

Bayerische Kameraden- und Soldatenvereinigung BKV e.V.



Schieß-Sportordnung

Genehmigt durch das Bundesverwaltungsamt am 07.12.2021



Präambel

Diese Schieß-Sportordnung ist eine Richtlinie für den Schießsport und ist eine Neu- und Zusammenfassung aller bisher herausgegebenen Weisungen und Ergänzungen für Erwerb, Besitz und Nutzung von Schusswaffen und Munition durch die Mitglieder der BKV e.V..

Gemäß der BKV-Satzung § 3 gehört die Förderung des Schützenwesens und damit die der Sportschützen in den Gliederungen der BKV, zu den als gemeinnützig und besonders förderungswürdig anerkannten Satzungszwecken.

Die BKV betreibt alle Schießsportdisziplinen ausschließlich als sportlichen Wettbewerb. Die Disziplinen der BKV lassen eine Ausbildung zur kampfmäßigen Verwendung von Schusswaffen nicht zu. Der Ablauf aller Schießübungen ist so gestaltet, dass sie nach dem deutschen Waffenrecht nicht als Verteidigungsschießen gelten können.

Die BKV duldet insbesondere folgende Elemente des Verteidigungsschießens nicht in seinen Disziplinen:

- ein verdecktes Tragen der Waffen
- das Schießen in der Bewegung des Schützen
- das Benutzen von Deckungen
- das Benutzen von Scheiben oder Zielgegenständen, die Menschen darstellen oder symbolisieren
- das Überwinden von Hindernissen innerhalb des Schießparcours nach Abgabe des ersten Schusses
- die Abgabe von ungezielten Deutschüssen

Die Anerkennung der BKV als Schieß-Sportverband verlangt eine strikte Handlungsweise aller Verbandsgliederungen entsprechend dieser Richtlinie für den Schießsport.

Basis aller unserer sportlichen Aktivitäten bildet das vorliegende, sorgsam ausgearbeitete Regelwerk unseres Verbandes. Jedes Mitglied der BKV e.V. muss sich damit vertraut machen, um sich in Training und Wettkampf entsprechend dieser Regelvorgaben verhalten zu können. Sportliche Fairness und die Bestrebung nach ständiger Verbesserung der eigenen Leistungen, vereint mit fundierter Regelkenntnis müssen die Grundprinzipien eines jeden BKV-Schützen sein und bleiben.



Das Präsidium der BKV setzt sich zum Ziel, über das sportliche Schießen das Zusammengehörigkeitsgefühl der Kameradschaften zu stärken und zu vertiefen sowie die sportlichen Begegnungen untereinander zu fördern. Ein wesentliches Moment hierbei ist es, den Idealismus der uns anvertrauten Jugendlichen zu wecken und sie über den Sport den Grundwerten der BKV näher zu bringen.

Otmar Krumpholz
Stellvertretender Präsident

Wilhelm Schiener
Landesgeschäftsführer

Ludwig Littich
Bundesschießwart

Wolfgang Laube
Landesschießwart (Bayern)



BKV Schießsportordnung

Präambel		II
Inhaltsverzeichnis		IV - XX
A	Allgemeine Regeln	1
A.1	Vorwort	1
A.2	Zweck der Schießsportordnung	1
A.2.1	Allgemeiner Zweck	1
A.2.1.01	Einhaltung der gesetzlichen Bestimmungen	1
A.2.1.02	Abweichungen von der Sportordnung	1
A.2.2	Grundsatz des sportlichen Schießens	2
A.2.3	Ausgeschlossene Schießen	2
A.2.4	Ausgeschlossene Waffen (gem. §6 AWaffV in der jeweils gültigen Fassung)	2
A.2.4.01	Vom sportlichen Schießen ausgeschlossene Kurzwaffen	3
A.2.4.02	Kurzwaffen mit einer Lauflänge von weniger als 7,62 Zentimeter (drei Zoll) Länge; Vom sportlichen Schießen ausgeschlossene halbautomatischen Waffen	3
A.2.4.03	Vom sportlichen Schießen ausgeschlossene halbautomatischen Langwaffen	3
A.2.4.04	Waffen gemäß Anlage 2, Abschnitt 1 des Waffengesetzes	3
A.2.4.05	Ausnahmen von den Verboten gem. §6 Abs. 1 AWaffV	3
A.2.4.06	Beurteilung der Schußwaffen nach §6 Abs. 1 AWaffV	3
A.2.5	Nachweis der schießsportlichen Aktivitäten	3
A.2.6	Zugang zu der Schießstätte	3
A.3	Aufgaben	4
A.3.1	Aufgabe der Kreis- und Bezirksvorsitzenden	4
A.3.2	Aufgabe der Vorsitzenden der Kameradschaften/Vereine	4
A.3.3	Aufgabe der Schießgruppen oder -abteilungen	4
A.4	Ebenen des Sportschießens	4
A.4.1	Wettbewerbe (allgemein)	4
A.4.1.01	Mindestanforderungen	4
A.4.1.02	Wettbewerbsarten	4
A.4.2	Gliederung und Austragung der Meisterschaften	5
A.4.2.01	Termine	5
A.4.2.02	Abgabe der Meldungen	5
A.4.2.03	Voraussetzungen zur Austragung von Deutschen Meisterschaften (DM) und anderen Meisterschaften	5
A.4.2.04	Gesamtwertung bei Deutschen Meisterschaften (DM) und anderen Meisterschaften	5
A.4.2.05	Voraussetzungen zur Austragung von Vereins-, Kreis-, Bezirks- und Landesmeisterschaften	6
A.4.2.06	Zusammenfassung von Disziplinen	6
A.4.2.07	Wettbewerbsklassen	6
A.4.2.08	Zusammenfassung von Wettbewerbsklassen	6
A.4.2.09	Einstufung in andere Wettbewerbsklassen	6
A.4.2.10	Teilnahmebedingungen für den einzelnen Schützen	6
A.4.2.11	Qualifikation zu einer Meisterschaft	6

IV



A.4.2.12	Abbruch einer Meisterschaft	7
A.4.2.13	Teilnahmevoraussetzungen	7
A.4.2.14	Start für mehrere Vereine	7
A.4.2.15	Wohnsitzwechsel	7
A.4.2.16	Landesverbandswechsel	7
A.4.2.17	Schießleiter	8
A.4.2.18	Helferdienste	8
A.4.2.19	Rüstzeiten	8
A.4.3	Organisation von Wettbewerben	8
A.4.3.01	Vereinsmeisterschaften	8
A.4.3.02	Einzelmitglieder	8
A.4.3.03	Verhinderung der Teilnahme	8
A.4.3.04	Zulassung	9
A.4.4	Vorbereitung von Schießveranstaltungen	9
A.4.4.01	Verantwortung und Leitung	9
A.4.4.02	Standaufsichten/Funktionäre	9
A.4.4.03	Anordnungen und Anweisungen	9
A.4.4.04	Versäumen des Startermins	9
A.4.4.05	Aufsammeln von Hülsen und Geschossen	9
A.4.5	Waffen und Ausrüstungskontrolle	10
A.4.5.01	Waffen und Bekleidung	10
A.4.5.02	Bestätigung der Kontrolle	10
A.4.5.03	Abzugswiderstand	10
A.4.5.04	Wiederholungsprüfungen	10
A.4.5.05	Nachweise	10
A.4.5.06	Haftungsausschluß	10
A.4.6	Scheibenauswertung	11
A.4.6.01	Schußzahl	11
A.4.6.02	Wertung	11
A.4.6.03	Ringgleichheit	11
A.4.6.04	Beschießen einer fremden Scheibe	11
A.4.6.05	Überzählige Treffer	11
A.4.6.06	Auswertung auf dem Stand	11
A.4.6.07	Störungen	12
A.4.6.08	Kein Nachholen von nicht abgegebenen Schüssen	12
A.4.6.09	Bekanntgabe des Ergebnisses	12
A.4.6.10	Berühren der Scheiben vor der Auswertung	12
A.5	Schießdisziplinen	13
A.6	Sonstige Bestimmungen	13
A.6.1	Andere schießsportliche Verbände	13
A.6.2	Gäste	13
A.6.3	Nichtzulassung von Anscheinswaffen	13
B	Organisation	14
B.1	Allgemeine Vorgaben	14
B.2	Sportausschüsse und Schießwarte	14
B.2.1	Gliederung der Sportausschüsse	14
B.2.1.01	Landesschießsportausschuß	14
B.2.1.02	Bezirksschießsportausschuß	14
B.2.1.03	Kreisschießsportausschuß	14
B.2.2	Allgemeine Aufgaben der Schießwarte	15



B.2.2.01	Vorschlagsrecht	15
B.2.2.02	Ernennung von Schießwarten	16
B.3	Verantwortung, Qualifikation und Aufgaben der Schießwarte	16
B.3.1	Bundesschießwart	16
B.3.1.01	Ernennung und Verantwortung des Bundesschießwarts	16
B.3.1.02	Qualifikation des Bundesschießwarts	16
B.3.1.03	Aufgaben des Bundesschießwarts	16
B.3.2	Landesschießwart (LSW)	17
B.3.2.01	Ernennung und Verantwortung des LSW	17
B.3.2.02	Qualifikation des LSW	17
B.3.2.03	Aufgaben des LSW	17
B.3.3	Bezirksschießwart (BSW)	18
B.3.3.01	Ernennung und Verantwortung des BSW	18
B.3.3.02	Qualifikation des BSW	18
B.3.3.03	Aufgaben des BSW	18
B.3.4	Kreisschießwart (KSW)	18
B.3.4.01	Verantwortung des KSW	18
B.3.4.02	Qualifikation des KSW	19
B.3.4.03	Aufgaben des KSW	19
B.4	Vereinsschießwart (VSW)	19
B.4.1	Verantwortung des VSW	19
B.4.2	Qualifikation des VSW	19
B.4.3	Aufgaben des VSW	19
C	Schießstände, Standordnung und Sicherheit	22
C.1	Allgemeine Regeln	22
C.2	Schießstätte und Schießstand	22
C.2.3.01	Waffen und Munition	23
C.2.3.02	Beschuß von Stahlzielen	23
C.2.4	Entfernungen, Kennzeichnungen und Maße auf Schießständen	23
C.2.4.01	Scheibentfernung	23
C.2.4.02	Zeitanzeige	23
C.2.4.03	Kennzeichnung der Schützenstände und Scheiben	23
C.2.4.04	Toleranzen	24
C.3	Schießstandordnung	24
C.3.1	Funktionspersonal	24
C.3.1.01	Anordnungen des Funktionspersonals	24
C.3.1.02	Verantwortliche Aufsichtspersonen (Standaufsichten)	24
C.3.2	Betreten der Schützenstände	24
C.3.3	Verhalten auf dem Schießstand	24
C.3.4	Nutzung von Schießstätten durch Minderjährige	25
C.4	Haftpflichtversicherung für Sportschützen	25
C.5	Sicherheitsbestimmungen	26
C.5.1	Zielübungen und Probeanschläge	26
C.5.2	Anzeigerdeckung	26
C.5.3	Vom Betreten ausgeschlossene Geländeteile	26
C.5.4	Handhabung der Waffen	26
C.5.4.01	Laden der Waffen	26
C.5.4.02	Entladen der Waffen	27
C.5.4.03	Unterbrechung des Schießens	27
C.5.4.04	Waffenstörung	27



C.5.4.05	Fremde Waffen und Ausrüstungsgegenstände	27
C.5.4.06	Verlassen des Schützenstandes	28
C.5.4.07	Umbau und Reinigung	28
C.5.5	Vorgeschriebene Sicherheitsausrüstung	28
C.5.5.01	Schutzbrille	28
C.5.5.02	Gehörschutz	28
C.5.6	Zugelassene Waffen	28
C.5.7	Verwarnung/Disqualifikation	28
C.5.8	Genuß von Mitteln, die die Wahrnehmungsfähigkeit beeinträchtigen	29
C.6	Lade- und Feuerkommandos	29
C.7	Regeln für das Schwarzpulverschießen	29
C.7.1	Sicherheitsregeln für das Schwarzpulverschießen	29
C.7.1.01	Sprengstoffgesetz	29
C.7.1.02	Rauchen und offenes Feuer	29
C.7.1.03	Zündmittel	30
C.7.1.04	Treibladung	30
C.7.1.05	Zündversager	30
C.7.1.06	Schießstände	30
C.7.1.07	Schießkommandos	31
C.7.1.08	Waffenstörungen	31
C.7.2	Qualifikation für Standaufsichten und Schützen	31
D	Funktionspersonal	32
D.1	Der Schießleiter	32
D.1.1	Aufgaben des Schießleiters vor Beginn des Schießens	32
D.1.2	Aufgaben des Schießleiters während des Schießens	33
D.1.3	Aufgaben des Schießleiters nach dem Schießen	33
D.2	Die Standaufsicht	33
D.3	Die Aufsicht beim Schützen	33
D.3.1	Allgemeine Aufgaben der Aufsicht beim Schützen	33
D.3.2	Aufgaben der Aufsicht beim Schützen vor Beginn des Schießens	33
D.3.3	Aufgaben der Aufsicht beim Schützen zu Beginn und während des Schießens	33
D.3.4	Aufgaben der Aufsicht beim Schützen nach dem Schießen	34
D.4	Der Schreiber	34
D.5	Leiter der Anzeigerdeckung	34
D.6	Scheibenauswertung	34
D.7	Schiedsgericht	35
E	Wettkämpfe	36
E.1	Übersicht über die Wettkampfformen	36
E.2	Ausschreibung	36
E.2.1	Ausschreibungsformen	36
E.2.1.01	Orts- und termingebundener Wettkampf	36
E.2.1.02	Fernwettkampf	36
E.2.2	Inhalt der Ausschreibung	36
E.2.3	Termine für die Ausschreibungen	37
E.3	Meisterschaften	37
E.4	Allgemeine Regeln für Wettkämpfe und Meisterschaften	38
E.4.1	Anmeldung zum Wettkampf	38
E.4.2	Mannschaftsmeldung	38
E.4.2.01	Mannschaftsauffüllung bei Vergleichsschießen und Wettkämpfen	38



E.4.3	Durchführung des Wettkampfes/der Meisterschaft	39
E.4.3.01	Startlisten und -zeiten	39
E.4.3.02	Vor- und Nachschießen	39
E.4.3.03	Antreten des Wettkampfes	39
E.4.3.04	Schießunterbrechungen	39
E.4.3.05	Behebung von Waffenstörungen	39
E.4.3.06	Nichtbefolgen von Regeln	39
E.5	Auswertung	40
E.6	Beschießen von falschen Scheiben	40
E.6.1	Meldung von nicht selbst abgegebenen Schüssen auf der Scheibe	40
E.6.2	Überzählige Schüsse	40
E.6.2.01	Wettkampfschüsse	40
E.6.2.02	Probeschüsse	40
E.6.3	Bekanntgabe der Ergebnisse	41
E.6.3.01	Ergebnismeldung	41
E.6.3.02	Ehrung	41
E.7	Freundschaftsschießen	41
F	Sachkunde	42
F.1	Prüfungsausschuß	42
F.2	Waffensachkundeprüfung	42
F.2.1	Inhalte des Sachkundenachweises	42
F.2.2	Prüfungsanteile der Sachkundeprüfung	42
F.2.3	Dokumentation der Sachkundeprüfung	43
F.2.4	Nachweis der Sachkunde	43
F.2.5	Nichtbestehen der Sachkundeprüfung	43
F.2.6	Umfang der Ausbildung zur Waffensachkunde	43
F.2.7	Aufbewahrung der Prüfungsunterlagen	43
F.2.8	Qualifikation der Ausbilder zur Waffensachkunde	43
G	Ausbildung zum Schießleiter	44
G.1	Ausbildungsdauer	44
G.2	Ausbildungsinhalte	44
G.3	Abschlußprüfung	45
G.3.1	Prüfungsinhalte	45
G.3.2	Nachweis der Abschlußprüfung	45
G.3.3	Prüfungsergebnis	45
G.3.4	Wiederholung der Prüfung	45
G.3.5	Gültigkeit und Erneuerung des Schießleiterausweis	45
G.3.6	Aufbewahrung der Prüfungsunterlagen	45
G.4	Allgemeine Aufgaben des Schießleiters	45
H	Waffen, Disziplinen, Munition und Scheiben	46
H.1	Kurzwaffen	46
H.1.1	Sicherheits- und allgemeine Verhaltensregeln	46
H.1.1.01	Schützenstand	46
H.1.1.02	Schießen von einer konstanten Entfernung zum Scheibenstand	46
H.1.1.03	Schießen von unterschiedlichen Entfernungen zum Scheibenstand (Mehrdistanzschießen)	46
H.1.1.04	Vorschriften für das Verhalten in der Sicherheitszone	47
H.1.1.05	Waffentragebereich	47
H.1.1.06	Ablauf des Probeschießens	47
H.1.1.07	„Nicht bereit“	48



H.1.1.08	Schüsse vor Abgabe des Startsignals	48
H.1.1.09	Schüsse nach Abgabe des Stoppsignals	48
H.1.1.10	Herstellen der Standsicherheit beim Schießen auf eine konstante Entfernung	49
H.1.1.11	Herstellen der Standsicherheit beim Schießen auf unterschiedliche Entfernungen	49
H.1.1.12	Störungen	49
H.1.1.13	Kein Nachholen nicht abgegebener Schüsse	50
H.1.1.14	Disqualifikation beim Laden von mehr als der erlaubten Patronenzahl	50
H.1.1.15	Waffenwechsel	51
H.1.1.16	Ovale Treffer	51
H.1.1.17	Sicherheitsvorschriften	51
H.1.2	Technische Vorschriften und Anschlagsarten	51
H.1.2.01	Art der zugelassenen Waffen	51
H.1.2.02	Zulässige Lauflängen	52
H.1.2.03	Visierlänge	52
H.1.2.04	Offene Visierung	52
H.1.2.05	Visierung „beliebig“ bzw. „beliebige Optik“	52
H.1.2.06	Freie Klasse .22/5,6 mm mit Optik	53
H.1.2.07	Freie Klasse mind. 7,62 mm/.30	53
H.1.2.08	Mündungsbremsen/Kompensatoren	53
H.1.2.09	Abzugswiderstand	53
H.1.2.10	Anschlagsarten	53
H.1.2.11	Bereitstellung	54
H.1.2.12	Scheibenbeobachtung	54
H.1.3	25 m Schießen	54
H.1.3.01	25 m Schießen	54
H.1.3.02	Griffe	55
H.1.3.03	Schußzahlen, Schußserien, Schießzeit	55
H.1.3.04	Scheiben und Entfernung zum Schützen	55
H.1.3.05	Probeschüsse	55
H.1.3.06	Disziplinablauf 25 m Schießen: Teil Präzisionsschießen	55
H.1.3.07	Disziplinablauf 25 m Schießen: Teil Intervall- und Zeitserienschießen	56
H.1.3.08	Trefferaufnahme	56
H.1.3.09	Wertung	56
H.1.4	Mehrdistanzschießen	56
H.1.4.01	Mehrdistanzschießen	56
H.1.4.02	Griffe	57
H.1.4.03	Schußzahlen, Wertung	57
H.1.4.04	Scheiben, Anzahl	57
H.1.4.05	Probeschüsse	57
H.1.4.06	Entfernungen, Schießzeit, Ablauf und Trefferaufnahme beim Teil Fertigkeitsschießen	57
H.1.4.07	Entfernungen, Schießzeit, Ablauf und Trefferaufnahme beim Teil Parcoursschießen	58
H.1.4.08	Ringabzug bei Zeitüberschreitung, bei falschem Anschlag oder bei Ablauffehlern	59
H.1.4.09	Reihenfolge der Starter beim Parcoursschießen	60
H.1.5	25 m-Fallscheibenschießen	60
H.1.5.01	25 m-Fallscheibenschießen Großkaliber	60



H.1.5.02	Griffe	60
H.1.5.03	Schußzahlen, Schußserien, Schießzeit	60
H.1.5.04	Scheiben, Größe, Funktion	60
H.1.5.05	Entfernung der Fallscheiben zum Schützen und Scheibenabstand untereinander	61
H.1.5.06	Reihenfolge der zu beschießenden Fallscheiben	61
H.1.5.07	Probeschüsse	61
H.1.5.08	Disziplinablauf GK-Fallscheibenschießen	61
H.1.5.09	Trefferaufnahme	61
H.1.5.10	Wertung	62
H.1.5.11	25 m-Fallscheibenschießen Kleinkaliber	62
H.1.5.12	Griffe	62
H.1.5.13	Schußzahlen, Schußserien, Schießzeit	62
H.1.5.14	Scheiben, Größe, Funktion, erlaubte Munition	62
H.1.5.15	Entfernung der Fallscheiben zum Schützen und Scheibenabstand untereinander	63
H.1.5.16	Reihenfolge der zu beschießenden Fallscheiben	63
H.1.5.17	Probeschüsse	63
H.1.5.18	Disziplinablauf KK-Fallscheibenschießen	63
H.1.5.19	Wertung	63
H.1.6	25 m Speedschießen	63
H.1.6.01	25 m Speedschießen Disziplinen	63
H.1.6.02	Griffe	64
H.1.6.03	Schußzahlen, Schußserien, Schießzeit	64
H.1.6.04	Scheiben, Art, Anzahl pro Schütze	64
H.1.6.05	Entfernung der Scheiben zum Schützen und Scheibenabstand zueinander	64
H.1.6.06	Reihenfolge der zu beschießenden Scheiben	64
H.1.6.07	Probeschüsse	65
H.1.6.08	Disziplinablauf Speedschießen	65
H.1.6.09	Trefferaufnahme	65
H.1.6.10	Wertung	65
H.1.7	25 m Fallscheiben-Shoot-Off	65
H.1.7.01	25 m Fallscheiben-Shoot-Off Disziplinen	65
H.1.7.02	Griffe	65
H.1.7.03	Schußzahlen	66
H.1.7.04	Scheiben, Größe	66
H.1.7.05	Entfernung der Fallscheiben zum Schützen und Scheibenabstand untereinander	66
H.1.7.06	Probeschüsse	66
H.1.7.07	Disziplinablauf Fallscheiben-Shoot-Off	66
H.1.7.08	Anzahl der Wertungsdurchgänge zur Siegerermittlung	67
H.1.7.09	Positionswechsel	67
H.1.7.10	Qualifizierungssysteme	67
H.1.7.11	Falsche Reihenfolge, Zeitüberschreitung	67
H.1.7.12	Beschießen einer fremden Scheibe	68
H.1.7.13	Kein eindeutiges Ergebnis	68
H.1.7.14	Einsatz von Hilfsmitteln zur Ergebnisfeststellung	68
H.1.8	Sportmunition	68
H.1.8.01	Zugelassene Sportmunition	68



H.1.8.02	Unterscheidung nach Leistung und Kaliber	68
H.1.8.03	Patronenzuordnung	68
H.1.8.04	Zuordnungsvoraussetzung	68
H.1.8.05	Mindestimpuls	69
H.1.8.06	Berechnung des Mindestimpulses	69
H.1.8.07	Impuls-Faktoren	69
H.1.8.08	Auswahl der Schützen zur Munitionskontrolle	69
H.1.8.09	Munitionsauswahl zur Ermittlung des Impulses der verwendeten Munition	69
H.1.8.10	Messung der Mündungsgeschwindigkeit	70
H.1.8.11	Messung des Geschoßgewichts	70
H.1.8.12	Nichterreichen des Mindestimpulses	70
H.1.8.13	Munitionswechsel	70
H.1.9	Anhang 1 Kurzwaffenteil	70
H.1.10	Anhang 2 Kurzwaffenteil	73
H.2	Langwaffen	75
H.2.1	Sicherheits- und allgemeine Verhaltensregeln	75
H.2.1.01	Schützenstand	75
H.2.1.02	Abstellen von Langwaffen	75
H.2.1.03	Waffentragebereich	75
H.2.1.04	Sicherheitszone	75
H.2.1.05	Ablauf des Probeschießens	76
H.2.1.06	„Nicht bereit“	76
H.2.1.07	Schüsse vor Abgabe des Startsignals	76
H.2.1.08	Schüsse nach Abgabe des Stoppsignals	76
H.2.1.09	Herstellen der Standsicherheit	77
H.2.1.10	Scheibenbeobachtung	77
H.2.1.11	Störungen	77
H.2.1.12	Kein Nachholen nicht abgegebener Schüsse	78
H.2.1.13	Disqualifikation beim Laden von mehr als der erlaubten Patronenzahl	78
H.2.1.14	Munitionsablage	78
H.2.1.15	Aufsammeln von Hülsen	79
H.2.1.16	Hülsenfänger/Hülsenabweiser	79
H.2.1.17	Hilfsmittel zur Laufkühlung	79
H.2.1.18	Schießzeitverkürzung bei elektronischer Trefferaufnahme	79
H.2.1.19	Schießen auf verkürzte Entfernungen	79
H.2.1.20	Beschießen der BKV-50m-ZF-Scheibe	79
H.2.1.21	Mindestimpuls für Langwaffenmunition	80
H.2.2	Technische Vorschriften, Anschlagsarten, Bekleidung und Zubehör	80
H.2.2.01	Technische Spezifikationen für die 50 m-Disziplinen, Fallscheibenschießen Büchse und Speedschießen Büchse	80
H.2.2.01.1	Disziplin „Sportgewehr Selbstlader für Kurzwaffenpatronen, offene Visierung“ (SG SL KW off. V.) - Kennziffern 2101, 2301, 2401, 2501, 4601 und 4801	80
H.2.2.01.2	Disziplin „Sportgewehr Selbstlader Kleinkaliber, optische Visierung“ (SG SL KK opt. V.) - für die Disziplinen mit den Kennziffern 2102, 2302, 2402, 2502, 2602, 4602 und 4802	80
H.2.2.01.3	Disziplin „Unterhebelrepetiergewehr (Lever Action - LA) für Kurzwaffenpatronen, offene Visierung“ (LA K off.Vis.) - Kennziffern 2103, 2503, 4603 und 4803	81



H.2.2.01.4	Disziplin „Unterhebelrepetiergewehr (Lever Action - LA) Kleinkaliber offene Visierung“ (LA KK off.Vis.) - Kennziffern 2104, 2504 und 4604	81
H.2.2.01.5	Disziplin „Dienstsportgewehre Kleinkaliber, offene Kimme“ (DSG KK oK) - Kennziffer 2105	82
H.2.2.01.6	Disziplin „Dienstsportgewehr Kleinkaliber, geschlossene Visierung oder Diopter“ (DSG KK gK & Diopter) - Kennziffer 2106	82
H.2.2.01.7	Disziplin „Matchsportgewehr Kleinkaliber“ (MSG KK) - Kennziffer 2107	82
H.2.2.01.8	Disziplin „Präzisionssportgewehr Kleinkaliber“ (PSG KK) - Kennziffer 2108	83
H.2.2.01.9	Disziplin „Freie Klasse“ (FSG) - Kennziffer 2109	83
H.2.2.01.10	Disziplin „Sportgewehr Selbstlader für Kurzwaffenpatronen, optische Visierung“ (SG SL KW opt. V.) - Kennziffern 2110, 2310, 2410, 2510, 4610 und 4810	84
H.2.2.01.11	Disziplin „Unterhebelrepetiergewehr (Lever Action - LA) für Kurzwaffenpatronen, optische Visierung“ (LA KW opt. V.) - Kennziffern 2111, 2511 und 4611	84
H.2.2.01.12	Disziplin „Sportgewehr Selbstlader Kleinkaliber, offene Visierung“ (SG SL KK off. V.) - Kennziffern 2112, 2312, 2412, 2512, 4612 und 4812	84
H.2.2.01.13	Disziplin „Zielfernrohrgewehr Kleinkaliber“ (ZF-Gewehr KK) - Kennziffer 2113	85
H.2.2.01.14	Disziplin „Unterhebelrepetiergewehr (Lever Action - LA) Kleinkaliber, optische Visierung“ (LA KK opt.Vis.) - Kennziffern 2114, 2514 und 4614	85
H.2.2.02	Technische Spezifikationen für die 100 m- und 300 m-Disziplinen	86
H.2.2.02.1	Disziplin „Matchsportgewehr“ (MSG)“ - Kennziffern 3101 und 4101	86
H.2.2.02.2	Disziplin „Präzisionssportgewehr“ (PSG) - Kennziffer 3102	86
H.2.2.02.3	Disziplin „Jagdgewehr“ (JG) - Kennziffer 3103 und 3104	87
H.2.2.02.4	Disziplin „Unterhebelrepetiergewehr“ (Lever Action - LA) - Kennziffer 3105	87
H.2.2.02.5	Disziplin „Dienstsportgewehr, offene Kimme“ (DSG oK) - Kennziffern 3106 und 4102	88
H.2.2.02.6	Disziplin „Dienstsportgewehr, geschlossene Kimme und Diopter (DSG gK & Diopter) - Kennziffern 3107 und 4103	88
H.2.2.02.7	Disziplin „Dienstsportgewehr, Zielfernrohr“ (DSG ZF) - Kennziffer 3111	89
H.2.2.02.8	Disziplin „Sportgewehr Selbstlader offene Visierung bis 6,4 mm“ (SG SL off.Vis. b. 6,4) - Kennziffern 3112, 3312 und 3412	89
H.2.2.02.9	Disziplin „Sportgewehr Selbstlader offene Visierung über 6,4 mm“ (SG SL off.Vis. ü. 6,4) - Kennziffern 3113, 3313 und 3413	89
H.2.2.02.10	Disziplin „Sportgewehr Selbstlader b. 6,4 mm, optische Visierung“ (SG SL b. 6,4 mm opt. V.) - Kennziffern 3114 und 3314	89
H.2.2.02.11	Disziplin „Sportgewehr Selbstlader ü. 6,4 mm, optische Visierung“ (SG SL ü. 6,4 mm opt. V.) - Kennziffern 3115 und 3315	90
H.2.2.02.12	Ergänzung zu den technischen Spezifikationen der Disziplinen „Sportgewehr Selbstlader“ (alle Disziplinen)	90
H.2.2.02.13	Disziplin „Hochleistungsgewehr“ (HG) - Kennziffer 4105	90
H.2.2.02.14	Disziplin „Zielfernrohrgewehr Selbstlader 100 m 300 m“ (ZF SH-L100/ZFSL300) - Kennziffern 3416, 3420 und 4106	91
H.2.2.02.15	Disziplin „Zielfernrohrgewehr über 7 mm 100m 300m“ (ZF 100ZF 300 über 7 mm) - Kennziffern 3117 und 4107	91



H.2.2.02.16	Disziplin „Zielfernrohrgewehr bis 7 mm 100m 300m“ (ZF 100/ZF 300 bis 7 mm) - Kennziffern 3118 und 4110	92
H.2.2.02.17	Disziplin „Präzisionsgewehr bis 7 mm 100m/300 m“ (PG 100/PG 300 bis 7 mm) - Kennziffern 3108 und 4108	92
H.2.2.02.18	Disziplin „Präzisionsgewehr über 7 mm 100 m/300 m“ (PG 100/PG 300 über 7 mm) - Kennziffern 3119 und 4109	93
H.2.2.02.19	Disziplin „Long Range 1“ (LR1) - Kennziffer 4901	93
H.2.2.02.20	Disziplin „Long Range 2“ (LR 2) - Kennziffer 4902	93
H.2.2.03	Technische Spezifikationen für das Wurfscheibenschießen, Speedschießen Flinte, Fallscheibenschießen Flinte und Mehrdistanzschießen Flinte	94
H.2.2.03.1	Disziplin „Trap“ - Kennziffer 4700	94
H.2.2.03.2	Disziplinen „Skeet“ und „Parcours“ - Kennziffer 4701 und 4703	94
H.2.2.03.3	Disziplinen „Skeet - Vorderschaftrepetierflinte“ und „Parcours - Vorderschaftrepetierflinte“ - Kennziffern 4702 und 4704	94
H.2.2.03.4	Disziplin „Selbstladeflinte, offene Visierung“ - Kennziffern 4301, 4401 und 4501	95
H.2.2.03.5	Disziplin „Selbstladeflinte, optische Visierung“ - Kennziffern 4302, 4402 und 4505	95
H.2.2.03.6	Disziplin „Repetierflinte, mit offene Visierung“ - Kennziffern 4303, 4403 und 4503	95
H.2.2.03.7	Disziplin „Repetierflinte, optische Visierung“ - Kennziffern 4304, 4404 und 4505	96
H.2.2.03.8	Disziplin „Doppelflinte mit Ejektor“ - Kennziffer 4405	96
H.2.2.03.9	Disziplin „Doppelflinte ohne Ejektor“ - Kennziffer 4406	96
H.2.2.04	Kompensator	97
H.2.2.05	Definition „Originalzustand“ und „handelsüblich“	97
H.2.2.05.1	Definition „Originalzustand“	97
H.2.2.05.2	Definition „handelsüblich“	97
H.2.2.06	Abgrenzung offene Visierung/geschlossene Visierung/Diopter	97
H.2.2.07	Visierung „beliebig“ bzw. „beliebige Optik“	98
H.2.2.08	Anschlagsarten	98
H.2.2.08.1	liegend freihändig	98
H.2.2.08.2	stehend freihändig	99
H.2.2.08.3	„stehend freihändig, jagdlicher Anschlag“	99
H.2.2.08.4	Stehend angestrichen	99
H.2.2.08.5	Kniend	100
H.2.2.08.6	Liegend aufgelegt	100
H.2.2.08.7	Zweibein	100
H.2.2.08.8	Definition für Tische zum Sitzendschießen	100
H.2.2.08.9	Definition „deutlich sichtbar aus der Schulter nehmen“	100
H.2.2.09	Bekleidung	101
H.2.2.09.1	Beschaffenheit	101
H.2.2.09.2	Schießjacke	101
H.2.2.09.3	Schießhose	101
H.2.2.09.4	Schuhe	101
H.2.2.09.5	Schießhandschuh	101
H.2.2.09.6	Unterbekleidung	101
H.2.2.09.7	Meßgeräte	102
H.2.2.10	Zubehör	102



H.2.2.10.1	Liegematten	102
H.2.2.10.2	Schießbrille	102
H.2.2.10.3	Gewehrriemen	102
H.2.2.10.4	Flimmerband/Flimmerröhre	102
H.2.2.10.5	Vorderschaftstützen	102
H.2.2.10.6	Zulässige Magazine	102
H.2.3	50 m/100 m Präzisionsschießen	103
H.2.3.01	50 m Präzisionsschießen - Kennziffern, Disziplinen, Scheiben, Waffengewichte, Art des Visiers	103
H.2.3.02	100 m Präzisionsschießen - Kennziffern, Disziplinen, Scheiben, Waffengewichte, Art des Visiers	104
H.2.3.03	Anschlag	105
H.2.3.04	Schußzahlen, Schußserien, Schießzeit	105
H.2.3.05	Entfernung der Scheiben zum Schützen	105
H.2.3.06	Probeschüsse	105
H.2.3.07	Trefferaufnahme	105
H.2.3.08	Disziplinablauf	106
H.2.4	50 m/100 m Zeitserienschießen	107
H.2.4.01	50 m Zeitserienschießen - Kennziffern, Disziplinen, Scheiben, Waffengewichte, Art des Visiers	107
H.2.4.02	100 m Zeitserienschießen - Kennziffern, Disziplinen, Scheiben, Waffengewichte, Art des Visiers	107
H.2.4.03	Anschlag	108
H.2.4.04	Schußzahlen, Schußserien, Schießzeit	108
H.2.4.05	Entfernung der Scheiben zum Schützen	108
H.2.4.06	Probeschüsse	108
H.2.4.07	Trefferaufnahme	108
H.2.4.08	Disziplinablauf	108
H.2.5	50 m Symbolscheibenschießen	109
H.2.5.01	50 m Symbolscheibenschießen - Kennziffer, Disziplin, Scheibe, Waffengewicht, Art des Visiers	109
H.2.5.02	Anschlag	109
H.2.5.03	Schußzahlen, Schußserien, Schießzeit	109
H.2.5.04	Entfernung der Scheibe zum Schützen	109
H.2.5.05	Probeschüsse	109
H.2.5.06	Trefferaufnahme	109
H.2.5.07	Disziplinablauf	110
H.2.6	50 m/100 m Fertigkeitsschießen	110
H.2.6.01	50 m Fertigkeitsschießen - Kennziffern, Disziplinen, Scheiben, Waffengewichte, Art des Visiers	110
H.2.6.02	100 m Fertigkeitsschießen - Kennziffern, Disziplinen, Scheiben, Waffengewichte, Art des Visiers	110
H.2.6.03	Anschlag	111
H.2.6.04	Schußzahlen, Schußserien, Schießzeit	111
H.2.6.05	Entfernung der Scheiben zum Schützen	111
H.2.6.06	Probeschüsse	111
H.2.6.07	Trefferaufnahme	111
H.2.6.08	Disziplinablauf	111
H.2.7	300 m Präzisionsschießen	112



H.2.7.01	300 m Präzisionsschießen - Kennziffern, Disziplinen, Scheiben, Waffengewichte, Art des Visiers	112
H.2.7.01.1	Anschlag bei den Kennziffern 4101, 4102 und 4103	112
H.2.7.02	300 m Präzisionsschießen - Kennziffern, Disziplinen, Scheiben, Waffengewichte, Art des Visiers	113
H.2.7.02.1	Anschlag bei den Kennziffern 4105, 4106, 4107, 4108, 4109 und 4110	113
H.2.7.03	Schußzahlen, Schußserien, Schießzeit	113
H.2.7.04	Entfernung der Scheiben zum Schützen	113
H.2.7.05	Probeschüsse	114
H.2.7.06	Trefferaufnahme	114
H.2.7.07	Disziplinablauf	114
H.2.7.07.1	Bei Ständen mit Scheibenbeobachtung über Monitor oder elektronischer Trefferaufnahme	114
H.2.7.07.2	bei Ständen mit in die Anzeigerdeckung einziehbarer Scheibe, jedoch ohne Wechselscheibenanlage	114
H.2.7.07.3	Bei Ständen mit Wechselscheibenanlage	114
H.2.7.07.4	Abweichungen vom beschriebenen Ablauf	115
H.2.7.08	Helferdienst durch Schützen	115
H.2.8	Wurfscheibenschießen	115
H.2.8.01	Allgemeine Bestimmungen	115
H.2.8.02	Kennziffern, Disziplinen, Scheiben, Waffengewichte, Riemen, Art des Visiers	116
H.2.8.03	Allgemeine Verhaltens- und Sicherheitsregeln	116
H.2.8.04	Wurfscheiben	116
H.2.8.05	Flinten	116
H.2.8.05.1	Trap, Skeet und Parcours - Kennziffern 4700, 4701, 4703	117
H.2.8.05.2	Skeet- und Parcours-Vorderschaftrepetierflinte - Kennziffern 4702 und 4704	117
H.2.8.06	Zulässige Munition	117
H.2.8.07	Regelwidrige Flinten und Munition	117
H.2.8.08	Kommandos	117
H.2.8.09	Anschlag und Waffenhaltung	118
H.2.8.10	Anschlag- und Waffenhaltungsfehler	118
H.2.8.11	Waffen- und Munitionsstörungen	118
H.2.8.12	Verhalten bei Störungen	119
H.2.8.13	Ablauf der Anmeldung am Wettkampftag und Helferdienste	119
H.2.8.14	Disziplinablauf Trap	119
H.2.8.14.1	Weite, Richtung und Höhe der Würfe	119
H.2.8.14.2	Schießen und Wertung der Schüsse	120
H.2.8.15	Disziplinablauf Skeet	121
H.2.8.15.1	Weite, Richtung und Höhe der Würfe	121
H.2.8.15.2	Schießen und Wertung der Schüsse	121
H.2.8.16	Disziplinablauf Parcours	123
H.2.8.16.1	Weite, Richtung und Höhe der Würfe	123
H.2.8.16.2	Schießen und Wertung der Schüsse	124
H.2.8.17	Treffergleichheit	124
H.2.9	Fallscheibenschießen Büchse	125
H.2.9.01	25 m Fallscheibenschießen Großkaliber - Kennziffern, Disziplinen, Scheiben, Waffengewichte, Art des Visiers	125
H.2.9.02	Anschlag	125



H.2.9.03	Schußzahlen, Schußserien, Schießzeit	125
H.2.9.04	Scheiben, Größe, Funktion, erlaubte Munition	125
H.2.9.05	Entfernung der Fallscheiben zum Schützen und Scheibenabstand untereinander	126
H.2.9.06	Reihenfolge der zu beschießenden Fallscheiben	126
H.2.9.07	Probeschüsse	126
H.2.9.08	Disziplinablauf	126
H.2.9.09	Trefferaufnahme	127
H.2.9.10	Wertung	127
H.2.9.11	25 m Fallscheibenschießen Kleinkaliber - Kennziffern, Disziplinen, Scheiben, Waffengewichte, Art des Visiers	127
H.2.9.12	Anschlag	127
H.2.9.13	Schußzahlen, Schußserien, Schießzeit	128
H.2.9.14	Scheiben, Größe, Funktion	128
H.2.9.15	Entfernung der Fallscheiben zum Schützen und Scheibenabstand untereinander	128
H.2.9.16	Reihenfolge der zu beschießenden Fallscheiben	128
H.2.9.17	Probeschüsse	128
H.2.9.18	Disziplinablauf	128
H.2.9.19	Trefferaufnahme	129
H.2.9.20	Wertung	129
H.2.10	Fallscheiben-Shoot-Off Langwaffen	129
H.2.10.01	25 m Fallscheiben-Shoot- Off Büchse und Flinte	129
H.2.10.01.1	25 m Fallscheiben-Shoot-Off Büchse - Kennziffern, Disziplinen, Scheiben, Waffengewichte, Art des Visiers	129
H.2.10.01.2	15 m-Fallscheiben-Shoot-Off Flinte - Disziplinen, Scheiben, Abzugswiderstand, Art des Visiers	129
H.2.10.02	Anschlag	130
H.2.10.03	Schußzahlen, Schußserien, Schießzeit	130
H.2.10.04	Scheiben, Größe, Funktion, erlaubte Munition	130
H.2.10.05	Entfernung der Fallscheiben zum Schützen und Scheibenabstand untereinander	130
H.2.10.06	Probeschüsse	130
H.2.10.07	Disziplinablauf Fallscheiben-Shoot-Off	131
H.2.10.08	Anzahl der Wertungsdurchgänge zur Siegerermittlung	131
H.2.10.09	Positionswechsel	131
H.2.10.10	Qualifizierungssysteme	131
H.2.10.11	Falsche Reihenfolge, Zeitüberschreitung	132
H.2.10.12	Beschießen einer fremden Scheibe	132
H.2.10.13	Kein eindeutiges Ergebnis	132
H.2.10.14	Einsatz von Hilfsmitteln zur Ergebnisfeststellung	132
H.2.11	25 m Speedschießen Flinte und Büchse	132
H.2.11.01	25 m Speedschießen - Kennziffern, Disziplinen, Scheiben, Art des Visiers	132
H.2.11.01.1	Flinte	132
H.2.11.01.2	Büchse	132
H.2.11.02	Anschlag	133
H.2.11.03	Schußzahlen, Schußserien, Schießzeit, Munition	133
H.2.11.04	Scheiben, Art, Anzahl pro Schütze	133



H.2.11.05	Entfernung der Scheiben zum Schützen und Scheibenabstand untereinander	134
H.2.11.06	Reihenfolge der zu beschießenden Scheiben	134
H.2.11.07	Probeschüsse	134
H.2.11.08	Disziplinablauf Speedschießen	134
H.2.11.09	Trefferaufnahme	134
H.2.11.10	Wertung	134
H.2.12	15 m Fallscheibenschießen Flinte	135
H.2.12.01	15 m Fallscheibenschießen Flinte - Kennziffern, Disziplinen, Scheiben, Art des Visiers	135
H.2.12.02	Anschlag	135
H.2.12.03	Schußzahlen, Schußserien, Schießzeit, Munition	135
H.2.12.04	Scheiben, Größe, Funktion	135
H.2.12.05	Entfernung der Fallscheiben zum Schützen und Scheibenabstand untereinander	135
H.2.12.06	Reihenfolge der zu beschießenden Fallscheiben	136
H.2.12.07	Probeschüsse	136
H.2.12.08	Disziplinablauf	136
H.2.12.09	Trefferaufnahme	136
H.2.12.10	Wertung	136
H.2.13	Mehrdistanzschießen Flinte	136
H.2.13.01	Mehrdistanzschießen Flinte - Kennziffern, Disziplinen, Scheiben, Art des Visiers	136
H.2.13.02	Anschlag	137
H.2.13.03	Definition „Transport-Position“	137
H.2.13.04	Schußzahlen, Munition, Wertung	137
H.2.13.05	Scheiben, Anzahl, Munition	137
H.2.13.06	Probeschüsse	137
H.2.13.07	Entfernungen, Schießzeit, Ablauf und Trefferaufnahme beim Teil Fertigkeitschießen	137
H.2.13.08	Entfernungen, Schießzeit, Ablauf und Trefferaufnahme beim Teil Parcoursschießen	138
H.2.13.09	Ringabzug bei Zeitüberschreitung, bei falschem Anschlag oder bei Ablauffehlern	139
H.2.13.10	Reihenfolge der Starter beim Parcoursschießen	139
H.2.13.11	Sicherheitsbestimmungen	139
H.2.14	Mehrdistanzschießen Büchse	140
H.2.14.01	Mehrdistanzschießen Büchse/Pistole mit Anschlagschaft	140
H.2.14.01.1	Büchse - Kennziffern, Disziplinen, Scheiben, Art des Visiers	140
H.2.14.01.2	Pistole mit Anschlagschaft - Kennziffern, Disziplinen, Scheiben, Art des Visiers	140
H.2.14.02	Anschlag	141
H.2.14.03	Definition „Transport Position“	141
H.2.14.04	Schußzahlen, Wertung	141
H.2.14.05	Scheiben, Anzahl	141
H.2.14.06	Probeschüsse	141
H.2.14.07	Entfernungen, Schießzeit, Ablauf und Trefferaufnahme beim Teil Fertigkeitschießen	141
H.2.14.08	Entfernungen, Schießzeit, Ablauf und Trefferaufnahme beim Teil Parcoursschießen	142



H.2.14.09	Ringabzug bei Zeitüberschreitung, bei falschem Anschlag oder bei Ablauffehlern	143
H.2.14.10	Reihenfolge der Starter beim Parcoursschießen	143
H.2.14.11	Sicherheitsbestimmungen	143
H.2.15	Long-Range-Schießen	144
H.2.15.01	500 m Präzisionsschießen - Kennziffern, Disziplinen, Scheiben, Waffengewichte, Art des Visiers	144
H.2.16	Sportmunition	144
H.2.16.01	Zugelassene Sportmunition	144
H.2.17	Einsprüche, Proteste, Wettbewerbsgericht	144
H.2.18	Anhang 1 Langwaffenteil	144
H.2.19	Anhang 2 Langwaffenteil	145
H.2.20	Anhang 3 Langwaffenteil	145
H.3	Luftgewehr	147
H.3.1	Technische Spezifikationen	147
H.3.2	Disziplin Kennziffer 5001	147
H.4	Luftpistole	148
H.4.1	Technische Spezifikationen	148
H.4.2	Disziplin Kennziffer 5101	148
H.5	Freie Pistole (KK-FP/KK-FR)	149
H.5.1	Technische Spezifikationen	149
H.5.2	Disziplin Kennziffer 5201	149
H.6	Vorderladerwaffen (VL)	150
H.6.1	Kurzwaffen: Perkussions-Revolver, Perkussions-Pistole, Luntenschloß-Pistole, Steinschloß-Pistole.	150
H.6.1.01	Technische Spezifikation	150
H.6.1.02	Disziplin Vergleichsschießen VL	150
H.6.2	Langwaffen: Perkussions-Gewehre, Perkussions-Dienstgewehr, Luntenschloß-Gewehr, Steinschloß-Gewehr.	151
H.6.2.01	Technische Spezifikation	151
H.6.2.02	Disziplin Vergleichsschießen VL	151
H.7	Regeln für das Bogenschießen	154
H.8	Regeln für das Armbrustschießen	156
H.9	Zuordnung der Disziplinen aus der Schießsportordnung der BKV vom 27.07.2018 zu den Disziplinen dieser Schießsportordnung	157
I	Anschlagarten	158
I.1	Liegend	158
I.1.1	Liegend freihändig	158
I.1.2	Liegend aufgelegt	158
I.2	Kniend	158
I.3	Sitzend	158
I.3.1	Sitzend freihändig	158
I.3.1.01	Sitzend freihändig ohne Hilfsmittel	158
I.3.1.02	Sitzend freihändig am Anschußtisch	159
I.3.2	Sitzend aufgelegt	159
I.4	Stehend	159
I.4.1	Stehend freihändig	159
I.4.2	Stehend aufgelegt	159
I.5	Linksschützen	159
I.6	Körperbehinderte	159



J	Klasseneinteilungen/Wettkampfklassen/Wettbewerbsklassen	161
J.1	Klasseneinteilung nach Alter	161
J.2	Klasseneinteilung nach Leistungsfähigkeit	161
K	Sonstige Bestimmungen	162
K.1	Kleidung	162
K.1.1	Art der Kleidung	162
K.1.2	Polster	162
K.1.3	Handschuhe	162
K.2	Gewehrriemen	162
K.3	Zielhilfsmittel	162
K.4	Proteste	162
K.4.1	Entscheidung über Proteste	163
K.4.2	Widerspruch gegen die Entscheidung des Schiedsgerichts	163
K.4.3	Erstattung der Protestgebühr	163
K.5	Listenföhrung	163
K.6	Anzeigen der Schüsse	163
K.7	Bewertung der Schüsse	163
K.8	Reihenfolge der Anschlagsarten	164
K.9	Haftpflichtschäden	164
L	Scheibenbeschreibungen	165
L.1	BKV Schießscheiben angelehnt an den Bund Deutscher Schützen	166
L.1.1	ZS 1.1 BKV-100m-Scheibe	166
L.1.2	ZS 1.2 BKV-50m-ZF-Scheibe	167
L.1.3	ZS 1.3 BKV-50m-Scheibe	168
L.1.4	ZS 1.4 BKV-100m-ZF-Scheibe	169
L.1.5	ZS 1.5 ISSF-100m-Scheibe	170
L.1.6	ZS 1.6 BKV-Symbolscheibe	170
L.1.7	ZS 1.7 ISSF-300m-Scheibe	171
L.1.8	ZS 1.8 BKV-300m-ZF-Scheibe	171
L.1.9	ZS 1.9 BKV-Kurzwaffenscheibe	172
L.1.10	ZS 1.10 BKV-Speed-Scheibe	173
L.1.11	ZS 1.11 BKV-Westernscheibe	174
L.1.12	ZS 1.12 Fallscheiben	175
L.1.13	Luftgewehrscheiben	176
L.1.13.01	ZS 1.13.01 Deutsche Luftgewehrscheibe	176
L.1.13.02	ZS 1.13.02 ISSF-Luftgewehr-Sch.10m	177
L.1.14	ZS 1.14 ISSF-Luftpistolen-Sch.10m	178
L.1.15	ZS 1.15 Speed-Scheibe klein	179
L.1.16	ZS 1.16 ISSF-300m-Scheibe klein	180
L.1.17	ZS 1.17 50m-Ordonnanzscheibe	181
L.1.18	Zuordnung der Scheiben zu Disziplinen/Wertungsklassen	182
L.2	BKV Schießscheiben angelehnt an den Deutschen Schützenbund	184
L.2.1	ZS 2.1 Gewehr und Armbrust 10 m	184
L.2.2	ZS 2.2 Gewehr 15m	184
L.2.3	ZS 2.3 Gewehr 50 m	185
L.2.4	ZS 2.4 Gewehr 100 m, Vorderlader, Pistole 25 m, Pistole 50 m	185
L.2.5	ZS 2.5 Gewehr 300 m, Vorderladerfreigewehr 300 m	186
L.2.6	ZS 2.6 Muskete 50 m, Luntenschloßgewehr	186
L.2.7	ZS 2.7 10 m Pistole	187
L.2.8	ZS 2.8 10 m Pistole Schnellfeuerteil	187



L.2.9	ZS 2.9 10 m Mehrschüssige Pistole	188
L.2.10	ZS 2.10 25 m Schnellfeuer/Duell	188
L.2.11	ZS 2.11 Flinte	189
L.2.12	ZS 2.12 Laufende Scheibe 10 m	190
L.2.13	ZS 2.13 Laufende Scheibe 50 m	191
L.2.14	ZS 2.14 Laufende Scheibe 10 m, zweiteilige Schülerscheibe	191
L.2.15	ZS 2.15 Laufende Scheibe 10 m (Nachwuchs), einteilig	192
L.2.16	ZS 2.16 Armbrust international 30 m	192
L.2.17	ZS 2.17 Armbrust national 30 m, Feldarmbrust 18/35 m	193
L.2.18	ZS 2.18 Bogen-Halle 18 m	193
L.2.19	ZS 2.19 Bogen-Halle 18 m, senkrechte Anordnung	194
L.2.20	ZS 2.20 Mehrfachauflage (2-, 3- oder 4-fach), Bogen im Freien 30 m	195
L.2.21	ZS 2.21 Bogen-H 18 m, 25m, 30-50 m, 60-90m, Feldarmbrust 65 m, 50 m	196
L.2.22	Tabelle aller Scheiben	197
M	Bedingungen für den Erwerb von Schießleistungsabzeichen	199
M.1	Schießleistungsabzeichen der BKV	199
M.1.1	Anerkennung für Schießleistungen	199
M.1.2	Reihenfolge des Erwerbs von Schießauszeichnungen	199
M.1.3	Erwerb eines Schießleistungsabzeichens	200
M.1.3.01	Durchführung der Schießen	200
M.1.3.02	Antrag auf Verleihung von Schießleistungsabzeichen	200
M.1.3.03	Verleihung von Schießleistungsabzeichen	200
M.1.4	Gebühren für die Schießleistungsabzeichen	200
M.2	Schießleistungsabzeichen der angeschlossenen Verbände	200
N	Mindestleistungen für den Erwerb der Schießleistungsabzeichen	201
N.1	Bestimmungen über die Verleihung der Kleinen Leistungsnadel	201
N.2	Bestimmungen über die Verleihung des Schießleistungsabzeichens	203
N.3	Bestimmungen über die Verleihung das Sportschützenabzeichen	205
N.4	Bestimmungen über die Verleihung der Großen Leistungsnadel	207
N.5	Bestimmungen über die Verleihung der Schützenspange	209
N.6	Bestimmungen über die Verleihung der Schützenschnur	211
N.7	Schießbuch der BKV	213
O	Änderungsanträge zur Schießsportordnung	214
P	Schlußbestimmungen	214
P.1	Inkrafttreten	214
P.2	Gültigkeit von vorherigen Schießsportordnungen	214
P.3	Kenntnis der Schießsportordnung	214



A Allgemeine Regeln

A.1 Vorwort

Die Bestimmungen des Waffengesetzes hinsichtlich Erwerb, Besitz und Benutzung von Schusswaffen und Munition machen es erforderlich, ihre Anwendung in der Bayerischen Kammeraden- und Soldatenvereinigung e.V. (BKV) einheitlich und verbindlich zu regeln. Diese Schießsportordnung soll diesen Regelungsbedarf erfüllen und ist für alle schießsporttreibenden Mitglieder der BKV bindend.

Die nachfolgenden Ausführungen und Bestimmungen gelten für weibliche wie für männliche Personen (Schützinnen/Schützen), auch wenn aus sprachlichen Gründen nur männliche Personen erwähnt sind.

Wo der Wortlaut der Schießsportordnung nicht eindeutig ist, sind Entscheidungen unter Beachtung des sportlichen Anstandes zu treffen. Auf eine Gleichstellung aller Teilnehmer im Rahmen der tatsächlichen Möglichkeiten ist zu achten.

Eine detailliertere Regelung geht der allgemeineren Regelung vor.

A.2 Zweck der Schießsportordnung

A.2.1 Allgemeiner Zweck

Zweck dieser Ordnung ist die Regelung des Schießsportes¹ innerhalb der BKV nach einheitlichen Bestimmungen zur Förderung, Pflege und Durchführung bei allen Gliederungen.

A.2.1.01 Einhaltung der gesetzlichen Bestimmungen

Sowohl beim Training als auch im Wettbewerb müssen immer alle Vorschriften des Waffengesetzes und der Allgemeinen Waffengesetz-Verordnung und ausreichende Sicherheitsbestimmungen unbedingt eingehalten werden.

A.2.1.02 Abweichungen von der Sportordnung

Entsprechend § 5 (4) der Allgemeinen Waffengesetz-Verordnung kann im Training und im Einzelfall auch in Wettbewerben zur Durchführung von Pokalschießen, Königsschießen und ähnlichen Veranstaltungen außerhalb des eigentlichen Meisterschaftsprogramms von der Sportordnung abgewichen werden.

Wettbewerbe, die von der Sportordnung abweichen, müssen dem Bundes-/Landesschießwart mindestens 14 Tage vor dem Veranstaltungstermin unter genauer Beschreibung des Ablaufs schriftlich mitgeteilt werden.

Ein gewohnheitsmäßiger Schießbetrieb neben der Schießsportordnung ist ausdrücklich nicht zulässig. Falls dauerhaft Abweichungen gewünscht werden, muß beim BKV-Präsidium ein Antrag auf Änderung oder Ergänzung der Schießsportordnung gestellt werden, der dem Bundesverwaltungsamt zur Genehmigung vorgelegt werden muß.

¹ Lichtpunktschießen mit entsprechenden Kurz- und Langwaffen ist kein Schießen im Sinne des Waffengesetzes und wird daher in dieser Sportordnung nicht geregelt. Bei der Durchführung von Lichtpunktschießen sind die Grundsätze dieser Sportordnung jedoch anwendbar. Insbesondere ist C.3.4 zu beachten.



A.2.2 Grundsatz des sportlichen Schießens

Das Schießen in der BKV wird nach sportlichen Grundsätzen betrieben. Es kann in jeder BKV-Kameradschaft eine Schießgruppe gebildet werden. Diese Schießgruppe ist Bestandteil der betreffenden Kameradschaft. Die Zugehörigkeit zu der Schießgruppe einer Kameradschaft setzt die Mitgliedschaft bei der betreffenden Kameradschaft² voraus.

Alle in dieser Schießsportordnung enthaltenen Schießsportdisziplinen betreibt die BKV ausschließlich als sportliche Wettbewerbe und mit dafür, vom Gesetzgeber zugelassenen Sportgeräten/Waffen auf dafür zugelassenen Schießständen.

Das Schießen mit Lichtpistolen und Lichtgewehren dient diesem Zweck insbesondere bei der Jugendarbeit mit Kindern, die das gesetzlich vorgeschriebene Mindestalter zur Ausübung des Schießsports noch nicht erreicht haben. Es dient aber auch wesentlichen Trainingszielen. Es kann somit nach den Grundsätzen dieser Schießsportordnung durchgeführt werden³.

A.2.3 Ausgeschlossene Schießen

Militärische Übungen sind dem hoheitlichen Bereich vorbehalten. Es werden keine Schießübungen entgegen § 7 AWaffV durchgeführt. Die BKV verbietet insbesondere folgende Elemente des Verteidigungsschießens, gemäß § 7 AWaffV, in seinen Schießdisziplinen bei denen

1. das Schießen aus Deckungen heraus erfolgt,
2. nach der Abgabe des ersten Schusses Hindernisse überwunden werden,
3. das Schießen im deutlichen Laufen erfolgt,
4. das schnelle Reagieren auf plötzlich und überraschend auftauchende, sich bewegende Ziele gefordert wird, ausgenommen das Schießen auf Wurf- und auf laufende Scheiben,
5. das Überkreuzziehen von mehr als einer Waffe (Cross Draw) gefordert wird,
6. Schüsse ohne genaues Anvisieren des Ziels (Deutschüsse) abgegeben werden, ausgenommen das Schießen auf Wurfscheiben, oder
7. der Ablauf der Schießübung dem Schützen vor ihrer Absolvierung nicht auf Grund zuvor festgelegten Regeln bekannt ist.

Die Veranstaltung vorgenannter Schießübungen sowie die Teilnahme als Sportschütze der BKV an derartigen Übungen sind verboten.

A.2.4 Ausgeschlossene Waffen (gem. §6 AWaffV in der jeweils gültigen Fassung)

Gemäß § 6 AWaffV sind folgende Waffen verboten und vom sportlichen Schießen ausgeschlossen.

² Oder einer anderen Kameradschaft der BKV (siehe auch A.3.3)

³ Lichtgewehre und Lichtpistolen sind keine Waffen und auch keine Schusswaffen im Sinne des Waffengesetzes. Die waffenrechtlichen Regelungen finden daher grundsätzlich keine Anwendung. Die Jugendarbeit sowie die Voraussetzungen dafür sind in gesonderten Ordnungen der BKV geregelt.



A.2.4.01 Vom sportlichen Schießen ausgeschlossene Kurzwaffen:

A.2.4.02 Kurzwaffen mit einer Lauflänge von weniger als 7,62 Zentimeter (drei Zoll) Länge; Vom sportlichen Schießen ausgeschlossene halbautomatischen Waffen

Halbautomatische Schusswaffen, die ihrer äußeren Form nach den Anschein einer vollautomatischen Kriegswaffe hervorrufen, die Kriegswaffe im Sinne des Gesetzes über die Kontrolle von Kriegswaffen ist, wenn

- a) die Lauflänge weniger als 40 Zentimeter beträgt,
- b) das Magazin sich hinter der Abzugseinheit befindet (so genannte Bul-Pup-Waffen) oder
- c) die Hülsenlänge der verwendeten Munition bei Langwaffen weniger als 40 Millimeter beträgt;

A.2.4.03 Vom sportlichen Schießen ausgeschlossene halbautomatischen Langwaffen

Halbautomatische Langwaffen mit einem Magazin, das eine Kapazität von mehr als zehn Patronen hat.

A.2.4.04 Waffen gemäß Anlage 2, Abschnitt 1 des Waffengesetzes

Das Verbot des Schießsports mit Schusswaffen und Munition im Sinne der Anlage 2 Abschnitt 1 des Waffengesetzes bleibt unberührt.

A.2.4.05 Ausnahmen von den Verboten gem. §6 Abs. 1 AWaffV

Das Bundesverwaltungsamt kann auf Antrag eines anerkannten Schießsportverbandes Ausnahmen von den Verboten des Absatzes 1 zulassen, insbesondere wenn es sich um in national oder international bedeutenden Schießsportwettkämpfen verwendete Schusswaffen handelt.

A.2.4.06 Beurteilung der Schusswaffen nach §6 Abs. 1 AWaffV

Zuständige Behörde für die Beurteilung der Schusswaffen nach Absatz 1 ist das Bundeskriminalamt.

A.2.5 Nachweis der schießsportlichen Aktivitäten

Die schießsportlichen Aktivitäten müssen bei jeder Schießsportveranstaltung

- vom Veranstalter durch eine Anwesenheitsliste nach §15 Abs. 1 Nr. 7b. WaffG nachgewiesen werden und
- von jedem Schützen zur Erfüllung von §4 Abs. 4 WaffG dokumentiert werden.

A.2.6 Zugang zu der Schießstätte

Die BKV verpflichtet seine schießsporttreibenden Mitglieder dazu, der Anerkennungsbehörde Zugang zu den Schießstätten während des Schießens uneingeschränkt zu gewähren. Dies bedarf bei Mitbenutzung nicht eigener Schießstände einer Rücksprache mit dem Eigentümer.



A.3 Aufgaben

A.3.1 Aufgabe der Kreis- und Bezirksvorsitzenden

Aufgabe der Kreis- und Bezirksvorsitzenden ist es, die Bildung von Schießgruppen aus ihren Bereichen in Anbetracht der werbenden Wirkung zu fördern, den Schießsport innerhalb ihrer Bereiche zu beaufsichtigen und mit dem Schießwarten der BKV-Gliederungen eng zusammenzuarbeiten.

A.3.2 Aufgabe der Vorsitzenden der Kameradschaften/Vereine

Alle Vorsitzenden der Kameradschaften/Vereine sind aufgerufen, die Bildung von Schießgruppen aus ihren Mitgliedern zu betreiben, um die Gemeinsamkeit und Kameradschaft zu stärken und um Nachwuchs zu werben.

A.3.3 Aufgabe der Schießgruppen oder -abteilungen

Die Schießgruppe ist ein Bestandteil der betreffenden Kameradschaft. Die Gründung besonderer Schützenvereine mit eigenen Satzungen innerhalb der BKV ist nicht gestattet. Es ist nichts dagegen einzuwenden, daß in Städten mehrere kleine Kameradschaften oder auf dem Lande benachbarte zum Zwecke der Förderung des Schießsportes, ihre Schießgruppen zu einer Schießabteilung zusammenfassen. Die Einheit bleibt jedoch in solchen Fällen immer die Schießgruppe der einzelnen Kameradschaft mit eigenem Schießwart. Für Wettkämpfe usw. können deshalb Mannschaften nur aus einer Schießgruppe einer Kameradschaft, nicht aber aus einer Schießabteilung mehrerer Kameradschaften zusammengestellt werden. Die Bedingungen für eine Teilnahme am Bundesschießen werden besonders festgelegt.

A.4 Ebenen des Sportschießens

Das Sportschießen in der BKV wird bis auf Bundesebene betrieben. Mit dem BKV - Landesverband Bayern und den angeschlossenen Verbänden in den anderen Bundesländern wird alljährlich das Bundesschießen als höchstes Ausscheidungsschießen durchgeführt.

A.4.1 Wettbewerbe (allgemein)

A.4.1.01 Mindestanforderungen

Als Wettbewerb gilt eine Schießveranstaltung nur dann, wenn pro Disziplin mindestens 10 Schuß und insgesamt minimal 20 Schuß gefordert werden.

A.4.1.02 Wettbewerbsarten

Wettbewerbe können für Meisterschaften, für schießsportliche Pokalschießen und für sonstige schießsportliche Veranstaltungen durchgeführt werden. Sie sind nicht beschränkt auf das in dieser Schießsportordnung angebotene Sportprogramm. Wird bei der Austragung eines Wettbewerbs von den Disziplinen oder Wettbewerbsabläufen dieser Schießsportordnung abgewichen, bedürfen diese Wettbewerbe der Zustimmung des BKV-Präsidiums und eines Versicherungsschutzes über die BKV.



A.4.2 Gliederung und Austragung der Meisterschaften

Die Meisterschaften gliedern sich in:

1. Vereinsmeisterschaften (VM)
2. Kreismeisterschaften (KM)
3. Bezirksschießen (Bezirksmeisterschaft (BM))
4. Landesschießen (Landesmeisterschaft (LM))
5. Bundesschießen (Deutsche Meisterschaft (DM))

Diese Reihenfolge ist verbindlich. Die Meisterschaften können als „offene Meisterschaften“ ausgeschrieben werden.

Unterhalb der Deutschen Meisterschaft können statt oder zusätzlich zu Meisterschaften Qualifikationsschießen angeboten werden. Es darf pro Disziplin nur in der Meisterschaft oder beim ersatzweise stattfindenden Qualifikationsschießen teilgenommen werden (siehe auch E.1).

A.4.2.01 Termine

Die Landesverbände, Bezirke und Vereine legen die Termine für ihre Meisterschaften selbst fest.

A.4.2.02 Abgabe der Meldungen

Die Meldungen zur Deutschen Meisterschaft sind durch die Verbände⁴ spätestens bis zu dem vom Bundesschießwart festgelegten Termin (ist gleich letzter Eingang der Meldungen) an die zuständige Erfassungsstelle zu senden. Der Termin und die zuständige Erfassungsstelle werden zu Beginn des laufenden Jahres durch den Bundesschießwart festgelegt und den Verbänden mitgeteilt.

A.4.2.03 Voraussetzungen zur Austragung von Deutschen Meisterschaften (DM) und anderen Meisterschaften

Voraussetzungen für die Austragung einer Deutschen Meisterschaft in einer Disziplin/Wettbewerbsklasse sind mindestens 3 qualifizierte Schützen der jeweiligen Klasse.

Die Disziplin/Wettbewerbsklasse wird ausgetragen, wenn sich die erforderliche Anzahl von Teilnehmern qualifiziert hat.

Sollten bei der Rückmeldung Absagen erfolgen und die Anzahl der Teilnehmer unter die Mindestzahl sinken, wird die Disziplin/Wettbewerbsklasse trotzdem ausgetragen.

Wenn die geforderte Anzahl von Teilnehmern nicht erreicht wird, kann die Disziplin/Wettbewerbsklasse in einer offenen Meisterschaft trotzdem ausgetragen werden.

A.4.2.04 Gesamtwertung bei Deutschen Meisterschaften (DM) und anderen Meisterschaften

Durch die Ausschreibung wird geregelt, ob für die einzelnen Disziplinen eine „Gesamtwertung“ erstellt wird. Dabei werden die Ergebnisse der drei Besten aus allen Wettbewerbsklassen in dieser Disziplin ermittelt.

⁴ Verbände sind die Landesverbände der BKV sowie die angeschlossenen Verbände



A.4.2.05 Voraussetzungen zur Austragung von Vereins-, Kreis-, Bezirks- und Landesmeisterschaften

Bei diesen Meisterschaften kann durch die Ausschreibung von den Mindeststarterzahlen (Punkt A.4.2.03) abgewichen werden. Werden die in dieser Ausschreibung genannten Zahlen nicht erreicht, ist den betroffenen Schützen die Möglichkeit einer Qualifikation zur nächsthöheren Meisterschaft zu bieten, sofern sie das Zulassungslimit für die Bezirks-/Landesmeisterschaft in ihrer entsprechenden Klasse erreicht haben.

A.4.2.06 Zusammenfassung von Disziplinen

Disziplinen werden bei der DM nicht zusammengefaßt.

A.4.2.07 Wettbewerbsklassen

Siehe Teil J

A.4.2.08 Zusammenfassung von Wettbewerbsklassen

Haben sich für eine Meisterschaft nicht genügend Teilnehmer in der jeweiligen Wettbewerbsklasse qualifiziert, ist diese Klasse der nächstfolgenden zuzuordnen.

Die Meldung zur nächsthöheren Meisterschaft hat getrennt zu erfolgen, d.h. Zusammenfassungen sind vor der Weitermeldung wieder zu trennen.

A.4.2.09 Einstufung in andere Wettbewerbsklassen

Auf Antrag können Schützen auch einer ihrem Alter entsprechenden Wettbewerbsklasse zugeordnet werden. Sie bleiben dann für alle weitergehenden Meisterschaften dieser Wettbewerbsklasse zugeordnet. Kommt nach der Zusammenfassung der Wertungsklassen in der Schützenklasse keine Wertung zusammen, so kann der Veranstalter nach eigenem Ermessen eine Zusammenlegung mit einer benachbarten Wertungsklasse vornehmen. Sportliche Gesichtspunkte und Grundsätze der Gleichbehandlung sind zu beachten.

A.4.2.10 Teilnahmebedingungen für den einzelnen Schützen

An Meisterschaften der BKV dürfen nur BKV-Mitglieder teilnehmen, soweit es sich nicht um internationale Veranstaltungen handelt. Bei Letzteren sind nach Maßgabe der Ausschreibung und Zulassung durch den Verantwortlichen auch ausländische Schützen teilnahmeberechtigt. Die Teilnahme an Meisterschaften der BKV ist nur den BKV-Mitgliedern erlaubt, die oder deren Verein die Jahres- und Versicherungsbeiträge in voller Höhe bezahlt haben.

A.4.2.11 Qualifikation zu einer Meisterschaft

Voraussetzung für die Startberechtigung bei einer Meisterschaft ist, daß sich der Schütze für die Teilnahme qualifiziert hat. Diese Qualifikation erfolgt in der Regel durch das Ergebnis, das der Schütze in der vorangegangenen Meisterschaft gemäß der Reihenfolge nach Punkt A.4.2 in seiner Wettbewerbsklasse erzielt hat. Weiterhin besteht bei den Wettbewerben Kurzwaffe, Langwaffe und Perkussion die Möglichkeit, sich an der Qualifikation zur Landesmeisterschaft bzw. zur Deutschen Meisterschaft mit den Ergebnissen zu beteiligen, die der Schütze bei der



Landesmeisterschaft bzw. Deutschen Meisterschaft des unmittelbar vorangegangenen Sportjahres erzielt hat. Hat der Schütze im Vorjahr nicht an der jeweiligen Meisterschaft teilgenommen, ist eine Direktmeldung nicht möglich. Möglich sind folgende Direktmeldungen:

- Ergebnis der letzten Deutschen Meisterschaft -> Deutsche Meisterschaft
- Ergebnis der letzten Landesmeisterschaft oder Deutschen Meisterschaft -> Landesmeisterschaft

Die Meldung hat zu Beginn des Sportjahres zu erfolgen, gleichzeitig mit der Abgabe der Meldung der Vereinsmeisterschaftsergebnisse. Wird von der Möglichkeit der Direktmeldung Gebrauch gemacht, ist eine Teilnahme an der Bezirksmeisterschaft (bei Direktmeldung zur Landesmeisterschaft) bzw. an der Landesmeisterschaft (bei Direktmeldung zur Deutschen Meisterschaft) nicht zulässig. Verstöße gegen das Verfahren der Direktmeldungen führen zur Disqualifikation in den betreffenden Disziplinen. Der jeweils zuständige Bundes- oder Landessportleiter kann bei einer Meisterschaft freie Startplätze nach vorher bekanntgegebenen Kriterien vergeben, wenn qualifizierte Starter der Meisterschaft fernbleiben. Dabei ist auch die vorrangige Berücksichtigung von Helfern zulässig.

A.4.2.12 Abbruch einer Meisterschaft

Bei Abbruch einer Meisterschaft durch den Veranstalter kann das Ergebnis der vorangegangenen Meisterschaft für die Teilnahme an der folgenden Meisterschaft gewertet werden.

A.4.2.13 Teilnahmevoraussetzungen

Bei der Bezirks-, Landes- und der Deutschen Meisterschaft der BKV ist ein Schütze nur dann startberechtigt, wenn sein Verein ihn termingerecht gemeldet hat, der Veranstalter ihn zur Meisterschaft zugelassen hat und das Startgeld fristgerecht bezahlt wurde. Das Ausbleiben einer Einladung zu einer Meisterschaft soll der Betroffene bis spätestens 4 Wochen vor der Meisterschaft gegenüber dem Veranstalter rügen.

A.4.2.14 Start für mehrere Vereine

Ein Schütze darf in einem Sportjahr bei Meisterschaften der BKV in einer Disziplin nur für einen Verein starten. Er hat sich vor Beginn der Vereinsmeisterschaften zu entscheiden, für welchen Verein er in einer Disziplin startet.

Verstöße führen zur Disqualifikation in den betreffenden Disziplinen.

A.4.2.15 Wohnsitzwechsel

Bei einem Wohnsitzwechsel innerhalb des Sportjahres kann ein Schütze den Verein mit sofortiger Wirkung wechseln und seine weiteren Starts für den neuen Verein wahrnehmen. Er hat dem Veranstalter über seinen Landesverband den Vereinswechsel sofort mitzuteilen.

A.4.2.16 Landesverbandswechsel

Bei einem Landesverbandswechsel können Schützen an der Landesmeisterschaft des neuen Verbandes teilnehmen, wenn sie die Qualifikationsvoraussetzungen des neuen Landesverbandes erfüllen. Die Meldung der Ergebnisse der Vereinsmeisterschaft, der Bezirksmeisterschaft oder gleichgestellter Qualifikationen erfolgt durch den bisherigen Landesverband. Zur



erstmaligen Teilnahme an Schießwettbewerben bedarf es auf Antrag des neuen Vereins der Zustimmung des neuen Landesverbandes.

A.4.2.17 Schießleiter

Bei den Deutschen Meisterschaften im Kurz- und Langwaffenschießen ist der Schießbetrieb auf jedem Schießstand durch einen geprüften Schießleiter zu leiten. Bei Landes- und Bezirksmeisterschaften wird die Leitung des Schießbetriebs auf den Schießständen durch geprüfte Schießleiter dringend empfohlen.

A.4.2.18 Helferdienste

In allen Disziplinen dieses Sporthandbuchs ist es zulässig, daß der Veranstalter einer Meisterschaft oder eines Wettbewerbs die Teilnehmer der Veranstaltung zu Helferdiensten verpflichtet. Dies kann das Abkleben oder Wechseln von Scheiben, das Aufstellen von Klappscheiben oder die Auswertung in der Anzeigerdeckung beim Langwaffenschießen mit den dazu gehörenden Tätigkeiten umfassen. Teilnehmer, die sich weigern, diese Helferdienste abzuleisten, können aus der Wertung genommen werden. Die verpflichtende Einteilung zu Helferdiensten solle in der Wettbewerbsausschreibung bekanntgegeben werden.

A.4.2.19 Rüstzeiten

Nach dem Kommando „Stände einnehmen“ und nach dem Kommando „Stände räumen“ stehen dem Schützen jeweils maximal 5 Minuten zur Verfügung. Absichtliche Verzögerungen werden als unsportliches Verhalten gewertet.

A.4.3 Organisation von Wettbewerben

A.4.3.01 Vereinsmeisterschaften

Schützen dürfen an Vereinsmeisterschaften mehrerer Vereine teilnehmen, wenn sie bei diesen Vereinen Mitglied sind. Jedoch kann nur das Ergebnis der Meisterschaft eines Vereines nach Wahl des Schützen dem Bezirks- oder Landesverband zur Teilnahme an der nächsthöheren Meisterschaft gemeldet werden. Bei unverschuldeter Nichtteilnahme an der Vereinsmeisterschaft ist dem Schützen Gelegenheit zum Nachschießen außerhalb der Konkurrenz zu geben. Die Vereinsmeisterschaft ist nur ein Einzelwettbewerb. Die Ergebnisse der Vereinsmeisterschaft sind dem Bezirks- bzw. dem Landessportleiter zu melden.

A.4.3.02 Einzelmitglieder

Die Landesverbände haben den Einzelmitgliedern jährlich die Qualifikation zur Teilnahme an den Meisterschaften zu ermöglichen.

A.4.3.03 Verhinderung der Teilnahme

Wird ein Schütze am Tag der Landesmeisterschaft von der BKV bzw. Landesverband benötigt, gilt sein Ergebnis bei der Vereins- bzw. Bezirksmeisterschaft als Qualifikationsergebnis für die Deutsche Meisterschaft.



A.4.3.04 Zulassung

Zu den Meisterschaften werden Schützen nach dem Leistungsprinzip und der Standkapazität zugelassen. Über die Zulassung zur Deutschen Meisterschaft entscheidet der Bundessportleiter als Vertreter des Präsidiums. Die Zulassung zur Deutschen Meisterschaft richtet sich nach dem bei der Landesmeisterschaft erzielten Ergebnis bzw. dem Meldeergebnis.

A.4.4 Vorbereitung von Schießveranstaltungen

A.4.4.01 Verantwortung und Leitung

Die Durchführung und Leitung einer Meisterschaft hat der Veranstalter zu verantworten. Für die sichere und sportgerechte Durchführung des Wettbewerbs trägt der jeweils zuständige Schießleiter auf dem Schießstand die Verantwortung.

A.4.4.02 Standaufsichten/Funktionäre

Die Mitarbeiter bei einer Schießveranstaltung müssen die erforderliche Qualifikation haben. Die Standaufsichten und Schießleiter müssen volljährig und sachkundig⁵ sein. Die Standaufsichten oder Schießleiter haben folgende Aufgaben wahrzunehmen:

- Einhaltung der Sicherheitsregeln sicherzustellen
- die Namen der Schützen gemäß der Startliste zu überprüfen
- Kontrolle, ob nur zugelassene Waffen und entsprechende Munition verwendet werden
- die Einhaltung der Wettbewerbsregeln zu überwachen
- Kommandos zu geben

A.4.4.03 Anordnungen und Anweisungen

Die Anordnungen des Schießleiters und der Standaufsichten sind zu befolgen.

A.4.4.04 Versäumen des Starttermins

Ein Schütze, der trotz Aufruf nicht zum Schießen antritt, hat keinen Anspruch auf einen Nachstart. Die entrichtete Startgebühr wird nicht erstattet. Ein Nachstart kann gestattet werden, wenn dadurch der Wettbewerbsablauf nicht gestört wird.

A.4.4.05 Aufsammeln von Hülsen und Geschossen

Das Aufsammeln von Hülsen und Geschossen ist während des laufenden Wettbewerbs verboten. Das Überschreiten der Bande/Brüstung ist auch in Pausen nur mit Erlaubnis der Standaufsicht oder des Schießleiters gestattet.

Bei Verstößen erfolgt beim ersten Mal eine Verwarnung. Bei Wiederholung wird eine Disqualifikation ausgesprochen. Zulässig sind an der Waffe oder am Schießtisch angebrachte Vorrichtungen, die ausgeworfene Hülsen unmittelbar nach dem Schuß auffangen bzw. das Entladen von Revolvern direkt in ein vom Schützen gestelltes Behältnis.

⁵ Siehe §§ 5 bis 7 WaffG



A.4.5 Waffen und Ausrüstungskontrolle

A.4.5.01 Waffen und Bekleidung

Vor dem Schießen hat jeder Schütze eine Waffen- und Bekleidungskontrolle durchführen zu lassen. Sofern ein maximales Waffengewicht vorgeschrieben ist, wird die Waffe mit allen verwendeten Zusatzteilen und Anbauten gewogen (Flimmerröhre, -band, Trageriemen, Magazin, Visierung, Zweibein, etc.). Bekleidung, die dem Ansehen des Schießsports abträglich ist, ist verboten, insbesondere Tarnkleidung⁶. Bereits beim Probeschießen müssen die Waffen und die Anschlagsart mit den Vorgaben der Disziplin übereinstimmen.

A.4.5.02 Bestätigung der Kontrolle

Nach der Prüfung sind die nicht beanstandeten Waffen mit einer Kontrollmarke zu versehen. Hierauf kann verzichtet werden, wenn die Kontrolle unmittelbar vor dem Start stattfindet und keine Manipulationsmöglichkeiten mehr gegeben sind.

A.4.5.03 Abzugswiderstand

Der Abzugswiderstand ist mit einem Prüfgewicht zu kontrollieren. Dabei sind Prüfgewicht und Lauf der Waffe parallel auszurichten und die Waffe senkrecht anzuheben (der Lauf der Waffe muß senkrecht nach oben zeigen). Eine Toleranz ist nicht zulässig. Bei Waffen mit stark kurvenförmigen Abzügen kann zum Messen des Abzugswiderstands die Waffe auch leicht abweichend von der Senkrechten gehalten werden.

A.4.5.04 Wiederholungsprüfungen

Die Überprüfung einer bereits geprüften Waffe ist zulässig. Wird hierbei eine Manipulation festgestellt, erfolgt eine Disqualifikation für alle Disziplinen des laufenden Wettbewerbs, in denen mit der manipulierten Waffe teilgenommen wurde.

A.4.5.05 Nachweise

Der Schütze hat durch Vorlage geeigneter Unterlagen den Nachweis über alle Daten und Merkmale zu erbringen, die zur Prüfung der Zulässigkeit der Verwendung der Waffe erforderlich sind. Zum Beispiel muß er bei Langwaffen den Nachweis der Standardmäßigkeit oder des Originalzustandes erbringen, sofern es bei der Zulassung darauf ankommt,

A.4.5.06 Haftungsausschluß

Die BKV oder seine Vertreter übernehmen keine Haftung für die Zulässigkeit der vom Schützen für eine bestimmte Disziplin ausgesuchten Waffen und Munition. Die Waffen können auf ihre Zulässigkeit nach den Regeln dieser Sportordnung überprüft werden. Eine solche Überprüfung begründet jedoch keine Zusicherung, Haftungsübernahme oder eine Gewährleistung für die Funktionstüchtigkeit der Waffe.

⁶ Ausgenommen sind Soldaten, Polizisten sowie Reservisten im Dienst bzw. mit entsprechender Uniformtrageerlaubnis.



A.4.6 Scheibenauswertung

A.4.6.01 Schußzahl

Jeder Schuß, der während des Wettbewerbs nach dem Kommando „Laden“ abgegeben wird, ist auf die Gesamtschußzahl des Wettbewerbs anzurechnen.

A.4.6.02 Wertung

Wenn das Geschoß den Trennkreis zum nächsthöheren Ring sichtbar berührt hat, ist der höhere Ring zu werten. Zur Auswertung der Schußlöcher können in Zweifelsfällen Schablonen aus durchsichtigem Plastikmaterial mit aufgezeichneten Kaliberdurchmessern (sog. Overlays) oder Schußlochprüfer verwendet werden, wenn sie von einem anerkannten Schießsportverband herausgegeben oder anerkannt worden sind.

A.4.6.03 Ringgleichheit

Bei Ringgleichheit entscheidet die größere Anzahl der Treffer in der Zehn, dann die größere Anzahl der Treffer in der Innenzehn, der Neun, der Acht, der Sieben, usw.

A.4.6.04 Beschießen einer fremden Scheibe

Siehe E.6

A.4.6.05 Überzählige Treffer

Gibt ein Schütze nachweislich in einer Serie zu viele Schüsse ab, wird er disqualifiziert. Erfolgt während der Wertungsserie ein Zwischenscheibenwechsel und wird die erste Scheibe mit zu vielen Schüssen beschossen, werden die besten überzähligen Treffer abgezogen. Die zu viel abgegebenen Schüsse dürfen auf die zweite Scheibe nicht mehr abgegeben werden. Dies gilt auch für die 100 m ZF-Disziplinen, in denen 2 Scheiben aufgezogen werden, die mit je 5 Schuß zu beschießen sind. Erfolgt während der Wertungsserie ein Zwischenscheibenwechsel und wird die erste Scheibe mit zu wenig Schüssen beschossen, dürfen diese weder auf die erste Scheibe abgegeben noch in der nächsten Serie nachgeholt werden.

Resultieren die überzähligen Treffer möglicherweise aus dem Beschuß der Scheibe durch einen anderen Schützen, ist zu prüfen, durch welchen Schützen der Fremdbeschuß erfolgte. Lassen sich die Fremdtreffer (z. B. durch unterschiedliches Kaliber, unterschiedliche Geschoßform und damit Lochform) eindeutig identifizieren, sind nur die eigenen Treffer zu werten. Lassen sich Fremdtreffer nicht eindeutig identifizieren und läßt es sich nicht nachweisen, daß der Schütze selbst zu viele Schüsse abgegeben hat, sind die besten Treffer zu werten.

Jeder Schuß, der während des Wettbewerbs abgegeben wird, ist auf die Gesamtschußzahl des Wettbewerbs anzurechnen, es sei denn, das Geschoß bleibt im Lauf stecken.

(Siehe auch E.6.2)

A.4.6.06 Auswertung auf dem Stand

Die Scheiben sollen nach Möglichkeit zusammen mit dem Schützen auf dem Schießstand ausgewertet werden, bevor sie vom Scheibenrahmen abgenommen werden. Der Schütze erkennt durch seine Unterschrift die Trefferaufnahme an. Gegen diese Trefferaufnahme ist nach der Unterschrift kein Einspruch mehr möglich.



Verweigert der Schütze seine Unterschrift oder ist aus organisatorischen Gründen eine sofortige Trefferaufnahme nicht möglich, ist die Scheibenauswertung von zwei sachverständigen Personen vorzunehmen.

A.4.6.07 Störungen

Stellt der Schütze eine Waffen- oder Munitionsstörung fest und kann er die Störung nicht beheben, ohne Personen zu gefährden, muß er die Störung melden. Meldet der Schütze eine Störung, hat er die Waffe weiterhin in Richtung Geschoßfang zu halten und die Standaufsicht durch Heben der Nicht-Schußhand oder durch ein anderes Zeichen zu verständigen, ohne dabei Personen zu gefährden.

Meldet der Schütze die dritte Störung in einer Disziplin, wird er für diese Disziplin disqualifiziert.

A.4.6.08 Kein Nachholen von nicht abgegebenen Schüssen

Waffen- und Munitionsstörungen gehen ausnahmslos zu Lasten des Schützen, auch bei Bruch von Waffenteilen. Das Nachholen der durch eine Störung nicht abgegebenen Schüsse ist unzulässig. Der Schütze kann mit einer gleichwertigen Ersatzwaffe weiterschießen, wenn der Schießleiter oder die Standaufsicht dies genehmigt und der Disziplinablauf durch den Waffenwechsel nicht gestört bzw. verzögert wird.

A.4.6.09 Bekanntgabe des Ergebnisses

Einzelergebnisse müssen innerhalb einer Stunde nach Beendigung des Durchgangs bekanntgegeben werden. Erfolgt dies nicht, hat der Teilnehmer den Veranstalter darauf hinzuweisen und die Bekanntgabe innerhalb einer angemessenen Frist (nicht länger als eine weitere Stunde) zu verlangen.

A.4.6.10 Berühren der Scheiben vor der Auswertung

Grundsätzlich darf kein Schütze seine Scheibe oder die eines anderen Wettbewerbsteilnehmers nach dem Beschießen und vor der Auswertung durch den Schießleiter bzw. die Standaufsicht berühren, es sei denn, er wird von den Standverantwortlichen ausdrücklich dazu aufgefordert. Dies gilt auch für Begleitpersonen des Schützen, die nicht selbst am Wettkampf teilnehmen. Zuwiderhandlung führt dazu, daß die Scheibe mit „Null gewertet wird. Berührt ein Schütze vor der Auswertung die Scheibe eines anderen Wettbewerbsteilnehmers in der Absicht, eine Nullwertung für diese Scheibe herbeizuführen, wird diese Scheibe nach Aufklärung des Sachverhalts entgegen Abs. 1 dennoch gewertet. Für den Schützen, der die Scheibe berührt hat, ist wegen unsportlichen Verhaltens für diese Disziplin eine Disqualifizierung auszusprechen bzw. der Wettkampfstart zu verweigern.

Startet dieser Schütze nicht selbst in dieser Disziplin, kann die Disqualifikation bzw. das Startverbot für den betreffenden Wettkampftag oder den Wettbewerb ausgesprochen werden.

Diese Vorschrift gilt nicht für das Probeschießen und nicht für Disziplinen und Veranstaltungen, bei denen die Scheibenauswertung bzw. die Trefferanzeige durch Wettbewerbsteilnehmer erfolgt. Nimmt ein verantwortlicher Schießleiter oder eine Standaufsicht als Schütze am Wettbewerb teil, darf er nach dem Beschießen seine eigenen Scheiben nicht auswerten oder vor der



Auswertung berühren, es sei denn, er wird von den Standverantwortlichen ausdrücklich dazu aufgefordert. Bei Zuwiderhandlung gilt Satz 2.

A.5 Schießdisziplinen

Die Beschreibung der für die einzelnen Schießdisziplinen zugelassenen Waffen nach Art, Kaliber, Lauflänge und Visierung ergibt sich durch die jeweilige Disziplin.

Schießdisziplinen anderer anerkannter Schießsportverbände können im Rahmen der BKV-Schießsportordnung geschossen werden, wenn die Bedingungen der jeweiligen Schießsportordnung/des jeweiligen Sporthandbuchs⁷ eingehalten werden.

Der Nachweis der Zulässigkeit von Waffen zur jeweilig beabsichtigten Disziplin obliegt in letzter Konsequenz dem Schützen.

Der Bundesschießwart und der Landesschießwart sowie die von ihnen Beauftragten sind im Auftrag des Präsidiums für die Einhaltung der Schießsportordnung verantwortlich.

Der Schießsport erfolgt gemäß den Weisungen des Präsidiums, der Satzung und den gesetzlichen Bestimmungen und den Bestimmungen des zuständigen Bundesverwaltungsamtes.

A.6 Sonstige Bestimmungen

A.6.1 Andere schießsportliche Verbände

BKV-Mitglieder können sich in anderen Schießsport treibenden Vereinen und Verbänden schießsportlich betätigen.

A.6.2 Gäste

Gäste, die am satzungsgemäßen Schießsport der BKV teilnehmen, sind durch die BKV bei Abschluß einer Tagesversicherung haftpflichtversichert. Als Gäste gelten Personen, die zum Zweck der Heranführung an den Schießsport zeitlich begrenzt am Training oder an Wettbewerben teilnehmen, oder im Ausland wohnende Wettbewerbsteilnehmer (siehe auch C.4, K.9).

A.6.3 Nichtzulassung von Anscheinswaffen

Kurzwaffenversionen von halbautomatischen Langwaffen, die den Anschein einer vollautomatischen Kriegswaffe haben, sind ungeachtet einer möglichen Freistellung durch das Bundeskriminalamt für die Langwaffenversion in allen BKV-Disziplinen nicht zugelassen.

⁷ Der Begriff Sporthandbuch ist gleich zu setzen mit dem Begriff Sportordnung



B Organisation

B.1 Allgemeine Vorgaben

In der BKV erfolgt die Ausübung des Schießsportes in den Schießgruppen der Mitgliedskameradschaften. Schießsportliche Wettkämpfe in seinen übergeordneten Verbandsgliederungen erfüllen den Anspruch auf Ausübung des Schießsportes als Leistungssport.

Eine Schießgruppe ist ein Zusammenschluß von schießsportinteressierten Mitgliedern einer BKV-Kameradschaft/eines BKV-Vereins.

B.2 Sportausschüsse und Schießwarte

Zur sachgemäßen Durchführung des Schießsports ist für alle Gliederungsebenen der BKV die Funktion des Schießwarts vorgesehen.

Zur ordnungsgemäßen Abwicklung des Schießsports in der BKV ernennt das Präsidium einen Bundesschießwart und einen Landesschießwart, ernennt die Bezirksvorstandschaft einen Bezirksschießwart, ernennt die Kreisvorstandschaft einen Kreisschießwart, wählen die Mitglieder den Vereinsschießwart

B.2.1 Gliederung der Sportausschüsse

Zur Abwicklung der ständigen Aufgaben und zur Gewährleistung eines regelmäßigen Informationsaustausches werden ab der Kreisebene Schießsportausschüsse eingerichtet.

Bei allen Gliederungen ist jeweils der zuständige Vorsitzende der Gliederung, auf Landesebene ist der Präsident zu den Ausschusssitzungen einzuladen.

Diese Sportausschüsse setzen sich wie folgt zusammen:

B.2.1.01 Landesschießsportausschuß

Zum Landesschießsportausschuß gehören:

- Der Bundesschießwart
- Der Landesschießwart
- Die Bezirksschießwarte

B.2.1.02 Bezirksschießsportausschuß

Zum Bezirksschießsportausschuß gehören:

- Der Bezirksschießwart
- Die Kreisschießwarte

B.2.1.03 Kreisschießsportausschuß

Zum Kreisschießsportausschuß gehören:

- Der Kreisschießwart
- Die Vereinsschießwarte

Organisationsstruktur Schießsport



Abbildung 1: Organisationsstruktur Schießsport

Auf Landesebene ist grundsätzlich, auf den anderen Ebenen bei Bedarf, jeweils ein stellvertretender Schießwart zu ernennen.

B.2.2 Allgemeine Aufgaben der Schießwarte

B.2.2.01 Vorschlagsrecht

Gegenüber den jeweiligen Vorständen haben:

- die Landesschießwarte das Vorschlagsrecht für den Bundesschießwart
- die Bezirksschießwarte das Vorschlagsrecht für den Landesschießwart
- die Kreisschießwarte das Vorschlagsrecht für den Bezirksschießwart
- die Vereinsschießwarte das Vorschlagsrecht für den Kreisschießwart



B.2.2.02 Ernennung von Schießwarten

Die jeweilige Vorstandschaft kann eine angemessene Frist zur Unterbreitung eines Vorschlags bestimmen. Machen die vorschlagsberechtigten Gremien innerhalb der Frist von ihrem Vorschlagsrecht keinen Gebrauch, ernennt die Vorstandschaft einen Schießwart. Der Schießwart muß der jeweiligen Gliederung angehören.

Sollte die Vorstandschaft den Vorschlägen nicht oder teilweise nicht folgen, so ist diese Entscheidung den Untergliederungen zu erläutern und im Zusammenwirken eine personelle Alternative zu erarbeiten.

Die benennende Vorstandschaft kann jederzeit eine Beauftragung widerrufen. Eine Abberufung ist den Untergliederungen gegenüber zu begründen.

B.3 Verantwortung, Qualifikation und Aufgaben der Schießwarte

B.3.1 Bundesschießwart

B.3.1.01 Ernennung und Verantwortung des Bundesschießwarte

Der Bundesschießwart ist Mitglied des Präsidiums und somit in die Entscheidungsbefugnis der BKV mit einbezogen um die Belange der Sportschützen zur Geltung zu bringen. Der Bundesschießwart und sein Stellvertreter werden vom Präsidium der BKV ernannt und gegenüber dem Präsidium verantwortlich. In waffenrechtlichen Angelegenheiten handelt er eigenverantwortlich gegenüber den Erlaubnisbehörden.

B.3.1.02 Qualifikation des Bundesschießwarte

Die Person des Bundesschießwarte muß sachkundig (§ 7 WaffG), zuverlässig (§ 5 WaffG) und geeignet (§ 6 WaffG) sein. Er muß über mehrjährige Erfahrung im Bereich des Schießsportes verfügen.

B.3.1.03 Aufgaben des Bundesschießwarte

Der Bundesschießwart hat folgende Aufgaben:

- Vertretung der BKV in Sachen Schießsport gegenüber staatlichen Stellen und Behörden in enger Kooperation mit dem Präsidium des Verbandes
- Vertretung der Interessen der Schießsport treibenden Mitglieder gegenüber dem Präsidium der BKV
- Organisation und Koordination von schießsportlichen Veranstaltungen auf Bundesebene (z.B. Bundesmeisterschaften/Bundeswettkämpfe, Bundesschießen oder internationale Wettkämpfe)
- Waffenrechtliche Aufsicht in seinem Aufgabengebiet über die Untergliederungen (kooperative Landesverbände bzw. Bezirksverbände der BKV). Bei Feststellung von Verstößen gegen die Schießsportordnung ist er zum Ergreifen geeigneter Maßnahmen verpflichtet. Mit Unterstützung des Präsidiums bedient er sich dabei der auch sonst gültigen Regularien des Verbandes
- Planung und Durchführung von Tagungen sowie Weiterbildungen der Landes- und Bezirks-schießwarte zum Thema Schießsport in der BKV mit Unterstützung der Landesgeschäftsstelle



- Benennt geeignete Prüfungsausschußvorsitzende (ggf. auf Empfehlung des Landes-, der Bezirks- und Kreisschießwarte) für die Abnahme von Waffensachkunde- und Schießleiterprüfungen und führt zusammen mit den Landes-, Bezirks- und Kreisschießwarten die Fachaufsicht über die durchgeführten Lehrgänge
- Nach positiver Prüfung die Schlußzeichnung der ihm vorgelegten waffenrechtlichen Bedürfnisanträge gemäß § 14 Abs. 2, 3 und 4 WaffG

B.3.2 Landesschießwart (LSW)

B.3.2.01 Ernennung und Verantwortung des LSW

Der Landesschießwart ist Mitglied des Präsidiums und somit in die Entscheidungsbefugnis der BKV mit einbezogen um die Belange der Sportschützen zur Geltung zu bringen. Der Landesschießwart und sein Stellvertreter werden vom Präsidium der BKV ernannt und sind diesem gegenüber verantwortlich. In waffenrechtlichen Angelegenheiten handelt er eigenverantwortlich gegenüber den Erlaubnisbehörden.

B.3.2.02 Qualifikation des LSW

Die Person des Landesschießwarts muß sachkundig (§ 7 WaffG), zuverlässig (§ 5 WaffG) und geeignet (§ 6 WaffG) sein. Er muß über mehrjährige Erfahrung im Bereich des Schießsports verfügen.

B.3.2.03 Aufgaben des LSW

Der Landesschießwart hat folgende Aufgaben:

- Vertretung der BKV in Sachen Schießsport gegenüber staatlichen Stellen und Behörden in enger Kooperation mit dem Präsidium des Verbandes.
- Vertretung der Interessen der Schießsport treibenden Mitglieder gegenüber dem Präsidium der BKV.
- Organisation und Koordination von schießsportlichen Veranstaltungen auf Landesebene (z.B. Landesmeisterschaften/Landeswettkämpfe, internationale Wettkämpfe).
- Waffenrechtliche Aufsicht in seinem Aufgabengebiet über die Untergliederungen (Bezirksverbände). Bei Feststellung von Verstößen gegen die Schießsportordnung ist er zum Ergreifen geeigneter Maßnahmen verpflichtet. Mit Unterstützung des Präsidiums bedient er sich dabei der auch sonst gültigen Regularien des Verbandes.
- Planung und Durchführung von Tagungen sowie Weiterbildungen der Bezirksschießwarte zum Thema Schießsport in der BKV mit Unterstützung der Landesgeschäftsstelle.
- Benennt geeignete Prüfungsausschußvorsitzende (ggf. auf Empfehlung der Bezirks- und Kreisschießwarte) für die Abnahme von Waffensachkunde - und Schießleiterprüfungen und führt zusammen mit den Bezirks- und Kreisschießwarten die Fachaufsicht über die durchgeführten Lehrgänge.
- Nach positiver Prüfung die Schlußzeichnung der ihm vorgelegten waffenrechtlichen Bedürfnisanträge gemäß § 14 Abs. 2, 3 und 4 WaffG.



B.3.3 Bezirksschießwart (BSW)

B.3.3.01 Ernennung und Verantwortung des BSW

Für die Bezirksverbände, in denen schießsportliche Aktivitäten der BKV stattfinden, ernennt die jeweilige Bezirksvorstandschafft einen Bezirksschießwart. Dieser handelt dem Vorstand und dem Landesschießwart gegenüber verantwortlich. In waffenrechtlichen Angelegenheiten handelt er eigenverantwortlich gegenüber den Erlaubnisbehörden.

B.3.3.02 Qualifikation des BSW

Die Person des Bezirksschießwartes muß sachkundig (§ 7 WaffG), zuverlässig (§ 5 WaffG) und geeignet (§ 6 WaffG) sein. Er muß über mehrjährige Erfahrung im Bereich des Schießsportes verfügen.

B.3.3.03 Aufgaben des BSW

Der Bezirksschießwart hat folgende Aufgaben:

- Organisation und Ausrichtung von schießsportlichen Bezirksmeisterschaften sowie beratende Unterstützung bei Veranstaltungen der Untergliederungen.
- Waffenrechtliche Aufsicht in seinem Aufgabengebiet über die Untergliederungen in seinem Bezirksverband. Bei Feststellung von Verstößen gegen die Schießsportordnung ist er zum Ergreifen geeigneter Maßnahmen verpflichtet. Mit Unterstützung der Bezirksvorstandschafft, ggf. des Landesschießwartes und des Präsidiums, bedient er sich dabei der auch sonst gültigen Regularien des Verbandes.
- Vertretung der Interessen der schießsporttreibenden Mitglieder gegenüber der Bezirksvorstandschafft sowie dem Präsidium und dem Landesschießwart in Kooperation mit der Bezirksvorstandschafft.
- Verbindungsaufnahme zu den waffenrechtlichen Erlaubnisbehörden in seinem Bezirk.
- Vorschlag geeigneter Prüfungsausschußvorsitzender und geeigneten Lehrpersonals für Waffensachkunde- und Schießleiterprüfungen gegenüber dem Landesschießwart.
- Organisation von Waffensachkunde- und Schießleiterlehrgängen einschließlich der dazugehörigen Prüfungen für seine Untergliederungen bzw. Unterstützung bei deren Durchführung und Organisation.

B.3.4 Kreisschießwart (KSW)

B.3.4.01 Verantwortung des KSW

Für die Kreisverbände, in denen schießsportliche Aktivitäten der BKV stattfinden, ernennt die jeweilige Kreisvorstandschafft einen Kreisschießwart. Dieser handelt dem Vorstand und dem Bezirksschießwart gegenüber verantwortlich. In waffenrechtlichen Angelegenheiten handelt er eigenverantwortlich gegenüber den Erlaubnisbehörden.



B.3.4.02 Qualifikation des KSW

Die Person des Kreisschießwartes muß sachkundig (§ 7 WaffG), zuverlässig (§ 5 WaffG) und geeignet (§ 6 WaffG) sein. Er muß über mehrjährige Erfahrung im Bereich des Schießsportes verfügen.

B.3.4.03 Aufgaben des KSW

Der Kreisschießwart hat folgende Aufgaben:

- Nach positiver Prüfung Bestätigung der ihm vorgelegten waffenrechtlichen Bedürfnisanträge gemäß § 14 WaffG.
- Organisation und Ausrichtung von schießsportlichen Meisterschaften im Kreis, sowie beratende Unterstützung bei Veranstaltungen der Untergliederungen.
- Waffenrechtliche Aufsicht in seinem Aufgabengebiet über die Untergliederungen in seinem Kreisverband. Bei Feststellung von Verstößen gegen die Schießsportordnung ist er zum Ergreifen geeigneter Maßnahmen verpflichtet. Mit Unterstützung des Vorstandes seiner Ebene, ggf. des Bezirksschießwartes und des Vorstandes der nächsthöheren Ebene, bedient er sich dabei der auch sonst gültigen Regelarien des Verbandes.
- Vertretung der Interessen der Schießsport treibenden Mitglieder gegenüber der Kreisvorstandschafft sowie dem Bezirksverband und dem Bezirksschießwart in Kooperation mit der Kreisvorstandschafft.
- Verbindungsaufnahme zu den waffenrechtlichen Erlaubnisbehörden in seinem Kreis.
- Vorschlag geeigneter Prüfungsausschussvorsitzender und geeigneten Lehrpersonals für Waffensachkunde- und Schießleiterprüfungen gegenüber dem Bezirksschießwart.
- Organisation von Waffensachkunde- und Schießleiterlehrgängen einschließlich der dazugehörigen Prüfungen für seine Untergliederung bzw. Unterstützung bei deren Durchführung und Organisation.

B.4 Vereinsschießwart (VSW)

B.4.1 Verantwortung des VSW

Die Mitglieder einer Kameradschaft der BKV wählen einen Vereinsschießwart. Dieser handelt in seinem Aufgabenbereich eigenverantwortlich, ist dem Kreisverband und dem jeweils übergeordneten Schießwarten jedoch rechenschaftspflichtig.

B.4.2 Qualifikation des VSW

Der Vereinsschießwart muß sachkundig (§ 7 WaffG), zuverlässig (§ 5 WaffG) und geeignet (§ 6 WaffG) sein. Er muß über Erfahrung im Bereich des Schießsportes verfügen.

B.4.3 Aufgaben des VSW

Der Vereinsschießwart hat folgende Aufgaben:

- Leiten des Schießsportes in seiner Kameradschaft
- Waffenrechtliche Aufsicht bei den schießsportlichen Veranstaltungen der Schießgruppe. Bei Feststellung von Verstößen gegen die Schießsportordnung ist er zu Ergreifung geeigneter Maßnahmen verpflichtet. Mit Unterstützung der Vorstandschafft seiner Ebene, ggf. der



Vorstandschafft der nächsthöheren Ebene, bedient er sich dabei der auch sonst gültigen Regularien des Verbandes.

- Vertretung der Interessen der Schießgruppen-Mitglieder gegenüber dem Kreisverband.
- Verantwortung für die Einhaltung der Bestimmungen der Schießsportordnung, des Waffenrechts und der jeweiligen Sicherheitsbestimmungen.
- Sorgfältige Einführung von Neuschützen in den regelgerechten Schießsport, ggf.
- Vermittlung von erfahrenen Schützen zur Unterstützung.
- Ansprechpartner für schießsportliche Fragen in der Schießgruppe.
- Ausbildung der Schießgruppen-Mitglieder
- Vorprüfung waffenrechtlicher Anträge und nach positiver Prüfung Bestätigung der ihm vorgelegten waffenrechtlichen Bedürfnis-anträge gemäß § 14 WaffG.



Ernennung bzw. Wahl und Weisungsbefugnis der Schießwarte der BKV-Gliederungen

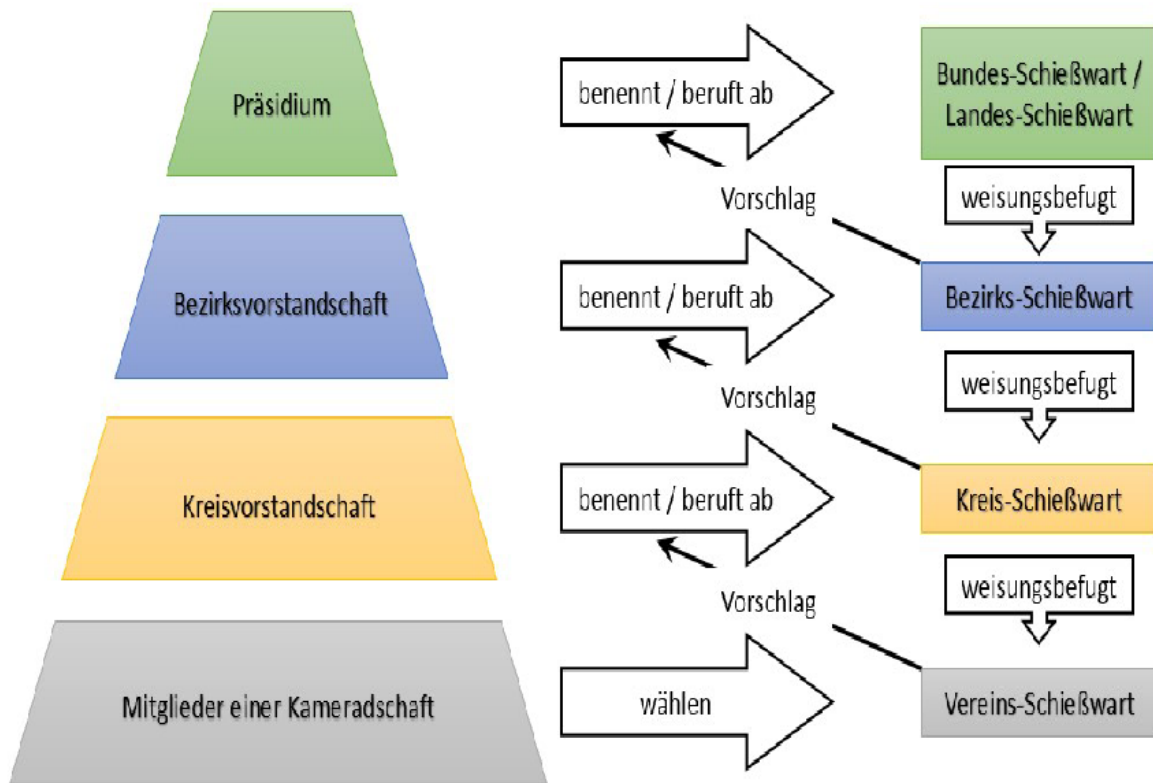


Abbildung 2: Gliederung und Befugnisse der Schießwarte

Ernennung bzw. Wahl und Weisungsbefugnis der Schießwarte der BKV-Gliederungen Die Weisungsbefugnis bezieht sich nur auf waffenrechtliche und schießsportliche Belange im Sinne dieser Schießsportordnung.



C Schießstände, Standordnung und Sicherheit

C.1 Allgemeine Regeln

Die allgemeinen Regeln gelten als Grundlage für alle Disziplinen. Werden in der Disziplinenbeschreibung andere Regeln in Teilbereichen festgelegt, so gelten diese anstelle der allgemeingültigen Regeln. Abweichende Regeln sind nur im Rahmen der Schießsportordnung der BKV und den Regelungen der AWaffV möglich.

Die Sicherheit der Teilnehmer, des Standpersonals und der Zuschauer verlangt laufend sorgsame Aufmerksamkeit in der Handhabung der Waffen und Vorsicht bei deren Transport auf dem Schießstand. Selbstdisziplin ist eine Notwendigkeit für alle. Wo eine derartige Selbstdisziplin fehlt, ist es die Pflicht des Funktionspersonals, Disziplin zu verlangen und Pflicht der Teilnehmer, diese Forderung zu unterstützen.

Müssen aufgrund der vorgegebenen Standbedingungen Regeln in Teilbereichen geändert werden, sind die abweichenden Rahmenbedingungen in der Ausschreibung bekannt zu geben. Abweichende Rahmenbedingungen sind nur im Rahmen der Schießortordnung der BKV und den Regelungen der AWaffV möglich.

Durch die Teilnahme an einem Wettkampf erkennt der Schütze die Regeln der Sportordnung und des Wettkampfes an und ist den Bestimmungen der Schießsport- und Standordnung unterworfen.

Wo der Wortlaut der Schießsportordnung eine eindeutige Auslegung nicht zulässt, ist die Auslegung stets im Sinne des sportlichen Anstandes, welcher möglichst die Gleichstellung aller Teilnehmer verlangt, und im Zweifelsfalle zugunsten des Schützen vorzunehmen.

Jeder Schütze ist gehalten, die Regeln dieser Sportordnung und des Wettkampfes zu kennen und zu beachten.

Jeder Schütze ist verpflichtet, die Sicherheitsbestimmungen sowie die allgemein bekannten Grundregeln im Umgang mit Waffen und Munition zu kennen und genauestens einzuhalten.

C.2 Schießstätte und Schießstand

C.2.1 Schießstätte

Als Schießstätte wird die gesamte Anlage bezeichnet, die aus einem oder mehreren Schießständen und den für die Schießvorhaben notwendigen Bauten sowie Betriebs- und Versorgungseinrichtungen besteht.

C.2.2 Schießstand

Der Schießstand ist der Ort, an dem der Standzulassung entsprechend geschossen wird. Er besteht aus dem Schützenstand, den Schießbahnen mit Schießbahnsohle, den Scheibenständen oder Zielobjekten (Zielen) und den Sicherheitsbauten (Seitensicherung, Höhengsicherung, Abschluß der Schießbahn, Geschoßfang).



C.2.3 Schießstandzulassung

C.2.3.01 Waffen und Munition

Die behördliche Zulassung muß für die verwendeten Waffen und Munition sowie für die entsprechenden Schußentfernungen, Anschlagsarten und alle verwendeten Ziele vorhanden sein. Schießübungen dürfen nur entsprechend der Zulassung der benutzten Schießstände durchgeführt werden.

Auf den Schießständen sind die Sicherheitsbestimmungen gemäß der Schießstandordnung einzuhalten. Eine Schießstandordnung ist in jedem Schießstand an einer gut sichtbaren Stelle anzubringen.

Die Schießwarte sind dafür verantwortlich, daß die behördlich vorgeschriebenen Sicherheitsbestimmungen für Schießstände genau beachtet werden.

C.2.3.02 Beschuß von Stahlzielen

Werden Stahlziele verwendet, soweit die Schießstandzulassung dies erlaubt, sind unbedingt die jeweils gültigen Vorschriften der Schießstandrichtlinien bezüglich der Verwendung von Zielen aus Stahl und der zulässigen minimalen Schußentfernungen zu beachten.

C.2.4 Entfernungen, Kennzeichnungen und Maße auf Schießständen

C.2.4.01 Scheibenentfernung

Die Scheibenentfernung für jede Waffenart ist in der Schießvorschrift angegeben und genauestens einzuhalten.

Die Entfernungslinien sind vor dem Schützenstand zu markieren.

Beim stehend - kniend - oder sitzend Schießen dürfen die Fußspitzen, beim Liegendschießen darf der Kopf nicht über die Entfernungslinie hinausragen. Die Pritschen für liegenden, knienden oder sitzenden Anschlag sollen nach Möglichkeit folgende Maße haben: 180 cm Länge, 80 cm Breite. Die Neigung der Pritsche nach hinten soll nicht mehr als 10 cm betragen. Die Stärke der Pritschenaufgabe einschließlich Matten, darf nicht mehr als 5 cm im unbelasteten Zustand betragen. Zusätzliche Unterlagen sind nicht erlaubt.

Als Hilfsmittel bei dem knienden Anschlag ist nur die Knierolle gestattet.

C.2.4.02 Zeitanzeige

Auf dem Schießstand soll an gut sichtbarer Stelle eine Uhr angebracht sein.

C.2.4.03 Kennzeichnung der Schützenstände und Scheiben

Die Scheibenrahmen und die zugehörigen Schützenstände müssen mit derselben Nummer gekennzeichnet sein. Die Kennzeichnung muß während des gesamten Wettbewerbs deutlich sichtbar sein. Alternativen sind nicht zulässig.



C.2.4.04 Toleranzen

Die baulichen Abmessungen eines Schießstandes müssen die Durchführung der jeweiligen Disziplin gewährleisten. Soweit Schußentfernungen, Abmessungen für die Größe und Anbringung von Zielen oder maximale Waffengewichte vorgeschrieben sind, gilt eine Toleranz von $\pm 1\%$. In allen anderen Fällen ist eine Toleranz nicht zulässig.

C.3 Schießstandordnung

Die Sicherheit der Teilnehmer, des Standpersonals und der Zuschauer verlangt laufend sorgsame Aufmerksamkeit in der Handhabung der Waffen und Munition sowie Vorsicht bei deren Transport auf dem Schießstand. Selbstdisziplin ist eine Notwendigkeit für alle. Es ist Pflicht des Funktionspersonals, Disziplin zu verlangen und Pflicht der Teilnehmer, dieser Forderung nachzukommen (siehe auch D).

C.3.1 Funktionspersonal

C.3.1.01 Anordnungen des Funktionspersonals

Den, von der Schießleitung (Schießleiter, Schießwart und Standaufsicht) und vom bestimmten Funktionspersonal getroffenen Anordnungen ist unbedingt Folge zu leisten. Der Name der verantwortlichen Aufsichtsperson (Schießleiter (siehe auch G)) ist vor Beginn des Schießens an sichtbarer Stelle auszuhängen.

Die verantwortlichen Aufsichtspersonen haben im Besitz der bestandenen Waffen-, Sachkunde und Schießleiterprüfung zu sein und haben das Schießen ständig zu beaufsichtigen, insbesondere dafür zu sorgen, daß die in dem Schießstand anwesenden Personen durch ihr Verhalten keine vermeidbaren Gefahren verursachen.

C.3.1.02 Verantwortliche Aufsichtspersonen (Standaufsichten)

Das Schießen beim Training und im Wettbewerb muß immer von einer auf dem jeweiligen Schießstand anwesenden verantwortlichen Aufsichtsperson überwacht werden. Hierzu sind die Vorschriften der §§ 10 und 11 der Allgemeinen Waffengesetz-Verordnung zu beachten und einzuhalten.

C.3.2 Betreten der Schützenstände

Die Schützenstände dürfen nur von den Teilnehmern des jeweiligen Durchganges und dem eingesetzten Funktionspersonal betreten werden. Der hinter dem Schützen kenntlich gemachte Bereich (z.B. durch Trassierband) darf nur von dem Schießleiter des Schießens und der Standaufsicht betreten werden.

C.3.3 Verhalten auf dem Schießstand

Teilnehmer und Funktionspersonal sollen direkt hinter den Schützenständen ihre Unterhaltung auf das für die Funktion erforderliche Maß beschränken.



Personen, die den Schießbetrieb durch lautes Sprechen oder durch ihr Verhalten stören und die Sicherheit beeinträchtigen, können von dem Stand und der Schießstätte verwiesen werden. Personen, die den Eindruck verminderter Zurechnungsfähigkeit (z.B. durch Alkohol und/oder andere berauschende Mittel) erwecken, müssen vom Schießen ausgeschlossen werden.

C.3.4 Nutzung von Schießstätten durch Minderjährige

Es ist sicher zu stellen, daß beim Schießen durch Minderjährige die Erfordernisse nach § 27 Abs. 3 WaffG eingehalten werden.

Unter Obhut des zur Aufsichtsführung berechtigten Sorgeberechtigten oder verantwortlicher und zur Kinder und Jugendarbeit für das Schießen geeigneter Aufsichtspersonen darf:

- Kindern, die das zwölfte Lebensjahr⁸ vollendet haben und noch nicht 14 Jahre alt sind, das Schießen in Schießstätten mit Druckluft-, Federdruckwaffen und Waffen, bei denen zum Antrieb der Geschosse kalte Treibgase verwendet werden (Anlage 2 Abschnitt 2 Unterabschnitt 2 Nr. 1.1 und 1.2 WaffG),
- Jugendlichen, die das 14. Lebensjahr vollendet haben und noch nicht 18 Jahre alt sind, auch das Schießen mit sonstigen Schußwaffen bis zu einem Kaliber von 5,6 mm lFB (.22 l.r.) für Munition mit Randfeuerzündung, wenn die Mündungsenergie höchstens 200 Joule (J) beträgt und Einzellader-Langwaffen mit glatten Läufen mit Kaliber 12 oder kleiner gestattet werden,

wenn der Sorgeberechtigte schriftlich oder elektronisch sein Einverständnis erklärt hat oder beim Schießen anwesend ist.

Die verantwortliche Aufsichtsperson hat die Einverständniserklärungen der Sorgeberechtigten vor der Aufnahme des Schießens entgegenzunehmen und während des Schießens aufzubewahren. Sie sind der zuständigen Behörde oder deren Beauftragten auf Verlangen zur Prüfung auszuhändigen.

Die verantwortliche Aufsichtsperson hat die Geeignetheit zur Kinder- und Jugendarbeit glaubhaft zu machen. Der genannten besonderen Obhut bedarf es nicht beim Schießen durch Jugendliche mit Waffen nach Anlage 2 Abschnitt 2 Unterabschnitt 2 Nr. 1.1 und 1.2 WaffG und nicht beim Schießen mit sonstigen Schußwaffen durch Jugendliche, die das 16. Lebensjahr vollendet haben.

C.4 Haftpflichtversicherung für Sportschützen

An dem Trainingsschießen, den Wettbewerben und Meisterschaften dürfen nur Schützen teilnehmen, die gemäß der gesetzlichen Bestimmungen ausreichend Haftpflicht/Unfall versichert sind. Desgleichen dürfen an den offiziellen Wettbewerben der BKV nur Schützen teilnehmen, die ihre Mitgliedsbeiträge entrichtet haben und die Kameradschaft/der Verein den Landes- und Versicherungsbeitrag an die BKV bezahlt sowie die Meldung der Sportschützen an die Landesgeschäftsstelle für das jeweilige Jahr vorgenommen haben. Gäste die an einem Schießen

⁸ Die zuständige Behörde kann einem Kind zur Förderung des Leistungssports eine Ausnahme von dem Mindestalter des Absatzes 3 Satz 1 bewilligen. Diese soll bewilligt werden, wenn durch eine ärztliche Bescheinigung die geistige und körperliche Eignung und durch eine Bescheinigung des Vereins die schießsportliche Begabung glaubhaft gemacht sind (§27 Abs. 4 WaffG)



teilnehmen, müssen vor dem Schießen ausreichend gegen Haftpflicht und Unfall versichert werden.

Der Mitgliedsausweis des Schützen mit gültiger BKV-Jahresmarke, bei den Gästen die Versicherungskarte, ist dem Schießleiter vor Beginn des Schießens auf Verlangen vorzuzeigen. (siehe A.6.2)

C.5 Sicherheitsbestimmungen

Die behördlichen Bestimmungen sind zu beachten. Des Weiteren sind die auf die Gegebenheiten des jeweiligen Standes abgestimmten, z. B. durch die Standortverwaltung oder durch den Standbetreiber erlassenen Sicherheitsregeln einzuhalten. Sollten diese nicht ausreichen, so ist es dem Veranstalter freigestellt, zusätzliche Anordnungen zu erlassen. Diese sind für jeden sichtbar auszuhängen bzw. bei Wettkämpfen mit in der Ausschreibung festzulegen.

Für die Einhaltung der Sicherheitsbestimmungen ist der Leitende des Schießens verantwortlich, der diese Verantwortung für Teilbereiche delegieren kann.

C.5.1 Zielübungen und Probeanschläge

Innerhalb der Schießstände sind Zielübungen mit der Waffe nur in den ggf. speziell ausgewiesenen Bereichen gestattet.

Innerhalb des Schützenstandes sind Probeanschläge nur mit der Erlaubnis der Standaufsicht erlaubt.

C.5.2 Anzeigerdeckung

Das Personal der Anzeigerdeckung erreicht die Anzeigerdeckung nur auf dem dafür bestimmten Weg.

Wird eine Anzeigerdeckung genutzt, darf das Schießen erst freigegeben werden, wenn der Aufsichtsführende in der Anzeigerdeckung Sicherheit gemeldet hat.

C.5.3 Vom Betreten ausgeschlossene Geländeteile

Das Betreten der Wälle und des Geländes vor den Schützenständen ist bei offenen Schießständen grundsätzlich verboten.

C.5.4 Handhabung der Waffen

Solange sich Personen vor der Feuerlinie aufhalten, ist jegliches Berühren von Waffen, Munition und sonstigen Ausrüstungsgegenständen, die sich auf dem Schützenstand befinden, verboten.

C.5.4.01 Laden der Waffen

Die Waffen dürfen nur auf Anweisung der Standaufsicht oder des Leitenden mit der jeweils für die Serie notwendigen Patronenzahl geladen werden.

Pistolen und Gewehre sind mit zum Geschoßfang gerichteter Mündung zu laden. Flinten und Revolver dürfen zum Laden bis maximal 90° abgesenkt werden. Eine geladene Waffe darf auf keinen Fall geholstert werden. Dies führt zur sofortigen Disqualifikation. (Ausnahmen können für entsprechende Disziplinen zugelassen werden).



Außer den Waffen auf den Schützenständen darf keine Waffe auf dem Schießstand geladen sein.

Bei Liegend- und Kniendschießen hat der Schütze vor dem Laden die entsprechende Stellung einzunehmen.

Die geladene Waffe darf nicht aus der Hand gelegt werden.

C.5.4.02 Entladen der Waffen

Beim Entladen müssen die Laufmündungen der Waffen stets in Zielrichtung zeigen. Kurzwaffen sind mit ausgestrecktem Arm nach vorne abwärts zu halten, so daß die Laufmündung etwa einen Meter vor dem Schützen in Schußrichtung auf den Boden zeigt.

Revolver und Flinten dürfen zum Entladen in Zielrichtung etwa im 45°-Winkel nach oben gehalten werden.

Die ungeladene Kurzwaffe darf aus der Hand gelegt werden, wenn bei Revolvern die Trommel ausgeschwenkt und bei Pistolen der Verschuß in geöffneter Stellung verriegelt und das Magazin entfernt worden ist. Ungeladene Langwaffen erst, wenn der Verschuß verriegelt, das Magazin entfernt worden und die Signalfahne eingeführt ist. Ausnahmen hiervon regelt die Standaufsicht.

Bei unbeabsichtigter Entladung der Waffe ist der Schütze zu verwarnen.

C.5.4.03 Unterbrechung des Schießens

Bei Unterbrechung des Schießens hat der Schütze die Waffe zu entladen (nicht nur zu öffnen). Ausnahmefälle werden durch den Schießleiter geregelt.

Bei einer Störung an der Scheibenvorrichtung oder dergleichen hat die Schießleitung die sofortige Feuereinstellung anzuordnen (bei Anzeigerdeckung durch Setzen einer roten Flagge). Die Waffen sind zu entladen, so daß die Störung beseitigt werden kann und die Schießleitung die Wiederaufnahme des Schießens erlaubt.

C.5.4.04 Waffenstörung

Im Falle einer Ladehemmung oder Störung an der Waffe, hat der Schütze diese mit nach der Scheibe gerichteter Mündung zu entladen, oder wenn er dazu nicht imstande ist, die Standaufsicht herbeizurufen, damit die Störung behoben werden kann. Dabei ist die Mündung stets nach dem Kugelfang zu richten. Die geladene Waffe darf nicht aus der Hand gelegt werden.

C.5.4.05 Fremde Waffen und Ausrüstungsgegenstände

Fremde Waffen oder Ausrüstungsgegenstände dürfen ohne Erlaubnis des Eigentümers nicht angefaßt werden. Schützen, die dieser Vorschrift zuwiderhandeln, werden auf Antrag von der weiteren Teilnahme am Schießen ausgeschlossen und gehen aller Preise verlustig.

Werden Ausrüstungsgegenstände unbeabsichtigt fallen gelassen, so darf der Schütze diese nach dem Ladekommando nicht mehr aufheben, es sei denn, die Standaufsicht erlaubt dieses ausdrücklich. Das Fallenlassen der Waffe, wobei es unerheblich ist, ob diese geladen ist oder nicht, wird mit einer Disqualifikation vom Wettbewerb geahndet.



C.5.4.06 Verlassen des Schützenstandes

Der Schütze darf den Schützenstand nur verlassen, wenn er sich davon überzeugt hat, daß das/die Patronenlager frei ist/sind, der Verschuß in hinterster Stellung ist, die Waffe gesichert ist (soweit dieses technisch möglich ist) und der Schießleiter oder die Aufsichten bei den Schützen sich von der Sicherheit überzeugt haben.

C.5.4.07 Umbau und Reinigung

Die Reinigung oder der Umbau von Waffen darf nur in dafür vorgesehenen, gekennzeichneten Bereichen auf dem Schießstand bei Einhaltung der gültigen Sicherheitsvorschriften erfolgen. Ist ein solcher Bereich mit Angabe der Richtung, in die die Waffen zu halten sind, nicht vorhanden, sind Reinigung und/oder Umbauten auf dem Schießstand verboten (siehe H.1.1.04).

C.5.5 Vorgeschriebene Sicherheitsausrüstung

Zur Vermeidung von Unfällen ist beim Schießen das Tragen einer Schutzbrille im Stehendanschlag vorgeschrieben, im Liegend- bzw. Sitzendanschlag und bei Wurfscheibe dringend empfohlen. Eine Schießbrille ist einer Schutzbrille gleichgestellt, sofern das zielende Auge durch Glas und das nichtzielende Auge durch eine Abdeckscheibe geschützt ist. Eine „Sehbrille“ ist einer Schutzbrille gleichgestellt. Beim Schießen mit Perkussionswaffen, beim Schießen auf Stahlziele (Ausnahme: Field Target) und beim Schießen auf unterschiedliche Entfernungen ist eine Schutzbrille zwingend vorgeschrieben. Beim Schießen mit Perkussionswaffen müssen Brillen mit einem ausreichenden Seitenschutz versehen sein.

C.5.5.01 Schutzbrille

Jeder Schütze ist verpflichtet, während des Schießens eine entsprechende Brille zu tragen (H.2.8.03).

C.5.5.02 Gehörschutz

Jeder Schütze ist verpflichtet, beim Schießen stets einen Gehörschutz zu tragen.

C.5.6 Zugelassene Waffen

Es sind nur Sportwaffen und Munition zugelassen, die den gesetzlichen Vorschriften entsprechen. Jeder Schütze ist selbst dafür verantwortlich, daß seine Waffe und seine Munition den gesetzlichen Vorschriften entsprechen. Schützen, deren Waffen und Munition nicht den gesetzlichen Vorschriften entsprechen, sind vom Schießbetrieb auszuschließen.

C.5.7 Verwarnung/Disqualifikation

Ein Schütze wird förmlich verwarnt, wenn er gegen Bestimmungen des Sporthandbuchs verstößt oder Anordnungen des Schießleiters oder der Standaufsicht nicht Folge leistet. (Ausnahme: Es sind im Sporthandbuch andere Sanktionen festgelegt.) Wird er ein zweites Mal verwarnt oder wollte er sich durch einen Regelverstoß unrechtmäßige Vorteile verschaffen, wird er vom Wettbewerbsleiter (Schießleiter) disqualifiziert. Verstöße gegen Sicherheitsbestimmungen führen zur sofortigen Disqualifikation. Der Schießleiter bzw. die Standaufsicht hat das Recht, einen Schützen für eine Disziplin zu disqualifizieren, wenn dessen eigenes Verhalten für ihn selbst oder für andere Personen eine unmittelbare Gefahr darstellt.



Ein solcher Sicherheitsverstoß ist der einzige Grund, das gerade laufende Probe- oder Wettbewerbsschießen eines Wettkampfteilnehmers zu unterbrechen. Das Laden oder das Schießen muß unmittelbar dann unterbrochen werden, wenn die Gefährdung vorliegt, d.h. das Verhalten eines Schützen für ihn selbst oder für andere Personen eine gegenwärtige Gefahr darstellt, bzw. zu befürchten ist, daß diese Gefahr fortbesteht. Wird der Schütze trotz eines sicherheitsrelevanten Verstoßes nicht sofort während des laufenden Wettbewerbs disqualifiziert, besteht nach Beendigung der Disziplin kein Grund mehr zu einer Disqualifikation.

Das Ablegen einer geladenen Waffe ist generell als Verstoß gegen elementare Sicherheitsgrundsätze zu bewerten und mit der sofortigen Disqualifikation für die betreffende Disziplin zu ahnden. Dies gilt für den gesamten Ablauf des Wettbewerbsprogramms, also vor, während und nach dem Disziplinablauf.

Bei groben Sicherheitsverstößen kann die Wettkampfleitung eine Disqualifikation für den restlichen Wettkampftag aussprechen. Davon sind alle für diesen Tag geplanten und noch offenen Starts betroffen.

C.5.8 Genuß von Mitteln, die die Wahrnehmungsfähigkeit beeinträchtigen

Personen, die unter dem Einfluß von Mitteln (Alkohol, Tabletten, Drogen) stehen, welche die Wahrnehmung beeinträchtigen, sind vom Schießen auszuschließen. Diese Regelung gilt genauso für Schießleiter oder Standaufsichten, die für die Einhaltung der Sicherheit auf dem Stand verantwortlich sind, auch wenn sie nicht selbst am Schießen teilnehmen.

C.6 Lade- und Feuerkommandos

Lade- und Feuerkommandos dienen der Schießsicherheit und regeln den Ablauf der jeweiligen Schießdisziplin. Durch Anruf oder akustische Signale wird dem Schützen mitgeteilt, wann er

- die Ladetätigkeit zu beginnen,
- das Schießen zu beginnen,
- das Schießen zu beenden und
- nicht verschossene Munition zu entladen hat.

Der genaue Wortlaut bzw. die Erklärung der Feuerkommandos ist in die Beschreibung der Schießdisziplinen (Teil H) integriert.

C.7 Regeln für das Schwarzpulverschießen

Ist in den speziellen Regeln für das Schwarzpulverschießen ein Sachverhalt nicht geregelt, so ist nach den Regeln der Sportordnung zu verfahren

C.7.1 Sicherheitsregeln für das Schwarzpulverschießen

C.7.1.01 Sprengstoffgesetz

Die Vorschriften des Sprengstoffgesetzes sind einzuhalten.

C.7.1.02 Rauchen und offenes Feuer

Rauchen und offenes Feuer sind sowohl im Schützenstand als auch in den Aufenthaltsräumen strengsten untersagt.



C.7.1.03 Zündmittel

Zündhütchen dürfen nur in verschließbaren und gekennzeichneten Behältnissen auf den Schießstand verbracht werden. An der Feuerlinie dürfen die Zündhütchen nur auf der in Schußrichtung vor dem Schützen befindenden Ablage gelagert werden. Sie dürfen auch nur dort gesetzt werden. Nach jedem Setzen von Zündhütchen ist vor Abgabe des Schusses der Zündhütchenbehälter wieder zu verschließen, um einer Massenzündung der Zündhütchen vorzubeugen. Bei Revolvern müssen die Pistons aller geladenen Kammern mit einem Zündhütchen versehen sein, um ein Überspringen von Funken auf andere Kammern zu verhindern. Zündkraut darf nur in kleinen Pulverflaschen mit funktionsfähigem Verschuß auf den Schießstand gebracht werden (Füllgewicht maximal 16 Gramm (247 grains) Pulvermenge). Als Zündkraut darf nur fabrikmäßig hergestelltes Schwarzpulver ohne Zusätze verwendet werden.

C.7.1.04 Treibladung

Für die Ladung darf ausschließlich fabrikmäßig hergestelltes Schwarzpulver verwendet werden. Grundsätzlich darf die für die entsprechende Waffe zugelassene Höchstmenge an Schwarzpulver nicht überschritten werden.

Als Richtwerte für das Laden der Waffen gelten folgende Pulvermengen:

Langwaffen: 0,25 Gramm (3,86 grains) Schwarzpulver je Millimeter Laufinnendurchmesser

Kurzwaffen: 0,10 Gramm (1,54 grains) Schwarzpulver je Millimeter Laufinnendurchmesser

Das Pulver darf nur in Behältern mit für jeden Schuß abgemessenen oder abgewogenen Pulvermengen auf den Schießstand verbracht werden. Es ist verboten, eine nicht abgemessene oder abgewogene Pulvermenge als Ladung zu verwenden. Loses Pulver darf nicht auf den Schießstand verbracht werden.

Ausnahme: max. 16 g Zündkraut in entsprechender Zündkrautflasche (siehe C.7.1.03).

Beim Ladevorgang verschüttetes Pulver ist vom verursachenden Schützen nach Ende des Durchganges restlos zu entfernen.

C.7.1.05 Zündversager

Bei Zündversagen muß die geladene Waffe mindestens 50 Sekunden lang auf den Kugelfang gerichtet bleiben.

C.7.1.06 Schießstände

Hinter den Schützen müssen Ablageflächen vorhanden sein, wo die Schützen ihre Ladeutensilien und -komponenten ablegen können. Hier sind die Waffen zu laden. Zündhütchen dürfen hier nicht gesetzt werden. Vor dem Schützen muß eine Ablage vorhanden sein, auf dem die Zündmittel abgelegt werden können und bei vorübergehender Feuereinstellung die Waffe abgelegt werden kann.

Zündkrautflaschen dürfen nicht vor dem Schützen abgelegt werden; sie sind nach dem Aufbringen des Zündkrauts in einer Tasche der Schießbekleidung zu verstauen. Aus Sicherheitsgründen müssen bei Steinschloßwettbewerben Seitenblenden vorhanden sein. Bei Perkussionswettbewerben sollten Seitenblenden vorhanden sein.



Beim Schießen mit Schwarzpulverwaffen sind „Richtlinien für die Errichtung, die Abnahme und das Betreiben von Schießständen“ (Schießstandrichtlinien, BAnz AT 23.10.2012 B2⁹) Punkt 10.6.3 und 10.6.2.8 besonders sorgfältig einzuhalten.

C.7.1.07 Schießkommandos

Die Waffen dürfen erst nach dem Signal „Feuer“ (2 kurze Ton- oder Pfeifsignale) geladen werden. Das Abschlagen von Zündhütchen oder Abbrennen von Pfannenpulver darf erst nach dem Signal „Feuer“ erfolgen.

Beim Kommando „Feuerpause“ (mehrere kurze Ton- oder Pfeifsignale) müssen die Zündmittel oder bei Patronenwaffen die Patronen entfernt werden. Beim Kommando „Feuer einstellen“ (ein langes Ton- oder Pfeifsignal) müssen die Waffen entladen werden.

C.7.1.08 Waffenstörungen

Bei Waffenstörungen, die der Schütze nicht unmittelbar selbst beheben kann, muß dieser sofort die Standaufsicht informieren, bevor der Schütze selbst weitere Schritte unternimmt. Waffenstörungen dürfen nur behoben werden, wenn die Mündung der Waffe in Richtung Kugelfang zeigt. Läßt sich die Störung nicht so beseitigen, ist die Waffe zu entladen, ggf. mit Hilfe eines Druckluftausbläasers.

Kann der Schütze eine Waffenstörung nicht beheben, so darf er mit Erlaubnis des Schießleiters den Wettbewerb unterbrechen und, falls eine Ausweichzeit zur Verfügung steht, den Wettkampf zu einem festzulegenden Zeitpunkt fortsetzen, gegebenenfalls auch mit einer anderen Waffe, die für diese Disziplin zugelassen ist. Das Schießen ist ohne zusätzliche Probeschüsse fortzusetzen, für jeden noch abzugebenden Schuß erhält der Schütze die, der Disziplin entsprechende Zeitvorgabe.

Bei Long Range Wettbewerben und bei Kurzzeitserien gehen die Waffenstörungen zu Lasten des Schützen. Waffen, die nur im eingestochenen Zustand gespannt werden können und keine funktionsfähige Laderaste haben, sind nicht zugelassen.

C.7.2 Qualifikation für Standaufsichten und Schützen

Die Standaufsichten müssen Inhaber einer gültigen Erlaubnis gemäß § 27 des Sprengstoffgesetzes mit der entsprechenden Erlaubnis zum Umgang mit Schwarzpulver sein. Bei Wettkämpfen muß die Waffe vom Schützen selber geladen werden. Daraus ergibt sich nach § 27 SprengG, daß er im Besitz einer Erlaubnis nach § 27 SprengG sein muß. Beim Trainingsschießen oder bei Ausbildungsmaßnahmen kann die Waffe auch von einem anderen Schützen, der im Besitz einer Erlaubnis nach § 27 SprengG ist, geladen werden. Ist eine Standaufsicht im Besitz einer Ausbildungserlaubnis (maximal bezieht sich diese Ausbildungserlaubnis auf 5 Auszubildende), so ist diese in der Sprengstofferlaubnis nach § 27 SprengG vermerkt. Unter Leitung dieser Aufsicht können dann auch Nichtinhaber einer Erlaubnis nach § 27 SprengG die Waffen selber laden.

⁹ Bzw. die aktuelle Fassung der Schießstandrichtlinie



D Funktionspersonal

Für den Schießstand ist, je nach Art der Anlage oder der Schießdisziplin bedarfsabhängig folgendes Personal einzuteilen (siehe auch C.3.1):

- der Schießleiter,
- Standaufsicht
- die Aufsicht beim Schützen,
- der Schreiber
- die Scheibenauswertung (Auswerter),
- das Schiedsgericht.

Werden Armbinden verwendet, so ist das Funktionspersonal wie folgt zu kennzeichnen:

- Leitender/Standaufsicht mit weißer Armbinde
- Leiter der Anzeigerdeckung mit grüner Armbinde
- Standaufsichten mit roter Armbinde

D.1 Der Schießleiter

Der Schießleiter ist für die sichere und sportgerechte Durchführung des Wettkampfes und für das Einhalten der Sicherheitsbestimmungen auf dem Schießstand verantwortlich. Er hat seinen Platz so zu wählen, daß er das Schießen übersehen und das Funktionspersonal überwachen kann. Sollten gleichzeitig auf mehreren, räumlich getrennten Schießanlagen Wettkämpfe stattfinden, so muß der Veranstalter für jede Schießanlage eine Standaufsicht¹⁰ bestimmen. Die Namen der Verantwortlichen (Schießleiter, Standaufsicht) sind an gut sichtbarer Stelle durch Aushänge bekannt zu machen (siehe auch E.2.2).

Der Schießleiter muß eine sachkundige, zuverlässige und im Schießsport langjährig erfahrene Person sein und erfolgreich an einer Schießleiterprüfung gemäß Teil G teilgenommen haben.

D.1.1 Aufgaben des Schießleiters vor Beginn des Schießens

Vor Beginn des Schießens muß der Schießleiter alle am Schießen Beteiligten in die Örtlichkeiten, die besonderen Nutzungsbestimmungen, in den Ablauf des Schießens und die Schießübung einweisen,

- das Funktions- und ggf. Sicherheitspersonal in seine Aufgaben einweisen,
- den Aufbau für das Schießen überprüfen und die Wartelinie festlegen,
- den Zustand der Schießanlage prüfen und Mängel abstellen lassen,
- sich die Sicherheit der Waffen melden lassen,
- anordnen, Gehörschutz zu tragen sowie ggf. die Aufsichten beim Schützen und die Aufsichtführenden in der Anzeigerdeckung auf ihre Pflichten zur Kontrolle des richtigen Sitzes des Gehörschutzes beim Schützen vor der Schußabgabe hinzuweisen.
- Sofern eine Anzeigerdeckung vorhanden und besetzt wird, ordnet der Schießleiter den Beginn des Schießens erst dann an, wenn der Aufsichtführende in der Anzeigerdeckung die Sicherheit gemeldet und das eingeteilte Personal seine Tätigkeit aufgenommen hat.

¹⁰ Anstelle der Standaufsicht können auf den einzelnen Schießständen auch jeweils Schießleiter eingesetzt werden. Dann ist es ggf. zweckmäßig, einen Gesamtleitenden für die Organisation einzuteilen.



D.1.2 Aufgaben des Schießleiters während des Schießens

Während des Schießens hat der Schießleiter

- die Tätigkeiten des eingeteilten Personals zu überwachen,
- das Betreten und Verlassen der Stände und den Beginn des Schießens anzuordnen,
- die Trefferaufnahme zu veranlassen,
- rechtzeitig das Funktions- und Sicherheitspersonal abzulösen,
- Unterbrechungen und das Ende des Schießens anzuordnen.

D.1.3 Aufgaben des Schießleiters nach dem Schießen

Nach dem Schießen hat der Schießleiter

- sich die Sicherheit der beim Schießen verwendeten Waffen melden zu lassen,
- die Eintragungen in den Schießbüchern und Schießunterlagen zu prüfen und abzuzeichnen,
- sich zu überzeugen, daß der Schießstand aufgeräumt und sauber ist,
- den Schießstand ordnungsgemäß zu übergeben.

D.2 Die Standaufsicht

Die Standaufsicht ist dem Leitenden des Schießens gegenüber verantwortlich für die Leitung und die Sicherheit auf dem ihm zugeteilten Stand. Standaufsichten sind geeignete, sachkundige und erfahrene und entsprechend ausgebildete Personen (siehe auch C.3.1.02).

Die Standaufsicht übernimmt im Auftrag des Schießleiters dessen Aufgaben auf einem Schießstand und ist verantwortlich für die Einhaltung aller Regeln auf dem, ihm zugewiesenen Schießstand.

D.3 Die Aufsicht beim Schützen

D.3.1 Allgemeine Aufgaben der Aufsicht beim Schützen

Die Aufsicht beim Schützen (siehe auch C.3.1.01)

- überwacht die Tätigkeiten der Schützen,
- achtet auf das Einhalten der Sicherheitsbestimmungen
- korrigiert im Training ggf. Fehler, ohne durch übertriebenes Eingreifen die Schützen zu verunsichern,
- setzt bei Verstoß gegen die Sicherheitsbestimmungen diese durch

D.3.2 Aufgaben der Aufsicht beim Schützen vor Beginn des Schießens

Die Aufsicht beim Schützen hat vor Beginn des Schießens folgende Aufgaben:

- erläutert dem Schützen bei Bedarf die Übung und weist ihn gegebenenfalls am Scheibenspiegel ein,
- kontrolliert den richtigen Sitz des Gehörschutzes.

D.3.3 Aufgaben der Aufsicht beim Schützen zu Beginn und während des Schießens

Die Aufsicht beim Schützen hat zu Beginn und während des Schießens folgende Aufgaben:



- läßt den Schützen in Voranschlag gehen,
- achtet auf das Einhalten der Schußrichtung (Waffen stets in Zielrichtung, keine auffällige Lauferhöhung etc.),
- ordnet an und überwacht die Ladetätigkeiten,
- Er ist für die Eintragungen auf den Scheiben verantwortlich, Schießbeginn/-ende, Schußzahl für die Auswertung usw.

D.3.4 Aufgaben der Aufsicht beim Schützen nach dem Schießen

Die Aufsicht beim Schützen hat nach dem Schießen folgende Aufgaben:

- prüft die Sicherheit an der Waffe und meldet die Sicherheit dem Schießleiter,
- überwacht, daß - falls nicht anders festgelegt - der Schütze beim Kurzwaffenschießen die Waffe zur Trefferaufnahme mitnimmt,
- veranlaßt auf Anordnung des Schießleiters das Verlassen der Schützenstände.
- auf Anordnung des Schießleiters geht die Aufsicht mit dem Schützen zur Trefferaufnahme an die Scheibe, stellt das Schießergebnis fest, bespricht es an Ort und Stelle und läßt es vom Schützen an den Schreiber melden.

D.4 Der Schreiber

Der Schreiber wird zu folgenden Aufgaben eingeteilt:

- Führen der vorgeschriebenen Anwesenheitslisten
- Überprüfen des Schießbuches mit Ausweis und Jahresmarke
- Übernahme der Schießkladde auf dem Schießstand vom Schießleiter (wenn vorhanden und erforderlich),
- Führen der Schießkladde nach Weisung des Schießleiters (s.o.),
- Eintragung der Schießergebnisse in die Schießbücher der Schützen.

D.5 Leiter der Anzeigerdeckung

Der Leiter der Anzeigerdeckung ist für alle Sicherheitsfragen in der Anzeigerdeckung und bezüglich des Schießstandes, den ordnungsgemäßen Zustand der Anzeigerdeckung, für einen reibungslosen Verlauf der Anzeige und die Beseitigung von Unstimmigkeiten in der Anzeigerdeckung zuständig.

Der Leiter Anzeigerdeckung

- ist verantwortlich dafür, daß das Funktionspersonal die Anzeigerdeckung nur
- auf Anweisung des Schießleiters betritt oder verläßt,
- achtet darauf, daß sie die entsprechenden Sicherheitsvorschriften einhalten,
- überwacht, daß sie ihre Aufgaben richtig ausüben.

D.6 Scheibenauswertung

Bei der Auswertung sind die Scheibennummern mit der Startkarte zu vergleichen. Bei der Auswertung sind die Notizen des Leitenden der Anzeigerdeckung bzw. der Standaufsicht zu berücksichtigen und u. U. Ringabzüge durchzuführen (siehe auch K.7).



D.7 Schiedsgericht

Ein unabhängiges Schiedsgericht muß vor dem Wettkampf durch den Veranstalter berufen werden. Das Schiedsgericht setzt sich aus einem Vorsitzenden und zwei Beisitzern zusammen. Es entscheidet mit einfacher Mehrheit. Proteste werden durch Entscheidung des Schiedsgerichtes für den Wettkampf endgültig entschieden (siehe auch K.4).



E Wettkämpfe

E.1 Übersicht über die Wettkampffarten

Wettkämpfe mit Sportwaffen sind von allen Gliederungen der BKV zu fördern und durchzuführen. Als ständige Wettkämpfe sind Mannschafts- und Einzelwettbewerbe, Kameradschafts/Vereins-, Kreis-, Bezirks-, Landes- und Bundesschießen vorgesehen. Diesen Wettkämpfen kommt für die Fortbildung im sportlichen Schießen eine ausschlaggebende Bedeutung zu. Sie sind von allen Gliederungen der BKV weitgehend zu fördern.

Die Termine müssen der übergeordneten Gliederung rechtzeitig vorher unter Beifügung der Ausschreibung zur Genehmigung eingereicht werden. Die folgenden Abschnitte beinhalten die Grundregeln für schießsportliche Wettkämpfe in der BKV.

Der Veranstalter hat dafür zu sorgen, daß das erforderliche Personal für die benötigten Funktionen (Schießleitung, Standaufsicht, Aufsicht beim Schützen, Schreiber, Anzeiger, Scheibenausgabe, Waffenkontrolle usw.) zur Verfügung steht (siehe auch A.4.2).

E.2 Ausschreibung

Wettkämpfe können von allen Gliederungen der BKV ausgeschrieben werden. Zu jedem Wettkampf ist eine Ausschreibung zu erstellen. Soweit in der Ausschreibung nicht anderweitig angegeben, gilt der Wortlaut der Schießsportordnung für den Wettkampf als vereinbart. Eine Sammelausschreibung für mehrere Wettkämpfe ist zulässig.

Die Wettkämpfe können aus einer Disziplin oder mehreren Disziplinen oder Teilen von Disziplinen gebildet werden. Auf der jeweiligen Gliederungsebene sind die Wettkämpfe gleich auszusprechen.

E.2.1 Ausschreibungsformen

E.2.1.01 Orts- und termingebundener Wettkampf

Wenn der Wettkampf als orts- und termingebundener Wettkampf ausgeschrieben wird, sind Ort und mindestens ein Termin anzugeben.

E.2.1.02 Fernwettkampf

Wenn der Wettkampf als Fernwettkampf ausgeschrieben wird, ist der Zeitraum anzugeben, in dem die ausgeschriebenen Disziplinen zu schießen sind.

E.2.2 Inhalt der Ausschreibung

Bei Ausschreibungen ist darauf zu achten, daß die Wettkampfbestimmungen in keinem Punkt den Sicherheitsbestimmungen zuwiderlaufen.

Die Ausschreibungen müssen enthalten:

- Name und Anschrift der ausschreibenden Stelle (Kameradschaft, Kreis, Bezirk, Landesverband),
- Name des Schießleiters (siehe D.1)



- Genaue Bezeichnung des Bereichs, an den sich die Ausschreibung wendet (benachbarte Kameradschaften, Verbände, Gliederung, befreundete Vereine usw.), Zeit und Ort des Wettkampfes,
- Aufstellung der einzelnen Wettbewerbe (die Angabe der Disziplin mit der Kennziffer ist ausreichend, wenn der Wettbewerb exakt nach Teil H ausgeschrieben wird) mit Angabe der Schußzahlen, der Anschlagsarten, der Schußzeiten, der Waffenarten, der Zeitpunkt des Meldeschlusses, des Startgeldes für die einzelnen Wettbewerbe und der gesetzten Auszeichnungen und Preise.
- Namentliche Benennung des Schiedsgerichts
- Name und Anschrift des verantwortlichen Schießwartes

E.2.3 Termine für die Ausschreibungen

Der Versand der Ausschreibung soll vor dem Schießtermin bei der ausschreibenden Stelle mindestens erfolgen:

- 4 Wochen vor dem Vereins- und Kreisschießen
- 5 Wochen vor dem Bezirksschießen
- 6 Wochen vor dem Landesschießen

Der in der Ausschreibung festgesetzte Meldeschluß ist bindend.

Die Ausschreibung sind der nächst höheren Gliederung (außer bei internen Kameradschaftswettbewerben) zur Genehmigung spätestens 2 Wochen vor Versand schriftlich oder elektronisch einzureichen.

E.3 Meisterschaften

Meisterschaften finden in der Reihenfolge Vereins-, Kreis-, Bezirk-, Landes- und Bundesschießen statt. Die Teilnahmeberechtigung für die nächsthöhere Meisterschaft wird über eine Limitringzahl ermittelt, die der Schütze bei der jeweiligen Meisterschaft auf der niedrigeren Ebene mindestens erzielt haben muß. Auf die Feststellung der Teilnahmeberechtigung kann verzichtet werden, wenn die Meisterschaften als offene Meisterschaften ausgetragen werden (siehe A.4.2).

Bei jeder Meisterschaft kann eine Einzel- oder Mannschaftswertung stattfinden.

Eine Mannschaftswertung findet nur statt, wenn mind. 3 Mannschaften an der Meisterschaft teilnehmen. Der zuständige Schießwart kann eine Ausnahme von der Mindeststarterzahl auf Antrag genehmigen. Landeswettkämpfe müssen bis 31.10. des laufenden Jahres abgeschlossen sein.

Teilnahmeberechtigt sind nur Schützen/Mannschaften für die das Startgeld entrichtet ist. Einzelwertung ist bei jedem Wettkampf durchzuführen.

Alle Gliederungen der BKV müssen Meisterschaften veranstalten. Die Organisation der jeweiligen Schießen obliegt den verantwortlichen Schießwarten (siehe B).



E.4 Allgemeine Regeln für Wettkämpfe und Meisterschaften

Ein Schütze darf in einem Wettbewerb oder einer Meisterschaft nur einmal in derselben Disziplin starten. Bei Vergleichs- und Wettkampfschießen sowie beim Schießen um die Schießauszeichnungen ist jeder im vollkommenen Anschlag abgegebene Schuß gültig.

E.4.1 Anmeldung zum Wettkampf

Die Anmeldung zum Wettkampf erfolgt in der Regel schriftlich. Die Mitgliedschaft muß vor dem Kameradschafts-Vergleichsschießen bestehen, um an allen Vergleichsschießen teilnehmen zu können. Bei einem Wechsel der Kameradschaft innerhalb der BKV ist die Startberechtigung für Vergleichsschießen oder Wettkämpfe für die neue Kameradschaft ab dem darauf folgenden Jahr gegeben. Der Schütze kann beim nächst höheren Vergleichsschießen nur dann starten, wenn er am vorhergehenden teilgenommen hat. Der Nachweis ist zu erbringen.

E.4.2 Mannschaftsmeldung

Bei Meisterschaften können die Mannschaften, die für eine Gliederungen der BKV antreten, nur vom Vorstand oder vom Schießwart der jeweiligen Gliederung gemeldet werden. Werden Anmeldeformulare bereitgestellt, so sind diese in unveränderter Form zu verwenden.

E.4.2.01 Mannschaftsauffüllung bei Vergleichsschießen und Wettkämpfen

Grundsätzlich kann nur die leistungshöhere Mannschaft aufgefüllt werden und dann nur aus Klassen mit gleichem Anschlag. Mannschaften müssen aber so gebildet werden, daß Schützinnen oder Schützen in ihrer abgestammten Klasse, für eine Mannschaftsbildung vorrangig berücksichtigt werden!

1. Beispiel:

Eine Da Alt Kl. Mannschaft kann mit einer oder zwei Schützinnen der Da Sen Kl. oder aus der Da Vet Kl. aufgefüllt werden, da hier die gleiche Anschlagsart gewährleistet ist, die Mannschaft wird dann in der Da Alt Kl. gewertet.

2. Beispiel:

Bei LG kann ein J Sch J - Jun J - oder Alt Kl. die Schützenklasse auffüllen. Die Da Mannschaft kann nicht mit Da Alt Kl. aufgefüllt werden da kein gleicher Anschlag! Bei LP, SP KK, SP GK, FP und EM gibt es mehr Möglichkeiten durch den gleichen Anschlag. Bei KK ist es ähnlich wie bei LG, aber Alt Kl. kann nicht in der Sch Kl. starten.

Außerdem kann man die leistungshöhere Klasse am Jahresbeginn wählen. Es dürfen keine Schützen in einzelnen Klassen übersprungen werden.

Die Einzelwertung erfolgt in der zugehörenden wie gewählten Klasse. Die Mannschaft besteht bei allen Vergleichsschießen und Wettkämpfen in allen Klassen aus drei Schützinnen/Schützen. Die Teilnehmer einer Mannschaft werden auch als Einzelschützen in ihrer Klasse bewertet.

Gemischte Mannschaften sind in den Schüler, Jungschützen und Juniorenklassen zulässig. Die Wertung erfolgt bei zwei Jungen und einem Mädchen in der Jungen-, bei zwei Mädchen und einem Jungen in der Mädchenklasse. In den Versehrtenklassen sind auch gemischte Mannschaften zulässig. Fällt ein/e Mannschaftsschütze/-schützin durch Krankheit, Dienstreise



usw. bei Vergleichsschießen aus, so kann der freie Platz durch einen andere/n Schützen/Schützin ersetzt werden (Ummeldung muß vor Abgabe des ersten Schusses dieser Mannschaft erfolgt sein).

In den Versehrtenklasse I und II sowie in der Veteranen- und der Alt-Veteranenklasse kann eine Mannschaft auch aus einem Kreisverband zusammengestellt werden.

E.4.3 Durchführung des Wettkampfes/der Meisterschaft

Bestehen Unklarheiten in der Zuordnung von Waffen, der Zulässigkeit von Waffenteilen, Zubehör etc., so entscheidet ein vom Veranstalter berufenes Schiedsgericht über die Zulassung. Nachdem die Waffe für den Wettkampf zugelassen wurde, darf sie bis zur Beendigung des Wettkampfes nicht mehr verändert werden.

E.4.3.01 Startlisten und -zeiten

Startlisten mit Startzeiten sind öffentlich auszuhängen.

E.4.3.02 Vor- und Nachschießen

Ein Nachschießen ist nicht gestattet.

Bei Kreis-, Bezirks-, Landes- und Bundesschießen kann das Funktionspersonal unmittelbar vor dem Wettkampf vorschießen. an vorher vereinbarten Schießtagen vorschießen. Alle übrigen Teilnehmer müssen grundsätzlich an dem Wettkampftermin schießen.

Ausnahmen sind mit Angabe von Gründen beim Schießwart der Gliederungsebene, die den Wettkampf ausrichtet, einzureichen. Dieser entscheidet, ob der Antragsteller vorschießen darf und legt den Termin und den Ort für das Vorschießen fest. Das Vorschießen soll möglichst unter gleichartigen Bedingungen wie der Wettkampf selbst stattfinden.

E.4.3.03 Antreten des Wettkampfes

Der Schütze hat rechtzeitig an seinem Startplatz zu erscheinen. Es besteht kein Anspruch auf eine spätere Startzeit. Ein evtl. gezahltes Startgeld verfällt.

Die Startzeiten des Veranstalters sind verbindlich; der Schütze sollte jedoch durch rechtzeitige Anwesenheit eine flexible Standnutzung ermöglichen. Startwünsche von auswärtigen Schützen mit längeren Anfahrtszeiten sollten berücksichtigt werden.

E.4.3.04 Schießunterbrechungen

Muß ein Schütze ohne eigenes Verschulden das Schießen für länger als 3 min. unterbrechen, kann er Zeitgutschrift verlangen. Für Unterbrechungen, die länger als 5 min. dauern, hat er das Recht auf zusätzliche Probeschüsse.

E.4.3.05 Behebung von Waffenstörungen

Waffenstörungen müssen während der regulären Schießzeit behoben werden. Eine Zeitverlängerung ist nicht gestattet.

E.4.3.06 Nichtbefolgen von Regeln

Bei einfacher Verletzung oder Nichtbefolgung der Regeln oder der Anordnungen des Funktionspersonals kann der Wettkampfteilnehmer mit dem Abzug von Ringen und bei zweifacher



Nichtbefolgung mit Disqualifikation durch den Schießleiter oder die Standaufsicht bestraft werden. Gegen diese Entscheidung kann der Wettkampfteilnehmer Widerspruch beim Schiedsgericht einlegen.

E.5 Auswertung

Berührt ein Treffer (tangential) den nächsthöheren Ring, so zählt dessen Wert. Wird in den Regeln zu den einzelnen Disziplinen nichts Abweichendes festgelegt, so ist die Tangentialwertung anzuwenden.

Erzielen mehrere Schützen oder Mannschaften die gleiche Ringzahl, so wird die Rangfolge bestimmt durch die Anzahl der Innenzehner, 10er, 9er, 8er usw. Ist dann noch Ergebnisgleichheit vorhanden, so entscheidet der kleinere Streukreis. Bei weiterhin bestehender Ergebnisgleichheit wird der höhere Rang zweimal und der niedrige Rang nicht vergeben.

E.6 Beschießen von falschen Scheiben

Beschießt ein Schütze die falsche Scheibe, so hat er dies dem Schießleiter oder der Aufsicht bei dem Schützen sofort mitzuteilen. (siehe A.4.6.04)

Wenn ein Schütze einen Probeschuss auf die Wettkampfscheibe eines anderen Schützen abgibt, werden bei seinem Wertungsschießen je abgegebenen Falschschuß 2 Ringe abgezogen. Kreuzschüsse bei Wertungsschüssen werden für den Verursacher als Fehler gewertet.

Wenn der Kreuzschuß auf der Scheibe des betroffenen Schützen eindeutig erkennbar ist, wird dieser Kreuzschuß nicht gewertet. Ist der Kreuzschuß nicht erkennbar, wird bei dem betroffenen Schützen der schlechteste Schuß abgezogen.

E.6.1 Meldung von nicht selbst abgegebenen Schüssen auf der Scheibe

Stellt ein Schütze auf seiner Scheibe einen von ihm nicht abgegebenen Schuß fest, so muß er dies sofort dem Schießleiter oder der Aufsicht beim Schützen melden. Ist dieses bei den Probeschüssen der Fall, so kann der betroffene Schütze eine neue Probeserie (max. jedoch 5 weitere Probeschüsse in 5 min.) verlangen.

E.6.2 Überzählige Schüsse

E.6.2.01 Wettkampfschüsse

Befinden sich auf der (den) Wettkampfscheibe(n) eines Schützen mehr Schüsse als vorgesehen und ist nicht feststellbar, daß ein anderer Schütze den Schuß (die Schüsse) abgegeben hat, werden entsprechend der Zahl der überzähligen Schüsse die Treffer mit den höchsten Werten annulliert (siehe A.4.6.05).

E.6.2.02 Probeschüsse

Ist die Zahl der Probeschüsse begrenzt und gibt der Schütze mehr Probeschüsse ab als erlaubt, so werden ihm je zu viel abgegebenem Probeschuß zwei Ringe von der ersten Wertungsserie abgezogen.



E.6.3 Bekanntgabe der Ergebnisse

Nach Beendigung des Schießens ist die endgültige Ergebnisliste unter Angabe des Zeitpunktes des Ablaufs der Einspruchsfrist auszuhängen.

E.6.3.01 Ergebnismeldung

Die Ergebnisse der Wettkämpfe sind der nächst höheren Gliederung spätestens 14 Tage nach dem Wettkampf mitzuteilen.

E.6.3.02 Ehrung

Die siegenden Mannschaften (aller Waffenarten) beim Bundes- und Landesschießen erhalten eine Urkunde sowie Siegenadeln in Gold. Die Einzelsieger erhalten Siegenadeln in Gold mit Urkunde.

E.7 Freundschaftsschießen

Freundschaftsschießen (Traditionsschießen) finden stets auf Einladung einer Kameradschaft oder einer befreundeten Organisation statt. Sie sollen in erster Linie die kameradschaftliche Verbundenheit vertiefen und stellen ein nicht zu unterschätzendes Mittel für die Werbung des Schießsportes innerhalb der BKV dar. Für sie gelten die gleichen Regeln wie für Wettkämpfe.



F Sachkunde

Die BKV bildet seine Mitglieder für die Teilnahme an der Waffensachkundeprüfung gemäß § 7 Abs. 1 WaffG und §§ 1-3 AWaffV aus.

Der Nachweis der Sachkunde und die geforderten Prüfungsverfahren richten sich nach dem Waffenrecht.

Die Sachkundeausbildung und Prüfung wird mindestens einmal jährlich angeboten.

Das Prüfungsverfahren zum Nachweis der Sachkunde ist auf Bundes- oder Landesebene durchzuführen. Der Leiter des Prüfungsausschusses ist der Bundes- oder der Landesschießwart. Er ist berechtigt, das Prüfungsverfahren und die Leitung des Prüfungsausschusses an nachgeordnete Untergliederungen zu delegieren.

Der Bundesschieß- oder der Landesschießwart benennt im Falle der Aufgabendelegierung einen geeigneten Prüfungsausschussvorsitzenden, ggf. auf Empfehlung der Bezirks- und Kreisschießwarte.

F.1 Prüfungsausschuß

Der Prüfungsausschussvorsitzende muß sachkundig (§ 7 WaffG), zuverlässig (§ 5 WaffG) und geeignet (§ 6 WaffG) sein sowie über mehrjährige Erfahrung im Bereich des Schießsportes verfügen.

Der Prüfungsausschussvorsitzende benennt zwei geeignete Beisitzer.

Die Beisitzer des Prüfungsausschusses müssen sachkundig sein und langjährige Erfahrung im Schießsport besitzen. Nicht mehr als ein Mitglied des Ausschusses darf in der Waffenherstellung oder im Waffenhandel tätig sein.

F.2 Waffensachkundeprüfung

F.2.1 Inhalte des Sachkundenachweises

Die Waffensachkundeprüfung umfaßt gemäß § 1 AWaffV:

- die beim Umgang mit Waffen und Munition zu beachtenden Rechtsvorschriften des Waffenrechts,
- die beim Umgang mit Waffen zu beachtenden Rechtsvorschriften des Beschußrechts
- sowie die zu beachtenden Rechtsvorschriften der Notwehr und des Notstands,
- die Kenntnis der Funktionsweise von Schußwaffen (Langwaffen, Kurzwaffen) und Munition,
- die Kenntnis der Innen- und Außenballistik, Reichweite und Wirkungsweise des Geschosses, die Funktions- und Wirkungsweise sowie Reichweite von verbotenen Gegenständen, die keine Schußwaffen sind,
- die Kenntnis über die sichere Handhabung von Waffen und Munition einschließlich ausreichender Fertigkeiten im Schießen mit Schußwaffen.

F.2.2 Prüfungsanteile der Sachkundeprüfung



Die Prüfung besteht aus einem theoretischen und einem praktischen Teil, der den Nachweis der ausreichenden Fertigkeiten nach § 1 Abs. 3, Nr. 3 AwaffV einschließt.

F.2.3 Dokumentation der Sachkundeprüfung

Über den wesentlichen Teil der Prüfung ist eine Niederschrift anzufertigen, die vom Vorsitzenden des Prüfungsausschusses zu unterzeichnen ist.

F.2.4 Nachweis der Sachkunde

Über das Prüfungsergebnis ist dem Teilnehmer ein Zeugnis zu erteilen, das Art und Umfang der erworbenen Sachkunde ausweist und vom Vorsitzenden des Prüfungsausschusses zu unterzeichnen ist.

F.2.5 Nichtbestehen der Sachkundeprüfung

Bei Nichtbestehen kann die Sachkundeprüfung auch mehrmals wiederholt werden. Der Prüfungsausschuß kann bestimmen, daß die Prüfung erst nach Ablauf einer angemessenen Frist wiederholt werden darf.

F.2.6 Umfang der Ausbildung zur Waffensachkunde

Der Lehrgang muß gemäß Ziffer 7.5.1 der Allgemeine Verwaltungsvorschrift zum Waffengesetz (WaffVwV) zu § 7 WaffG mindestens 16 Vollstunden dauern, bzw. 22 Unterrichtseinheiten zu je 45 Minuten für den Erwerb des Sachkundenachweis.

F.2.7 Aufbewahrung der Prüfungsunterlagen

Die Prüfungsunterlagen sind 10 Jahre bei der Landesgeschäftsstelle aufzubewahren.

F.2.8 Qualifikation der Ausbilder zur Waffensachkunde

Der Lehrgang darf nur von sachkundigem Unterrichtspersonal durchgeführt werden, welches die erforderliche Zuverlässigkeit und persönliche Eignung für die Durchführung des Lehrgangs besitzt. Das Personal sollte über Erfahrungen im Unterrichten, z.B. durch Ausbildertätigkeit bei der Bundeswehr, verfügen und qualifiziert sein, die unter § 1 Abs. 3, Nr. 3 AWaffV aufgeführten Lerninhalte zu vermitteln.

Das Unterrichtspersonal hat die ordnungsgemäße Durchführung der Ausbildung zu gewährleisten.



G Ausbildung zum Schießleiter

Der Ausbildung der Schießleiter kommt eine besondere Bedeutung zu (siehe C.3.1). Diese zu organisieren und zu überwachen ist die Aufgabe des Bundes- bzw. Landesschießwartes. Die sachgerechte Durchführung der Schießen und die Einhaltung der Sicherheitsbestimmungen müssen stets gewährleistet sein. Dazu gehört auch die genaue Kenntnis der BKV Schießsportordnung. Die BKV bildet die Schießleiter aus als verantwortliche Aufsichtspersonen beim Schießen gemäß Abschnitt 4 AWaffV (§§ 9 bis 12) und Abschnitt 5 AWaffV (§§ 12 bis 14).

Voraussetzung für die Bestellung zum Schießleiter ist die erfolgreiche Teilnahme an einem entsprechenden Lehrgang der BKV oder eines anderen anerkannten Schießsportverbandes. Der zukünftige Schießleiter muß mindestens ein Jahr Mitglied im Verband sein, das 21. Lebensjahr vollendet haben, die nach den waffenrechtlichen Vorschriften erforderliche Zuverlässigkeit und persönliche Eignung besitzen sowie die Waffensachkundeprüfung bestanden haben.

Das Prüfungsverfahren zum Schießleiter ist auf Landesebene durchzuführen. Leiter des Prüfungsausschusses ist der Bundes- bzw. Landesschießwart. Er ist berechtigt, das Prüfungsverfahren und die Leitung des Prüfungsausschusses an nachgeordnete Untergliederungen zu delegieren.

Der Bundes- bzw. Landesschießwart benennt im Falle der Aufgabendelegierung einen geeigneten Prüfungsausschussvorsitzenden, ggf. auf Empfehlung der Bezirks- und Kreis- Schießwarte.

Der Prüfungsausschussvorsitzende benennt zwei geeignete Beisitzer.

Die Mitglieder des Prüfungsausschusses müssen sachkundig und selbst Schießleiter sein oder über eine gleichwertige Qualifikation verfügen und langjährige Erfahrung im Schießsport besitzen.

G.1 Ausbildungsdauer

Der Prüfung vorausgehen muß ein Lehrgang mit einer Dauer von mind. acht Vollstunden.

G.2 Ausbildungsinhalte

Eine Schießleiterausbildung soll folgende Themenbereiche abdecken:

- Auffrischung der Waffensachkunde,
- Aktuelles aus dem Waffenrecht, Rechte und Pflichten eines Schießleiters,
- Durchführung eines Schießens (organisatorisch, sicherheitstechnisch),
- Sicherheitsbestimmungen,
- Anwendung der Schießsportordnung,
- Durchführung eines Wettkampfes (Regeln, Auswertung, Schiedsgericht)
- Verhalten bei Waffen- und Munitionsstörungen (Auffrischung), Trainingsinhalte,
- Reinigung von Schießständen,
- Praxisorientierte Durchführung eines Schießens.



G.3 Abschlußprüfung

G.3.1 Prüfungsinhalte

Die Prüfung umfaßt die Themengebiete G.2

G.3.2 Nachweis der Abschlußprüfung

Über den wesentlichen Teil der Prüfung ist eine Niederschrift anzufertigen, die vom Vorsitzenden des Prüfungsausschusses zu unterzeichnen ist.

G.3.3 Prüfungsergebnis

Über das Prüfungsergebnis ist dem Teilnehmer ein Zeugnis zu erteilen, welche vom Vorsitzenden des Prüfungsausschusses zu unterzeichnen sind. Nach erfolgreicher Prüfung ist ein vom Vorsitzenden des Prüfungsausschusses unterschriebener Schießleiterausweis auszuhandigen.

G.3.4 Wiederholung der Prüfung

Bei Nichtbestehen kann die Prüfung zum Schießleiter auch mehrmals wiederholt werden. Der Prüfungsausschuß kann bestimmen, daß die Prüfung erst nach Ablauf einer angemessenen Frist wiederholt werden darf.

G.3.5 Gültigkeit und Erneuerung des Schießleiterausweis

Der Schießleiterausweis ist nach Ausstellung fünf Jahre lang gültig. Nach Ablauf dieser fünf Jahre ist eine Wiederholungsprüfung erforderlich, die jeweils zur Verlängerung der Gültigkeit des Schießleiterausweises um drei Jahre führt. Die Verlängerung wird vom Durchführenden der Prüfung im Schießleiterausweis bestätigt.

G.3.6 Aufbewahrung der Prüfungsunterlagen

Die Prüfungsunterlagen sind 10 Jahre bei der Landesgeschäftsstelle aufzubewahren.

G.4 Allgemeine Aufgaben des Schießleiters

Nach abgeschlossener Prüfung unterstützt der Schießleiter eigenverantwortlich die Gliederungen und Organe des Verbandes in der Durchführung des Schießsports und der dafür erforderlichen Ausbildungen. Insbesondere hat er für die Einhaltung gemäß den §§ 9 bis 11 AWaffV und der Schießsportordnung des Verbandes zu sorgen.

Der Schießleiter soll bei Wettkämpfen und Meisterschaften als qualifiziertes Funktionspersonal tätig werden.



H Waffen, Disziplinen, Munition und Scheiben

H.1 Kurz Waffen

H.1.1 Sicherheits- und allgemeine Verhaltensregeln

H.1.1.01 Schützenstand

Der Schützenstand ist die vorgeschriebene Position, von der der Schütze in der vorgeschriebenen Anschlagsart auf die Scheiben schießt.

H.1.1.02 Schießen von einer konstanten Entfernung zum Scheibenstand

Beim Schießen von einer konstanten Entfernung zum Scheibenstand (25 m Schießen, Fallscheibenschießen, Speedschießen) hat der Veranstalter dafür zu sorgen, daß sich vor dem Schützenstand eine Ablage befindet. Dort muß die Waffe, die Munition und anderes Schießzubehör abgelegt werden können.

Der Transport der Waffe zum und vom Schützenstand hat in einem Transportbehältnis (Koffer, Tasche, usw.) zu erfolgen. Das Auspacken der Waffe nach Einnahme des Schützenstandes bzw. das Aufnehmen der Waffe nach der Trefferaufnahme ist nur nach Aufforderung durch den Schießleiter bzw. die Standaufsicht mit dem Kommando „Stände einnehmen und fertig machen“ bzw. „Stände einnehmen und zum Probeschießen fertig machen“ gestattet. Der Veranstalter kann auf dem Stand zusätzlich eine Sicherheitszone ausweisen.

H.1.1.03 Schießen von unterschiedlichen Entfernungen zum Scheibenstand (Mehrdistanzschießen)

Beim Schießen von unterschiedlichen Entfernungen zum Scheibenstand muß der Veranstalter eine Sicherheitszone (safety area) im Rückraum des jeweiligen Standes ausweisen (siehe H.1.1.04). Für jeden Schützen ist die Verwendung eines auf der Seite der Schußhand getragenen Holsters zwingend vorgeschrieben. Der Schütze betritt den Schützenstand mit der geholsterten Waffe. In Ausnahmefällen, wenn sich keine ausgewiesene Sicherheitszone in nächster Nähe befindet, kann der Schießleiter (Standaufsicht) dem Schützen gestatten, den Schützenstand mit der Waffe in einem Transportbehältnis zu betreten und die Waffe nach Aufforderung aus dem Transportbehältnis zu entnehmen und zu holstern.

Ein Holster ist ein Behältnis, das erkennbar für den Zweck konstruiert wurde oder erkennbar dafür geeignet ist, den Transport einer Waffe am Körper zu ermöglichen. Die Waffe soll der jeweiligen Disziplin entsprechend während des Wettkampfverlaufs im geholsterten Zustand zuverlässig im Holster gehalten werden. Dabei muß der Lauf in Richtung Boden zeigen.

Es sind nur Holster zugelassen, die an einem Gürtel befestigt sind. Am Bein befestigte Holster („Oberschenkelholster“) sind erlaubt, wenn sie an einem Gürtel getragen werden. Schulterholster oder ähnliche Konstruktionen sind nicht erlaubt.

Sicherheitszone: Aufgabe und Beschaffenheit

Die Sicherheitszone auf dem Stand dient dazu, die Waffe aus dem Transportbehältnis, in dem sie auf den Stand gebracht wird, auszupacken und sie im entladenen, entspannten Zustand



und ohne eingeführtes Magazin zu holstern. Ebenso ist die Waffe nach Beendigung des Schießens und vor dem Verlassen der Standanlage in der Sicherheitszone aus dem Holster zu entnehmen und in das Transportbehältnis zu legen.

Die Sicherheitszone ist in Richtung einer fensterlosen Seiten- oder Rückwand des Standes anzulegen. Sie ist mit einem Ablagetisch zu versehen. Die sichere Richtung, in die die Waffen mit der Mündung gehalten werden dürfen, ist eindeutig mit einem Pfeil zu kennzeichnen. Zudem sind Vorkehrungen zu treffen, daß sich niemand in der sicheren Richtung aufhalten kann. Die Sicherheitszone ist mit einem Schild „Sicherheitszone“ und bei Beteiligung ausländischer Schützen mit der englischen Übersetzung „safety area“ deutlich sichtbar auszuweisen.

H.1.1.04 Vorschriften für das Verhalten in der Sicherheitszone

In der Sicherheitszone darf auf keinen Fall mit Munition, auch nicht mit Pufferpatronen, weder lose noch in Magazinen noch in Verpackungen hantiert werden. Geladene Magazine, die in Magazintaschen am Gürtel mitgeführt werden, oder lose Munition, die in einem Beutel/Behältnis am Körper mitgeführt wird, dürfen in der Sicherheitszone keinesfalls aus diesen Taschen/Behältnissen herausgenommen werden.

In der Sicherheitszone können Waffen gereinigt und auch zerlegt werden (siehe C.5.4.07). Ebenso sind Ziehübungen und, unter Verwendung leerer Magazine, das Üben von Magazinwechseln gestattet.

Jedes Hantieren mit Munition in einer Sicherheitszone führt zur Disqualifikation.

Befinden sich leere bzw. abgeschossene Patronen in der Sicherheitszone in der Waffe, so führt dies zur Disqualifikation.

Ein Grund zur Disqualifikation liegt jedoch nicht vor, wenn die Waffe mit einer Sicherheitsfahne, einem Sicherheitseinsatz mit Warnfahne oder einem Gegenstand mit vergleichbarer Funktion versehen ist.

H.1.1.05 Waffentragebereich

Der Waffentragebereich ist der Bereich auf der Schießanlage, in der sich Wettbewerbsteilnehmer mit der Waffe im Holster aufhalten dürfen. Er sollte eindeutig beschrieben sein und entweder in der Wettbewerbsausschreibung oder durch einen Aushang in allen Sicherheitszonen bekanntgegeben werden.

Die Waffe darf im Waffentragebereich außerhalb von Sicherheitszonen ohne ausdrückliche Erlaubnis der Standaufsicht nicht aus dem Holster genommen werden.

Der Waffentragebereich muß den waffengesetzlichen Anforderungen genügen, die Voraussetzung für den Inhaber des Hausrechts der Schießstätte sind, allen Teilnehmern einer Veranstaltung das Führen von Schusswaffen zu gestatten.

H.1.1.06 Ablauf des Probeschießens

Nach der Aufforderung „Stände einnehmen!“ und „zum Probeschießen fertigmachen!“ nimmt der Schütze die zur Abgabe der Probeschüsse vorgesehene Schießposition ein und entnimmt die Waffe dem Transportbehälter bzw. beim Mehrdistanzschießen dem Holster. Anschlagübungen sind nur in Richtung Geschoßfang mit entladener Waffe und bei Pistolen nur ohne Magazin erlaubt.



Nach der Aufforderung „Waffen zur Probserie laden!“ wird die Waffe geladen. Auf die Aufforderung zum Laden folgt die Frage „Sind Sie bereit?“. Wird kein Einwand erhoben, erfolgt die Aufforderung „Feuer!“. Mit dieser Aufforderung beginnt die Schießzeit für das Probesschießen. (siehe H.1.3.05)

Nach Ablauf der 3 Minuten Schießzeit beendet der Schießleiter bzw. die Standaufsicht mit der Aufforderung „Stop!“ das Probesschießen. Schüsse nach dieser Aufforderung führen zu einer Verwarnung, die auf der Trefferaufnahme vermerkt wird. Danach beginnt bei allen Disziplinen das Wertungsschießen.

Beim Probesschießen gelten ebenfalls die Bestimmungen über Verwarnung bzw. Disqualifikation gemäß Nr.: H.1.1.09, Verwarnung bei Schußabgabe nach dem Kommando „Sind Sie bereit?“ bzw. Disqualifikation bei Schußabgabe vor dem Kommando „Sind Sie bereit?“ H.1.1.10 Disqualifikation bei Schußabgabe nach dem Kommando „Waffen entladen!“.

H.1.1.07 „Nicht bereit“

Ist ein Schütze auf die Frage „Sind Sie bereit?“ nicht bereit, muß er auf die Frage sofort sowie laut und vernehmlich mit „Nein“ oder „Nicht bereit“ antworten. Ihm ist einmalig Gelegenheit zu geben, seine Vorbereitung innerhalb einer angemessenen Zeit abzuschließen.

H.1.1.08 Schüsse vor Abgabe des Startsignals

Ein Schütze wird disqualifiziert, wenn er einen Schuß vor dem Kommando „Sind Sie bereit?“ abgibt. Ein Schütze wird verwarnt, wenn er einen Schuß nach dem Kommando „Sind Sie bereit?“ abgibt. Der Schuß darf nicht nachgeholt werden. Handelt es sich um einen Treffer, wird bei Papierscheiben der höchste erzielte Treffer, beim 25 m-Fallscheibenschießen ein erzielter Treffer abgezogen. Beim 25 m-Fallscheiben-Shoot-Off hat der Schütze den Wertungsdurchgang verloren.

H.1.1.09 Schüsse nach Abgabe des Stoppsignals

Wird die Schießzeit für die Wertungsserien mit einer Stoppuhr oder einem Timer gemessen und gibt ein Schütze einen Schuß nach Abgabe des Kommandos „Stop!“ oder nach Ertönen des akustischen Signals des Timers ab, welches das Ende der Schießzeit anzeigt, wird ihm für jeden zu spät abgegebenen Schuß einer seiner Treffer mit dem höchsten erzielten Wert abgezogen. Dies gilt nur bei Verwendung von feststehenden Papierscheiben. Bei Timer-Messung wird der Schuß bis zu einer gemessenen Überzeit von 0,50 Sekunden über der regulären Wertungszeit noch gewertet. Ab einer Überzeit von 0,51 Sekunden über der regulären Wertungszeit wird für jeden zu spät abgegebenen Schuß einer der Treffer mit dem höchsten erzielten Wert abgezogen.

Ein Schütze wird disqualifiziert, wenn er einen Schuß nach dem Kommando „Waffen entladen!“ abgibt. Abweichend davon kann beim Schießen mit Waffen im Kaliber .22 lr/5,6 mm eine im Lauf verbliebene Patrone mit Zustimmung und nach Aufforderung durch den Schießleiter in den Geschoßfang abgeschossen werden. Dabei dürfen Wertungsscheiben nicht beschossen werden.



H.1.1.10 Herstellen der Standsicherheit beim Schießen auf eine konstante Entfernung

Wird nach Beendigung einer Serie eine Trefferaufnahme vorgenommen bzw. die Scheibe gewechselt, erfolgt nach dem Schießen von einer konstanten Entfernung zum Scheibenstand die Aufforderung „Waffen entladen und geöffnet ablegen!“. Die Waffen sind vorschriftsmäßig abzulegen. Dabei muß sich der Schütze davon überzeugen, daß die Waffe entladen ist. Bei Revolvern sind die Hülsen bzw. Patronen aus der Trommel zu entfernen, bei Pistolen ist das Magazin herauszunehmen, der Verschuß zu öffnen und das Patronenlager zu kontrollieren. Das Ablegen der Waffen hat mit offenem Verschuß bzw. mit ausgeschwenkter Trommel und mit dem Lauf in Richtung Geschoßfang zu erfolgen. Sie dürfen während der Trefferaufnahme nicht berührt werden. Dies führt zur sofortigen Disqualifikation. Nach der letzten Serie erfolgt die Aufforderung „Waffen entladen, Stand räumen!“. Der Schütze muß sich davon überzeugen, daß die Waffe entladen ist, hat sie dann in den Transportbehälter zu legen und den Behälter zu schließen. Er hat seinen Stand sofort oder nach Durchführung der Trefferaufnahme zu räumen, falls diese auf dem Stand vorgenommen wird.

Die Standaufsicht bzw. der Schießleiter hat sich von der Sicherheit bezüglich der abgelegten Waffen und von der Sicherheit auf dem Stand zu überzeugen, bevor er den Stand zur Trefferaufnahme freigibt. Dies beinhaltet eine angemessene Zeit für den Schützen zum Entladen und Ablegen bzw. Wegpacken der Waffe und die anschließende Kontrolle der Situation durch den Standverantwortlichen. Erst dann darf mit der Feststellung „Sicherheit“ die Trefferaufnahme begonnen werden. Dieser Ablauf ist zwingend für alle Serien einzuhalten.

H.1.1.11 Herstellen der Standsicherheit beim Schießen auf unterschiedliche Entfernungen

Wird nach Beendigung einer Serie eine Trefferaufnahme vorgenommen bzw. die Scheibe gewechselt, erfolgt nach dem Schießen auf unterschiedliche Entfernungen zum Scheibenstand (Mehrdistanzschießen) die Aufforderung „Waffen entladen und vorzeigen!“.

Der Schütze und die Standaufsicht bzw. der Schießleiter müssen sich davon überzeugen, daß die Waffe entladen ist. Bei Revolvern sind die Hülsen bzw. Patronen aus der Trommel zu entfernen, bei Pistolen ist das Magazin zu entfernen, der Verschuß zu öffnen und das Patronenlager zu kontrollieren. Danach erfolgt durch die Standaufsicht bzw. den Schießleiter die Aufforderung „Holstern!“.

Pistolen sind dann mit offenem oder geschlossenem Verschuß zu holstern; bei geschlossenem Verschuß ist die Mündung der Waffe in Richtung Geschoßfang zu halten und der Hammer durch Betätigen des Abzugs zu entspannen. Revolver sind mit eingeschwenkter Trommel und mit entspanntem Hammer zu holstern. Letzte Serie siehe H.1.4.07.

Die Standaufsicht bzw. der Schießleiter hat sich von der Sicherheit zu überzeugen, bevor er mit dem Kommando „Sicherheit“ den Stand zur Trefferaufnahme freigibt.

H.1.1.12 Störungen

Stellt der Schütze eine Waffen- oder Munitionsstörung fest und kann er die Störung nicht beheben, ohne seine Standnachbarn zu gefährden, muß er die Störung melden. Meldet der



Schütze eine Störung, hat er die Waffe weiterhin in Richtung Geschoßfang zu halten und die Standaufsicht bzw. den Schießleiter durch Heben der NichtSchußhand oder durch ein anderes Zeichen zu verständigen, ohne dabei die anderen Schützen zu gefährden oder zu stören. Meldet der Schütze die dritte Störung in einer Disziplin, wird er für diese Disziplin disqualifiziert.

H.1.1.13 Kein Nachholen nicht abgegebener Schüsse

Waffen- und Munitionsstörungen gehen ausnahmslos zu Lasten des Schützen, auch bei Bruch von Waffenteilen. Das Nachholen der durch eine Störung nicht abgegebenen Schüsse ist nicht erlaubt.

H.1.1.14 Disqualifikation beim Laden von mehr als der erlaubten Patronenzahl

Lädt ein Schütze

- mehr als 10 Patronen
 - in einer Wertungsserie Präzision beim 25 m Schießen
 - beim 25 m-KK-Fallscheibenschießen mit Pistole
- mehr als 5 Patronen
 - in einer Wertungsserie Intervall oder Zeitserie beim 25 m Schießen
 - beim Mehrdistanzschießen, Teil Fertigkeitsschießen
 - beim Mehrdistanzschießen, Teil Parcoursschießen an der Startposition
 - beim 25 m-Speedschießen
- mehr als 8 Patronen (bei Pistolen) bzw. 6 Patronen (bei Revolvern)
 - beim 25 m Fallscheibenschießen zu Beginn einer Wertungsserie
 - beim 25 m Fallscheiben-Shoot-Off zu Beginn eines Wertungsdurchgangs

wird er vom Schießleiter bzw. der Standaufsicht disqualifiziert.

Der Schießleiter bzw. die Standaufsicht hat das Recht, die Anzahl der geladenen Patronen zu überprüfen.

Es liegt kein Disqualifikationsgrund vor, wenn der Schütze bei Zündversagern oder nach einem versehentlichen Herausrepetieren von Patronen die Waffe innerhalb der Wettkampfzeit nachlädt, um die maximal zur Verfügung stehende Schußzahl abgeben zu können. Es kann jedoch erst dann nachgeladen werden, wenn zuvor alle noch in der Waffe befindlichen Patronen abgeschossen oder herausrepetiert wurden, d.h. wenn die Waffe leer ist. Bei Zündversagern ist außerdem eine Sicherheitsfrist von mind. drei Sekunden einzuhalten, bevor die defekte Patrone herausrepetiert wird.

Beim Nachladen bzw. beim Aufheben der herausrepetierten Patronen innerhalb der Wettkampfzeit sind die für die jeweiligen Disziplinen vorgeschriebenen Sicherheitsbestimmungen zwingend einzuhalten (z.B. bei MD Flinte: Lauf in Richtung Geschoßfang, Sicherheitswinkel von 30 Grad in alle Richtungen, Laden nur an den definierten Positionen).

Der Grundsatz, daß die während der Wettkampfzeit nicht abgegebenen Schüsse nicht nachgeholt werden dürfen, gilt auch weiterhin (Nr. H.1.1.14).



Werden beim Mehrdistanzschießen, Teil Parcoursschießen nach der ersten Schußposition aus Versehen mehr als 5 Patronen geladen und die überzähligen Patronen nach der Abgabe von 5 Schuß aus der Waffe entfernt, hat dies keine Folgen für den Schützen.

H.1.1.15 Waffenwechsel

Der Schütze muß das gesamte Wettbewerbsprogramm in einer Disziplin mit derselben Waffe schießen. Ein Waffenwechsel oder der Austausch wesentlicher Teile (Lauf, Verschuß, Waffenbeschwerden, Mündungsbremse) ist nur bei Waffenstörung und nur mit Zustimmung des Schießleiters bzw. der Standaufsicht möglich.

H.1.1.16 Ovale Treffer

Ovale Treffer (Langlöcher) werden als Fehler gewertet, wenn sie größer als der 1 ½-fache Geschosßdurchmesser sind.

H.1.1.17 Sicherheitsvorschriften

Neben den an anderen Stellen genannten Gründen erfolgt eine Verwarnung

- wenn eine Waffe doppelt.

Neben den, an anderen Stellen genannten Gründen erfolgt eine sofortige Disqualifikation:

- wenn die Mündung der Waffe - ob geladen oder ungeladen - um mehr als 60° von der Mitte des Geschosßfangs nach links oder rechts abweicht (Ausnahme: Revolver mit ausgeschwenkter Trommel oder Single Action-Revolver in Laderaste). Beim Laden der Revolver darf auch bei ausgeschwenkter Trommel die Mündung nicht über 90° vom Geschosßfang abweichen oder auf einen anderen Schützen gerichtet werden
- wenn der Schütze eine geladene Waffe fallen läßt
- der Schütze beim Mehrdistanzschießen eine geladene Waffe holstert
- ein Schütze mit einer geladenen Waffe angetroffen wird, ohne daß ihm das Laden von einer Standaufsicht oder einem Schießleiter erlaubt wurde
- vor oder nach dem Disziplinablauf eine geladene Waffe abgelegt wird
- ein Schütze ohne entsprechende Erlaubnis der Standaufsicht oder eines Schießleiters innerhalb der Standanlage mit Schußwaffen manipuliert oder Schußwaffen außerhalb der Sicherheitszonen oder ohne Aufforderung durch die Standaufsicht oder einen Schießleiter aus dem Holster/Behältnis nimmt
- ein Schuß über den Geschosßfang hinaus geht oder innerhalb von 3 m Entfernung vom Schützen in den Boden einschlägt
- sich ein Schuß während des Ladens, Nachladens oder der Behebung einer Waffenstörung löst
- in derselben Disziplin für den Schützen die zweite Verwarnung ausgesprochen wird.

H.1.2 Technische Vorschriften und Anschlagsarten

H.1.2.01 Art der zugelassenen Waffen

In den Pistolendisziplinen sind nur halbautomatische Pistolen mit einer Magazinkapazität von mindestens 5 Patronen zugelassen. In den Revolverdisziplinen sind nur Double Action- oder



Single Action-Revolver mit einer Trommelkapazität von mindestens 5 Patronen zugelassen. Davon abweichend sind in der Disziplin Single Action-Revolver (Kennziffer 1413) beim 25 m-Speedschießen nur Single Action-Revolver mit einer Trommelkapazität von mindestens 5 Patronen zugelassen.

In den Disziplinen der Freien Klassen sind halbautomatische Pistolen und Double Action- oder Single Action-Revolver mit einer Magazinkapazität/Trommelkapazität von mindestens 5 Patronen zugelassen.

In den Disziplinen 1321, 1322, 1421 und 1422 sind halbautomatische Pistolen mit Anschlagschäfte zugelassen. Die Anschlagschäfte müssen handelsüblich sein. Für diese Disziplinen werden keine waffenrechtlichen Befürwortungen erteilt.

H.1.2.02 Zulässige Lauflängen

In allen Disziplinen ist bei Pistolen eine Mindestlauflänge von 7,62 cm (3 Zoll) und eine Höchstlauflänge von 220 mm (8 ½ Zoll) einzuhalten. H.1.2.03 ist zusätzlich zu beachten.

In allen Disziplinen ist bei Revolvern eine Mindestlauflänge von 100 mm (4 Zoll) und eine Höchstlauflänge von 220 mm (8 ½ Zoll) einzuhalten. Davon abweichend gilt in der Disziplin Mehrdistanzschießen/Revolver unter 4 Zoll (Kennziffer 1205) eine Mindestlauflänge von 7,62 cm (3 Zoll) und eine Höchstlauflänge von 90,0 mm (3 ¾ Zoll).

Ausnahmen: In den Disziplinen der Freien Klassen gilt eine Höchstlauflänge von 12 Zoll.

H.1.2.03 Visierlänge

Für alle in den Disziplinen des Standardprogramms verwendeten Pistolen mit Ausnahme der Kennziffern 1014, 1114 und 1214 ist eine Mindestvisierlänge von 145 mm vorgeschrieben. Dies gilt nicht bei der Verwendung von optischen oder elektronischen Visiereinrichtungen (Zielfernrohre, Leuchtpunktgeräte). Für Revolver bestehen keine Vorschriften über die Visierlänge.

H.1.2.04 Offene Visierung

In allen Disziplinen, bei denen offene Visierung für die verwendeten Waffen vorgeschrieben ist, dürfen nur Waffen mit Kimme und Korn als offene Visierung verwendet werden. Dabei muß sich das Korn hinter der Laufmündung befinden. Die Kimme kann verstellbar oder fest sein. Davon abweichend ist in der Disziplin Mehrdistanzschießen/Revolver unter 4 Zoll (Kennziffer 1205) eine höhen- und seitenverstellbare Visierung vorgeschrieben.

In der Disziplin 25 m-Speedschießen/Single Action-Revolver (Kennziffer 1413) ist das nachträgliche Anbringen einer starren Visierung nicht erlaubt.

H.1.2.05 Visierung „beliebig“ bzw. „beliebige Optik“

In allen Disziplinen, bei denen eine beliebige Visierung für die verwendeten Waffen ohne Einschränkung erlaubt ist, können auch Waffen mit Zielfernrohren beliebiger Vergrößerung sowie elektronische Zielvorrichtungen (Leuchtpunktgeräte) mit beliebiger Vergrößerung verwendet werden.

Wird eine „beliebige Optik verlangt, dürfen nur Waffen mit Zielfernrohren beliebiger Vergrößerung oder elektronischen Zielvorrichtungen (Leuchtpunktgeräte) mit beliebiger Vergrößerung verwendet werden.



Die gesetzlichen Vorschriften sind zu beachten.

H.1.2.06 Freie Klasse .22/5,6 mm mit Optik

In den Disziplinen „Freie Klasse .22/5,6 mm mit Optik muß die Waffe über eine optische oder elektronische Visiereinrichtung verfügen.

H.1.2.07 Freie Klasse mind. 7,62 mm/.30

In den Disziplinen „Freie Klasse mind. .30/7,62 mm dürfen nur Waffen eingesetzt werden, die über eine optische oder elektronische Visiereinrichtung und/oder eine Mündungsbremse/einen Kompensator verfügen oder die wegen anderen technischen Spezifikationen (z. B. zu hohes Waffengewicht) in einer anderen Disziplin des Kurzwaffenteils nicht eingesetzt werden können. Zusätzlich montierte Gewichte sind nur dann erlaubt, wenn sie mit handelsüblichem Werkzeug nicht schnell abmontiert werden können.

H.1.2.08 Mündungsbremsen/Kompensatoren

Für die in den Disziplinen der Freien Klassen verwendeten Pistolen und Revolver sind Mündungsbremsen/Kompensatoren erlaubt. Für die Waffen in allen anderen Disziplinen sind Mündungsbremsen/Kompensatoren nicht erlaubt.

H.1.2.09 Abzugswiderstand

Für alle Kurzwaffen des BKV-Standardprogramms gilt ein Mindestabzugswiderstand von 1000 Gramm.

Ausnahmen:

In den Kurzwaffen-Disziplinen *11, *16 und *17 sind Kurzwaffen mit einem Mindestabzugswiderstand von 907 Gramm zugelassen.

H.1.2.10 Anschlagsarten

Beim Stehendanschlag muß der Schütze frei stehen. Er darf sich weder anlehnen noch aufstützen. Der Schießtisch darf nicht berührt werden. Die Waffe kann mit einer oder beiden Händen gehalten werden, sofern es die entsprechende Disziplin zuläßt.

Der Schußarm und das Handgelenk dürfen durch Hilfsmittel weder gehalten noch gestützt werden.

Außer im Parcoursteil des Mehrdistanzschießens wird in allen Kurzwaffendisziplinen des BKV-Standardprogramms immer im Stehendanschlag geschossen.

Das Tragen von Handschuhen, die nicht über das Handgelenk reichen, ist erlaubt.

Beim Knieendschießen muß der Schütze den Boden mit einem oder beiden Knien berühren. Arme oder Gesäß dürfen den Boden nicht berühren.

Eine Unterstützung des die Waffe haltenden Arms ist nicht erlaubt.

Beim Mehrdistanzschießen darf beim vorgeschriebenen einhändigen Anschlag die Nicht-Schußhand zum Spannen des Hahns verwendet werden. Während der Schußabgabe ist die Nicht-Schußhand von der Waffe zu nehmen.

Ist der einhändige Anschlag nicht vorgeschrieben, kann immer beidhändig geschossen werden.



H.1.2.11 Bereitstellung

Beim Intervall- und Zeitserienschießen des 25 m Schießens, vor jeder Wertungsserie des Fertigkeitsschießens und des Parcourschießens beim Mehrdistanzschießen, beim 25 m-Fallscheibenschießen, beim 25 m-Speedschießen sowie beim 25 m Fallscheiben-Shoot-Off ist nach dem Kommando „Achtung!“ der die Waffe haltende Arm soweit abzusenken, daß er gemessen zur Senkrechten einen Winkel von 45 Grad bildet.

Wird beim 25m Intervallschießen eine Drehscheibenanlage verwendet, darf die Waffe erst mit dem Zudrehen der Scheibe für die jeweilige Serie von 3 Sekunden Schießzeit in Anschlag gebracht werden; beim Wegdrehen der Scheibe nach Ablauf der 3 Sekunden Schießzeit ist die Waffe jedes Mal auf einen Winkel von 45 Grad abzusenken. Dies gilt entsprechend, wenn die Kommandos gesprochen oder auf andere Art und Weise gegeben werden, z.B. mittels einer Hupe oder Signalpfeife.

H.1.2.12 Scheibenbeobachtung

Beobachtungsgläser (Spektive) beliebiger Vergrößerung können verwendet werden.

Sie dürfen jedoch nur vom Schützen selbst eingesehen werden; Fremdansage ist nicht gestattet. (siehe auch H.1.3.08)

H.1.3 25 m Schießen

Das 25 m Schießen besteht aus zwei verschiedenen Disziplingruppen.

25 m Präzision (Kennziffern 1001 - 1015)

Hier werden gemäß H.1.3.06 20 Schuß in der Wertung abgegeben.

25 m Kombi (Kennziffern 1101 -1115)

Hier werden gemäß H.1.3.06 und H.1.3.07 zusammen 40 Schuß in der Wertung abgegeben.

H.1.3.01 25 m Schießen

Kennziffern	Disziplinen	Mindestimpulse [i]	Waffengewichte [g]	Art des Visiers
1001 1101	Pistole bis 9mm	9mm: 125 .38WC und unter 9mm: 112,5	1.300	Offen
1002 1102	Pistole über 9mm	150	1.400	Offen
1003 1103	Pistole Magnum bis .357 inkl.	180	2.100	Offen
1004 1104	Pistole Magnum über .357	250	2.100	Offen
1006 1106	Revolver bis .38	112,5	1.400	Offen
1007 1107	Revolver über .38	150	1.500	Offen
1008 1108	Revolver Magnum bis .357 inkl.	250	1.700	Offen
1009 1109	Revolver Magnum über .357	250	1.700	Offen
1010 1110	Pistole/Revolver freie Klasse .22/5,6 mm offene Visierung	Ohne	1.400	Offen
1011 1111	Pistole/Revolver freie Klasse mind. .30/7,62 mm	112,5	Beliebig (H.1.2.07)	Beliebig (H.1.2.07)



1012 1112	Pistole/Revolver freie Klasse .22/5,6 mm mit Optik	Ohne	Beliebig	Optisch oder elektronisch
1014 1114	Dienstsportpistole/ -revolver (siehe Anhang H.1.10)	Ohne	Beliebig	Offen, keine Mikrometer- visierung
1015 1115	Pistole/Revolver freie Klasse .32 S&W long	Ohne	1.400	Offen

H.1.3.02 **Griffe**

In den freien Klassen sind beliebige Griffe, auch Formgriffe, erlaubt.

In den Disziplinen 1014 und 1114 müssen die Griffschalen dem Original entsprechen.

In allen anderen Disziplinen sind nur Griffe erlaubt, die keine hervorstehenden Kanten zur Handballen oder Handgelenkauflage, insbesondere keine verstellbaren oder orthopädisch geformten Griffschalen haben.

H.1.3.03 **Schußzahlen, Schußserien, Schießzeit**

Beim 25 m Schießen werden 40 Schuß in der Wertung geschossen, davon:

- 20 Schuß Präzision
- 10 Schuß Intervall
- 5 Schuß Zeitserie in 20 Sekunden
- 5 Schuß Zeitserie in 10 Sekunden

Es werden zunächst 2 Serien Präzision zu je 10 Schuß innerhalb von je 5 Minuten geschossen. Die Waffen können in jeder Serie mit bis zu 10 Patronen geladen werden. Dann folgen 2 Serien Intervall zu je 5 Schuß. In jeder Serie Intervall werden die Scheiben dem Schützen 5-mal für die Dauer von je 3 Sekunden (Toleranz $\pm 0,2$ Sek.) zuge dreht und für die Dauer von 7 Sekunden weggedreht. Bei jeder Zudrehung der Scheibe darf nur ein Schuß abgegeben werden. Werden mehr Schüsse abgegeben, wird der Schütze disqualifiziert.

Beim Zeitserienschießen wird zunächst eine Serie von 5 Schuß innerhalb von 20 Sekunden, danach eine Serie von 5 Schuß innerhalb von 10 Sekunden geschossen. Nr. H.1.2.11 ist zu beachten.

H.1.3.04 **Scheiben und Entfernung zum Schützen**

Es wird ausschließlich auf die BKV-Kurzwaffenscheibe auf eine Entfernung von 25 m zur Scheibe geschossen.

H.1.3.05 **Probeschüsse**

Vor dem Präzisionsschießen kann innerhalb von 3 Minuten eine beliebige Anzahl von Probeschüssen abgegeben werden. Ablauf des Probeschießens siehe H.1.1.06.

H.1.3.06 **Disziplinablauf 25 m Schießen: Teil Präzisionsschießen**

Beim Präzisionsschießen folgt der Aufforderung „Waffe zur ersten Präzisionsserie laden!“ die Frage „Sind Sie bereit?“. Wird kein Einwand erhoben, erfolgt die Aufforderung „Feuer!“. Damit beginnt die Schießzeit von 5 Minuten. Nach Ablauf der Schießzeit beendet der Schießleiter bzw. die Standaufsicht die Serie mit der Aufforderung „Stop!“. Der Schießleiter bzw. die Standaufsicht kann die Serie vor Ablauf der Schießzeit beenden, wenn er sich davon überzeugt



hat, daß alle Schützen die vorgeschriebene Schußzahl abgegeben haben. Zum Zeichen, daß ein Schütze die Serie beendet hat, kann er seine entladene Waffe vorschriftsmäßig ablegen und mindestens einen Schritt vom Schützenstand zurücktreten, jedoch in jedem Fall ohne noch schießende Nachbarschützen zu stören.

Die zweite Präzisionsserie wird entsprechend durchgeführt.

H.1.3.07 Disziplinablauf 25 m Schießen: Teil Intervall- und Zeitserienschießen

Die Serien des Intervall- und Zeitserienschießens beginnen jeweils mit der Aufforderung „Waffen mit 5 Patronen!“ laden. Dann folgt die Frage „Sind Sie bereit?“.

Wird kein Einwand erhoben, erfolgt die Aufforderung „Achtung!“ und damit beginnt die Vorlaufzeit von 7 Sekunden. Nach dem Ende der Vorlaufzeit werden bei Verwendung einer Drehscheibenanlage die Scheiben dem Schützen für das der Serie entsprechende Zeitintervall zugekehrt. Bei Verwendung einer Stoppuhr oder eines Timers ergeht nach der Vorlaufzeit das Kommando „Feuer“ bzw. es ertönt das akustische Startsignal.

Nach Ablauf der Schießzeit werden die Scheiben weggedreht oder es ergeht das Kommando „Stop!“ bzw. es ertönt das akustische Stoppsignal.

Wird nach Beendigung einer Serie keine Trefferaufnahme vorgenommen, erfolgt erneut die Aufforderung „5 Patronen laden!“. Andernfalls sind die Waffen vorschriftsmäßig abzulegen.

H.1.3.08 Trefferaufnahme

Die Trefferaufnahme erfolgt nach je 10 Schuß Präzision, den 10 Schuß Intervall und den 10 Schuß der Zeitserien. Die Auswertung nach Abgabe einer geringeren Schußzahl ist zulässig, wenn die Ausschreibung des Wettbewerbs dies vorsieht. Die Verwendung von Einsteckspiegeln ist stets zulässig. Außerhalb des Einsteckspiegels liegende Treffer werden mit dem Wert auf dem Einsteckspiegel vermerkt (siehe auch H.1.2.12).

H.1.3.09 Wertung

Schützen, die in den 25 m Kombi-Disziplinen starten, können auf Wunsch in der 25m Präzisions-Disziplin und in der 25m Kombi-Disziplin gewertet werden. In der Ausschreibung muß bekanntgegeben werden, ob die Disziplinen 25m Präzision und 25m Kombi in getrennten Durchgängen ausgetragen werden, oder ob die 25m Präzisions-Disziplinen als Teil eines 25 m Kombi-Durchgangs geschossen wird.

Die Entscheidung liegt beim jeweiligen Veranstalter.

H.1.4 Mehrdistanzschießen

H.1.4.01 Mehrdistanzschießen

Kennziffern	Disziplinen	Mindestimpulse [i]	Waffengewichte [g]	Art des Visiers
1201	Pistole bis 9 mm	9mm:125 .38 WC u. unter 9 mm:112,5	1300 g	Offen
1202	Pistole über 9 mm	150	1400 g	Offen



1205	Revolver unter 4 Zoll	100	1200 g	Offen/Verstellbar
1206	Revolver bis .38	112,5	1400 g	Offen
1207	Revolver über .38	150	1500 g	
1208	Revolver Magnum bis .357	180	1600 g	
1209	Revolver Magnum über.357	250	1700 g	
1210	Pistole/Revolver Freie Klasse .22/5,6 mm offene Visierung	ohne	1400 g	Offen
1211	Pist./Rev. Freie Klasse mind. 30/7,62 mm	125	beliebig (H.1.2.07)	Beliebig (H.1.2.07)
1212	Pist./Rev. Freie Klasse .22/5,6 mm mit Optik	ohne	beliebig	Optisch oder elektronisch
1214	Dienstsportpistole/-revolver (siehe Anhang H.1.10)	ohne	beliebig	Offen, keine Mikrometer Visierung

H.1.4.02 Griffe

In allen Disziplinen sind nur Griffe erlaubt, die eine sichere Waffenhandhabung sowohl beim Schießen mit der „starken Hand“ als auch beim Schießen mit der „schwachen Hand“ gewährleisten. Griffe mit seitlich hervorstehenden Kanten wie z. B. Daumenauflagen, die den Griff eindeutig als „Rechts- oder Linksgriff“ kennzeichnen, Griffe mit hervorstehenden Kanten zur Handballen- oder Handgelenkauflage, insbesondere mit verstellbaren oder orthopädisch geformten Griffschalen sind nicht zugelassen. In der Disziplin 1214 müssen die Griffschalen dem Original entsprechen.

H.1.4.03 Schußzahlen, Wertung

Beim Mehrdistanzschießen werden 40 Schuß in der Wertung geschossen, davon 20 Schuß beim Teil Fertigkeitsschießen und 20 Schuß beim Teil Parcoursschießen. Die Ergebnisse des Fertigkeitsschießens und des Parcoursschießens werden zu einem Gesamtergebnis addiert. Das schlechteste Teilergebnis kann nur Null sein.

H.1.4.04 Scheiben, Anzahl

Es wird ausschließlich auf die BKV-Kurzwaffenscheibe geschossen; dabei schießt der Schütze beim Fertigkeitsschießen auf eine Scheibe und beim Parcoursschießen auf vier Scheiben.

H.1.4.05 Probeschüsse

Vor dem Fertigkeitsschießen sind beliebig viele Probeschüsse auf eine Scheibe innerhalb von 3 Minuten auf eine Entfernung von 20 m zu gewähren. Ablauf des Probeschießens siehe H.1.1.06.

H.1.4.06 Entfernungen, Schießzeit, Ablauf und Trefferaufnahme beim Teil Fertigkeitsschießen

Beim Fertigkeitsschießen werden insgesamt 4 Serien zu je 5 Schuß stehend geschossen. Die Reihenfolge im Ablauf der Serien sowie die Anschlagsarten entsprechend der folgenden Tabelle sind einzuhalten.

Pos.	Entfernung Scheibe	zur	Anschlag	Schußzahl	Zeit für die Serie	Gesamtschußzahl
1	5 m		schwache Hand	5	10 Sek.	5
2	10 m		starke Hand	5	10 Sek.	10



Trefferaufnahme					
3	15 m	beidhändig	5	10 Sek.	15
4	20 m	beidhändig	5	10 Sek.	20
Trefferaufnahme					

Bei jeder Position folgt auf die Aufforderung „5 Patronen laden!“ die Frage „Sind Sie bereit?“. Wird kein Einwand erhoben, folgt die Aufforderung „Achtung!“ und damit beginnt die Vorlaufzeit von 3-7 Sekunden. Bei feststehenden Scheiben wird nach Ablauf der Vorlaufzeit das Startzeichen, nach Ablauf der Schießzeit das Stoppzeichen gegeben. Wird mit einer Drehscheibenanlage geschossen, werden die Scheiben nach Ablauf der Vorlaufzeit dem Schützen für 10 Sekunden zugedreht.

Wird nach Beendigung einer Serie keine Trefferaufnahme vorgenommen, erfolgt an der nächsten Position erneut die Aufforderung „5 Patronen laden!“. Andernfalls stellt der Schießleiter bzw. die Standaufsicht die Standsicherheit her und gibt den Stand zur Trefferaufnahme frei.

H.1.4.07 Entfernungen, Schießzeit, Ablauf und Trefferaufnahme beim Teil Parcoursschießen

Beim Parcoursschießen werden insgesamt 4 Serien zu je 5 Schuß geschossen. Die Reihenfolge im Ablauf der Serien sowie die Anschlagsarten entsprechend der folgenden Tabelle sind einzuhalten. Die Zeitmessung erfolgt mit einem Timer.

Pos.	Entfernung zur Scheibe	Anschlag	Schußzahl	Zu beschießende Scheibe	Gesamtschußzahl
5	20 m	stehend beidhändig	5	erste Scheibe von links	25
6	15 m	kniend beidhändig	5	zweite Scheibe von links	30
7	10 m	stehend beidhändig	5	dritte Scheibe von links	35
8	5 m	stehend einhändig	5	vierte Scheibe von links	40
Trefferaufnahme					

Der Schütze begibt sich zum Start auf die Position 5 (20 m zur Scheibe). Nach der Aufforderung zum Laden von fünf Patronen folgt die Frage „Sind Sie bereit?“. Wird kein Einwand erhoben, erfolgt das Kommando „Achtung“. Auf ein akustisches Signal des Timers innerhalb der Vorlaufzeit von 3-7 Sekunden schießt der Schütze die erste 5-Schuß-Serie auf die linke Scheibe, lädt erneut 5 Patronen und beschießt die zweite Scheibe von links aus der vorgeschriebenen Entfernung. Die weiteren Serien sind entsprechend der vorstehenden Tabelle abzugeben.

Parcours-Variante 1:

Pistolenschützen dürfen nur ein Magazin verwenden, bei Revolverschützen ist die Verwendung von Ladehilfen (Speedloader, Ladeclips) nicht erlaubt. Die benötigte Munition kann „lose bzw. unsortiert mitgeführt werden. Das Verwenden von Hilfsmitteln wie zum Beispiel spezielle Vorrichtungen zum schnelleren Erfassen der Patronen ist nur beim Parcoursschießen erlaubt.



Bei allen Positionswechseln ist die Waffe zu entladen. Revolver können während des Positionswechsels nachgeladen werden, jedoch darf die Trommel erst bei Erreichen der nächsten Schießposition eingeschwenkt werden. Pistolen müssen während des Nachladens des Magazins geholstert sein. Ein Positionswechsel mit geladener Pistole oder bei Revolvern mit eingeschwenkter Trommel führt zur sofortigen Disqualifikation.

Parcours-Variante 2:

Pistolenschützen dürfen vier Magazine und Revolverschützen dürfen vier Speedloader oder Ladeclips verwenden. Fassen die Ladeclips nur drei Patronen („Halbmondclips“), dürfen acht solcher Clips verwendet werden.

Bei allen Positionswechseln ist die Waffe zu entladen. Revolver können während des Positionswechsels nachgeladen werden, jedoch darf die Trommel erst bei Erreichen der nächsten Schießposition eingeschwenkt werden. Pistolen müssen während des Positionswechsels nicht geholstert werden, jedoch darf das Magazin erst bei Erreichen der nächsten Schießposition in die Waffe eingeführt werden. Ein Positionswechsel mit geladener Pistole oder bei Revolvern mit eingeschwenkter Trommel führt zur sofortigen Disqualifikation.

Mit dem Timer wird das Zeitintervall zwischen Startsignal und Abgabe des letzten Schusses gemessen. Dies ist die Parcoursschießzeit des Schützen.

Nach der letzten Serie erfolgt die Aufforderung „Waffe entladen und vorzeigen“. Nachdem sich Schütze und Standaufsicht bzw. Schießleiter von der Sicherheit überzeugt haben, erfolgt die Aufforderung „Holstern“. Dabei ist bei Revolvern die Trommel einzuschwenken. Bei Pistolen ist der Verschuß zu schließen und der Hahn durch Betätigen des Abzugs mit der Mündung in Richtung Geschoßfang zu entspannen. Anschließend stellt die Standaufsicht bzw. der Schießleiter die Standsicherheit (siehe H.1.1.11) fest und gibt den Stand zur Trefferaufnahme frei.

H.1.4.08 Ringabzug bei Zeitüberschreitung, bei falschem Anschlag oder bei Ablauffehlern

Parcours-Variante 1:

Beim Parcoursschießen wird bei Überschreiten der Sollzeit von 80 Sekunden für jede volle Sekunde der Zeitüberschreitung ein Ring von der tatsächlich erzielten Ringzahl abgezogen.

Bei 160 Sekunden hat die Standaufsicht bzw. der Schießleiter das Schießen abzubrechen.

Parcours-Variante 2:

Beim Parcoursschießen wird bei Überschreiten der Sollzeit bei Pistolen von -60 Sekunden und bei Revolvern von 70 Sekunden für jede volle Sekunde der Zeitüberschreitung ein Ring von der tatsächlich erzielten Ringzahl abgezogen. Bei Pistolen hat die Standaufsicht bzw. der Schießleiter bei 120 Sekunden und bei Revolvern bei 140 Sekunden das Schießen abzubrechen.

Wird im falschen Anschlag geschossen oder die Entfernungsmarkierung überschritten, werden die besten Treffer auf dieser Scheibe entsprechend der Anzahl der fehlerhaft abgegebenen Schüsse abgezogen.



H.1.4.09 Reihenfolge der Starter beim Parcoursschießen

Innerhalb der Teilnehmergruppe, die gemeinsam das Fertigkeitsschießen durchgeführt hat, wird die Reihenfolge der Starter für das Parcoursschießen durch Los festgelegt.

H.1.5 25 m-Fallscheibenschießen

H.1.5.01 25 m-Fallscheibenschießen Großkaliber

Kennziffer	Disziplin	Mindestimpuls	Maximalimpuls	Max. Waff. Gew.	Art des Visiers
1301	Pistole	125	200	1500 g	offen
1306	Revolver	112,5	200	1500 g	offen
1316	Freie Klasse Pistole mind. .30/7,62 mm	125	200	beliebig (H.1.2.07)	beliebig (H.1.2.07)
1317	Freie Klasse Revolver mind. .30/7,62 mm	112,5	200	beliebig (H.1.2.07)	beliebig (H.1.2.07)
1321	Pistole mit Anschlagschaft, off. Visierung (H.1.2.01 beachten! - keine Bedürfnisbescheinigungen)	125	200	1500 g	offen
1322	Pistole mit Anschlagschaft, opt. Visierung (H.1.2.01 beachten! - keine Bedürfnisbescheinigungen)	125	200	beliebig (H.1.2.07)	beliebig (H.1.2.07)

H.1.5.02 Griffe

In den Disziplinen 1316 und 1317 sind beliebige Griffe, auch Formgriffe, erlaubt. In allen anderen Disziplinen sind nur Griffe erlaubt, die keine hervorstehenden Kanten zur Handballen- oder Handgelenkauflage, insbesondere keine verstellbaren oder orthopädisch geformten Griffschalen haben.

H.1.5.03 Schußzahlen, Schußserien, Schießzeit

Beim GK-Fallscheibenschießen können pro Wertungsserie mit Pistolen höchstens 16 Schuß und mit Revolvern höchstens 12 Schuß in der Wertung abgegeben werden. Bei Pistolen dürfen die Magazine jeweils mit höchstens 8 Patronen geladen werden.

Revolver dürfen nie mit mehr als 6 Patronen geladen sein. Die Verwendung von „Speedloadern“ und Ladehilfen ist zulässig. Es werden 6 Wertungsserien auf je 5 Fallscheiben geschossen. Im Rahmen der erlaubten Schußzahlen wird so lange geschossen, bis jeweils alle 5 Fallscheiben getroffen wurden oder die maximal zur Verfügung stehende Schußzahl abgegeben wurde. Die Scheiben müssen dabei „fallen“. Die maximale Schießzeit beträgt eine Minute pro Wertungsserie von 5 Fallscheiben. Die Zeitmessung erfolgt mit einem Timer.

H.1.5.04 Scheiben, Größe, Funktion

Es wird auf Fallscheiben mit einem Durchmesser von 20 cm geschossen. Es muß sichergestellt sein, daß die Fallscheiben bei Verwendung von Munition, die gerade den Mindestimpuls



erreicht oder um 1-2 Faktorpunkte nur geringfügig überschreitet, auch bei Treffern in den untersten Bereich der Fallscheiben (höchstens 2 cm über dem unteren Scheibenrand) sicher Umfallen.

H.1.5.05 Entfernung der Fallscheiben zum Schützen und Scheibenabstand untereinander

Es wird auf eine Entfernung von 25 m zu den Fallscheiben geschossen. Die Fallscheiben sind mit einem Mindestabstand von 20 cm (eine Scheibenbreite) und einem Höchstabstand von 50 cm, gemessen zwischen den Außenrändern der Scheiben, aufzustellen oder anzubringen. Alle Fallscheiben sind einheitlich hoch aufzustellen. Die Fallscheiben müssen je nach Beschaffenheit des Schießstandes und des Geschosßfangs in einer Flöhe von mindestens 0,50 m und höchstens 1,50 m, gemessen von der Oberkante des Außenrandes, im Abstand zur Schießbahnsohle aufgestellt werden.

H.1.5.06 Reihenfolge der zu beschießenden Fallscheiben

Die 5 Fallscheiben sind so lange zu beschießen, bis alle getroffen wurden. Die Reihenfolge ist beliebig.

H.1.5.07 Probeschüsse

Vor dem Schießen der Wertungsserien kann innerhalb von 3 Minuten eine beliebige Anzahl von Probeschüssen auf 5 Fallscheiben und auf eine BKV-Speed-Scheibe abgegeben werden. Ablauf des Probeschießens siehe H.1.1.06.

H.1.5.08 Disziplinablauf GK-Fallscheibenschießen

Vor jeder Wertungsserie folgt auf die Aufforderung „Waffen laden!“ die Frage „Sind Sie bereit?“. Wird kein Einwand erhoben, erfolgt die Aufforderung „Achtung!“ und damit beginnt die Vorlaufzeit von 3-7 Sekunden. Nach Ablauf der Vorlaufzeit ertönt ein akustisches Signal des Timers und der Schütze kann mit dem Schießen beginnen.

Mit dem Timer wird das Zeitintervall zwischen Startsignal und Abgabe des letzten Schusses gemessen. Die gemessene Zeit ist die Wertungszeit für die Serie. Wird das Zeitlimit von einer Minute pro Wertungsserie erreicht, bricht der Schießleiter das Schießen ab. Der Schießleiter bricht die Wertungsserie auch dann ab, wenn der Schütze die maximal zur Verfügung stehende Schußzahl abgegeben hat und nicht alle Fallscheiben gefallen sind. Nach jeder Wertungsserie sind die Waffen zu entladen und vorschriftsmäßig abzulegen. Nr. H.1.1.11 gilt entsprechend.

H.1.5.09 Trefferaufnahme

Die Standaufsicht bzw. der Schießleiter hat nach jeder Wertungsserie die gemessene Zeit und die Anzahl der nicht gefallenen Fallscheiben laut anzusagen. Jede einzelne Zeit wird bis zur Hundertstelsekunde genau festgehalten. Bei Erreichen des Zeitlimits von einer Minute und entsprechendem Abbruch des Schießens durch den Schießleiter wird zu der Wertungszeit der Serie für jede nicht gefallene Fallscheibe ein Strafzeitzuschlag von 10 Sekunden addiert. Das Zeitlimit von 60 Sekunden plus eventueller Strafzuschläge bildet das Ergebnis der Wertungsserie. Bricht der Schießleiter nach Abgabe der maximal zur Verfügung stehenden Schußzahl



die Wertungsserie ab, obwohl nicht alle Fallscheiben gefallen sind, ist die vom Timer gemessene Zeit die Wertungszeit für die Serie; hinzu kommen die Strafzuschläge für die nicht gefallenen Fallscheiben. Bricht der Schütze selbst die Wertungsserie vor der vollständigen Abgabe der maximalen Schußzahl ab, wird diese Serie mit der maximalen Wertungszeit von 60 Sekunden bewertet. Für jede nicht gefallene Fallscheibe wird ein Strafzeitzuschlag von 10 Sekunden addiert. Die Wertungszeit von 60 Sekunden plus eventueller Strafzuschläge bildet das Ergebnis der Wertungsserie.

Eine Waffenstörung, die bereits vor Abgabe des ersten Wertungsschusses einer Serie geltend gemacht wird, wird als Abbruch durch den Schützen gewertet (Wertungszeit 60 Sekunden plus 50 Sekunden Strafzeitzuschlag).

H.1.5.10 Wertung

Für das Gesamtergebnis werden die Zeiten der 6 Wertungsserien plus eventueller Strafzuschläge addiert. Die Summe dieser Zeiten in Sekunden und Hundertstelsekunden ist das Ergebnis des Schützen. Sieger ist der Schütze mit der niedrigsten Gesamtzeit.

H.1.5.11 25 m-Fallscheibenschießen Kleinkaliber

Kennziffer	Disziplin	Kaliber	Max. Waffengewicht	Art des Visiers
1310	Pistole Freie Klasse	.22 lr/5,6mm	beliebig	Offen, beliebig
1318	Revolver Freie Klasse	.22l lr/5,6mm	beliebig	Offen, beliebig
1319	Freie Klasse Pistole	.22 lr/5,6mm mit Optik	beliebig	beliebige Optik (H.1.2.05)
1320	Freie Klasse Revolver	.22 lr/5,6mm mit Optik	beliebig	beliebige Optik (H.1.2.05)

H.1.5.12 Griffe

In allen Disziplinen sind beliebige Griffe, auch Formgriffe, erlaubt.

H.1.5.13 Schußzahlen, Schußserien, Schießzeit

Beim KK-Fallscheibenschießen können pro Wertungsserie mit der Pistole höchstens 10 bzw. mit dem Revolver höchstens 6 Schuß in der Wertung abgegeben werden. Es werden 6 Wertungsserien auf je 5 Fallscheiben geschossen. Im Rahmen der erlaubten Schußzahlen wird so lange geschossen, bis jeweils alle 5 Fallscheiben getroffen wurden. Die Scheiben müssen dabei „fallen“. Die maximale Schießzeit beträgt eine Minute pro Wertungsserie von 5 Fallscheiben. Die Zeitmessung erfolgt mit einem Timer.

H.1.5.14 Scheiben, Größe, Funktion, erlaubte Munition

Es wird Fallscheiben mit einem Durchmesser von 15 cm geschossen. Es muß sichergestellt sein, daß die Fallscheiben bei Verwendung von handelsüblicher Munition im Kaliber .22 lr mit Normalladung auch bei Treffern in den untersten Bereich der Fallscheiben (höchstens 2 cm über dem unteren Scheibenrand) sicher umfallen. Es ist nur Munition im Kaliber .22 lr (keine Subsonic, .22 kurz, .22 WMR oder .22 Z) zugelassen.



H.1.5.15 Entfernung der Fallscheiben zum Schützen und Scheibenabstand untereinander

Es wird auf eine Entfernung von 25 m zu den Fallscheiben geschossen. Die Fallscheiben sind mit einem Mindestabstand von 15 cm (eine Scheibenbreite) und einem Höchstabstand von 50 cm, gemessen zwischen den Außenrändern der Scheiben, aufzustellen oder anzubringen. Alle Fallscheiben sind einheitlich hoch aufzustellen. Die Fallscheiben müssen je nach Beschaffenheit des Schießstandes und des Geschosßfangs in einer Höhe von mindestens 0,50 m und höchstens 1,50 m, gemessen von der Oberkante des Außenrandes, im Abstand zur Schießbahnsohle aufgestellt werden.

H.1.5.16 Reihenfolge der zu beschießenden Fallscheiben

Die 5 Fallscheiben sind so lange zu beschießen, bis alle getroffen wurden. Die Reihenfolge ist beliebig.

H.1.5.17 Probeschüsse

Vor dem Schießen der Wertungsserien kann innerhalb von 3 Minuten eine beliebige Anzahl von Probeschüssen auf 5 Fallscheiben und auf eine BKV-Speed-Scheibe abgegeben werden. Ablauf des Probeschießens siehe H.1.1.06.

H.1.5.18 Disziplinablauf KK-Fallscheibenschießen

Vor jeder Wertungsserie folgt auf die Aufforderung „Waffen laden!“ die Frage „Sind Sie bereit?“. Wird kein Einwand erhoben, erfolgt die Aufforderung „Achtung!“ und damit beginnt die Vorlaufzeit von 3-7 Sekunden. Nach Ablauf der Vorlaufzeit ertönt ein akustisches Signal des Timers und der Schütze kann mit dem Schießen beginnen. Mit dem Timer wird das Zeitintervall zwischen Startsignal und Abgabe des letzten Schusses gemessen. Die gemessene Zeit ist die Wertungszeit für die Serie. Wird das Zeitlimit von einer Minute pro Wertungsserie erreicht, bricht der Schießleiter das Schießen ab. Der Schießleiter bricht die Wertungsserie auch dann ab, wenn der Schütze die maximal zur Verfügung stehende Schußzahl abgegeben hat und nicht alle Fallscheiben gefallen sind. Nach jeder Wertungsserie sind die Waffen zu entladen und vorschriftsmäßig abzulegen. H.1.1.11 gilt entsprechend. Trefferaufnahme siehe H.1.5.09.

H.1.5.19 Wertung

Für das Gesamtergebnis werden die Zeiten der 6 Wertungsserien plus eventueller Strafzuschläge addiert. Die Summe dieser Zeiten in Sekunden und Hundertstelsekunden ist das Ergebnis des Schützen. Sieger ist der Schütze mit der niedrigsten Gesamtzeit.

H.1.6 25 m Speedschießen

H.1.6.01 25 m Speedschießen Disziplinen

Kennziffer	Disziplin	Mindestimpuls	max. Waff. Gew.	Art des Visiers
1401	Pistole Standardkaliber	125	1400g	offen
1403	Pistole Magnum (alle)	180	2100g	offen
1406	Revolver Standardkaliber	112,5	1500g	offen
1408	Revolver Magnum (alle)	180	1700g	offen
1410	Pistole/Revolver Freie Klasse .22/5,6mm offene Visierung	ohne	1400g	offen



1411	Freie Klasse Pistole/Revol- ver mind. .30/7,62mm	125	beliebig (H.1.2.07)	beliebig (H.1.2.07)
1412	Freie Klasse Pistole /Re- volver .22/5,6mm mit Op- tik	ohne	beliebig	optisch oder elektronisch
1413	Single Action Revolver	125	1700g	offen, nicht ver- stellbar (H.1.2.04)
1421	Pistole mit Anschlag- schaft, offene Visierung (H.1.2.01 beachten! - keine Bedürfnisbescheini- gungen)	125	1500g	offen
1422	Pistole mit Anschlag- schaft, optische Visierung (H.1.2.01 beachten! - keine Bedürfnisbescheini- gungen)	125	beliebig (H.1.2.07)	beliebig (H.1.2.07)

H.1.6.02 Griffe

In den freien Klassen sind beliebige Griffe, auch Formgriffe, erlaubt. In allen anderen Disziplinen sind nur Griffe erlaubt, die keine hervorstehenden Kanten zur Handballen oder Handgelenkaufgabe, insbesondere keine verstellbaren oder orthopädisch geformten Griffschalen haben.

H.1.6.03 Schußzahlen, Schußserien, Schießzeit

Beim 25 m Speedschießen werden 30 Schuß in der Wertung geschossen. Dabei werden 6 Wertungsserien mit jeweils 5 Schuß geschossen. Die maximale Schießzeit beträgt eine Minute pro Wertungsserie.

H.1.6.04 Scheiben, Art, Anzahl pro Schütze

Es wird ausschließlich auf 5 BKV-Speed-Scheiben geschossen. Treffer auf die Innenscheibe (weißes Innenfeld, Durchmesser 10 cm) ergeben 10 Ringe, Treffer auf den schwarzen Außenring (Durchmesser 20 cm) ergeben 7 Ringe. Treffer außerhalb des schwarzen Ringes zählen „Null. Angerissene Ringe (Wertungsflächen) zählen nach „oben“. Ein Schütze beschießt in einer Wertungsserie immer 5 Scheiben mit je einem Schuß.

H.1.6.05 Entfernung der Scheiben zum Schützen und Scheibenabstand zueinander

Es wird auf eine Entfernung von 25 m zu den Scheiben geschossen. Die Scheiben sind so aufzustellen oder anzubringen, daß zwischen den äußeren Wertungszonen der Scheiben jeweils ein Abstand von 20 cm (eine Scheibenbreite) besteht. Die Papierscheiben müssen in einer einheitlichen Höhe zwischen 1,00 m und 1,80 m, gemessen von der Oberkante des äußeren Wertungsringes, im Abstand zur Schießbahnsohle befestigt werden.

H.1.6.06 Reihenfolge der zu beschießenden Scheiben

Die 5 Wertungsscheiben sind jeweils von links nach rechts zu beschießen. Eine ganz oder teilweise verfehlt Scheibe darf nicht nochmals beschossen werden. Treffer außerhalb der Reihenfolge werden als Fehlschüsse gewertet.



H.1.6.07 Probeschüsse

Vor dem Schießen der Wertungsserien kann innerhalb von 3 Minuten eine beliebige Anzahl von Probeschüssen auf eine Scheibe abgegeben werden. Ablauf des Probeschießens siehe H.1.1.06.

H.1.6.08 Disziplinablauf Speedschießen

Vor jeder Wertungsserie folgt auf die Aufforderung „Waffen mit 5 Patronen laden!“ die Frage „Sind Sie bereit?“. Wird kein Einwand erhoben, erfolgt die Aufforderung „Achtung!“ und damit beginnt die Vorlaufzeit von 3-7 Sekunden. Nach Ablauf der Vorlaufzeit ertönt ein akustisches Signal des Timers und der Schütze kann mit dem Schießen beginnen. Mit dem Timer wird das Zeitintervall zwischen Startsignal und Abgabe des letzten Schusses gemessen. Die gemessene Zeit ist die Wertungszeit für die Serie. Werden weniger als 5 Schuß abgegeben, z.B. aufgrund einer Störung, hat der Schütze deutlich anzuzeigen, daß er diese Wertungsserie nicht fortsetzen wird.

H.1.6.09 Trefferaufnahme

Die Standaufsicht bzw. der Schießleiter hat nach jeder Wertungsserie die gemessene Zeit anzusagen und aufzuschreiben. Die Trefferaufnahme der erzielten Ringe erfolgt nach Abgabe der 30 Wertungsschüsse. Dabei sind pro Scheibe die sechs besten Treffer zu werten.

H.1.6.10 Wertung

Für die 6 Wertungsserien à 5 Schuß wird die Summe der erzielten Ringe abzüglich der Summe der benötigten Wertungszeit in Sekunden ermittelt. Bei der Endsumme der addierten Zeiten (jede einzelne Zeit wird auf eine Hundertstelsekunde genau festgehalten) wird die angefangene Sekunde abgerundet. Jede Sekunde (die Kommastellen werden hier nicht mehr berücksichtigt) steht für einen Ring. Diese „Ringe werden von der erreichten Ringzahl abgezogen. Wird eine Wertungsserie nicht beendet, zählen die bis dahin in dieser Serie erreichten Ringe und die Zeit des letzten Schusses.

H.1.7 25 m Fallscheiben-Shoot-Off

H.1.7.01 25 m Fallscheiben-Shoot-Off Disziplinen

Kennziffer	Disziplin	Mindestimpuls	Maximalimpuls	Max.Waff.Gew.	Art des Visiers
1501	Pistole	125	200	1500g	offen
1506	Revolver	112,5	200	1500g	offen
1516	Freie Klasse Pistole mind. .30/7,62 mm	125	200	beliebig (H.1.2.07)	beliebig (H.1.2.07)
1517	Freie Klasse Revolver mind. .30/7,62 mm	112,5	200	beliebig (H.1.2.07)	beliebig (H.1.2.07)

H.1.7.02 Griffe

In den Disziplinen 1516 und 1517 sind beliebige Griffe, auch Formgriffe, erlaubt. In allen anderen Disziplinen sind nur Griffe erlaubt, die keine hervorstehenden Kanten zur Handballen-



oder Handgelenkauflage, insbesondere keine erstellbaren oder orthopädisch geformten Griffschalen haben.

H.1.7.03 Schußzahlen

Beim Fallscheiben-Shoot-Off können beliebig viele Schüsse in einem Wertungsdurchgang abgegeben werden. Bei Pistolen dürfen pro Wertungsdurchgang beliebig viele Magazine, jeweils mit höchstens 8 Patronen geladen, verwendet werden. Bei Revolvern dürfen pro Wertungsdurchgang beliebig viele „Speedloader“, jeweils mit höchstens 6 Patronen geladen, verwendet werden.

H.1.7.04 Scheiben, Größe

Es wird auf Fallscheiben mit einem Durchmesser von 20 cm geschossen. Es muß sichergestellt sein, daß die Fallscheiben bei Verwendung von Munition, die gerade den Mindestimpuls erreicht oder um 1-2 Faktorpunkte nur geringfügig überschreitet, auch bei Treffern in den untersten Bereich der Fallscheiben (höchstens 2 cm über dem unteren Scheibenrand) sicher umfallen.

H.1.7.05 Entfernung der Fallscheiben zum Schützen und Scheibenabstand untereinander

Es wird auf eine Entfernung von 25 m zu den Fallscheiben geschossen. Die Fallscheiben sind mit einem Mindestabstand von 20 cm (eine Scheibenbreite) und einem Höchstabstand von 50 cm, gemessen zwischen den Außenrändern der Scheiben, aufzustellen oder anzubringen. Alle Fallscheiben sind einheitlich hoch aufzustellen. Die Fallscheiben müssen je nach Beschaffenheit des Schießstandes und des Geschoßfangs in einer Höhe von mindestens 0,50 m und höchstens 1,50 m, gemessen von der Oberkante des Außenrandes, im Abstand zur Schießbahnsohle aufgestellt werden.

H.1.7.06 Probeschüsse

Jeder Teilnehmer kann pro Disziplin und pro Veranstaltung vor seinem ersten Wertungsdurchgang innerhalb von 3 Minuten eine beliebige Anzahl von Probeschüssen auf 5 Fallscheiben abgeben. Dies kann auch so geschehen, daß zunächst alle Starter in der Disziplin nacheinander ihre Probeschüsse absolvieren und erst dann damit begonnen wird, Wertungsdurchgänge durchzuführen.

H.1.7.07 Disziplinablauf Fallscheiben-Shoot-Off

Zu einem Wertungsdurchgang beim Fallscheiben-Shoot-Off treten jeweils immer zwei Schützen gleichzeitig an. Jeder Schütze hat pro Wertungsdurchgang eine eigene Scheibengruppe von fünf Fallscheiben zu beschießen. Dabei muß der rechtsstehende Schütze immer zuerst seine vier rechtsstehenden Fallscheiben in beliebiger Reihenfolge umschießen. Als letzte Fallscheibe muß er dann die am weitesten links stehende Fallscheibe seiner Scheibengruppe umschießen. Der links stehende Schütze muß immer zuerst seine vier links stehenden Fallscheiben in beliebiger Reihenfolge umschießen und als letzte Fallscheibe die am weitesten rechtsstehende Fallscheibe seiner Scheibengruppe. Vor jedem Wertungsdurchgang folgt auf die Aufforderung „Waffen laden!“ die Frage „Sind Sie bereit?“. Wird kein Einwand erhoben, erfolgt die Aufforderung „Achtung und damit beginnt die Vorlaufzeit von 3-7 Sekunden. Nach



Ablauf der Vorlaufzeit ertönt ein akustisches Signal und die Schützen können mit dem Schießen beginnen. Sieger eines Wertungsdurchgangs ist der Schütze, der unter Einhaltung der vorgeschriebenen Reihenfolge (zuerst die vier äußeren und zuletzt die innere Fallscheibe) seine 5 Fallscheiben zuerst umgeschossen hat. Nach jeder Wertungsserie sind die Waffen zu entladen und vorschriftsmäßig abzulegen. Nr. H.1.1.11 gilt entsprechend.

H.1.7.08 Anzahl der Wertungsdurchgänge zur Siegerermittlung

Je nach Ausschreibung wird auf zwei oder drei Wertungsdurchgangssiege geschossen. Bei zwei Wertungsdurchgangssiegen ist der Schütze Sieger einer Wertungsrunde, der zuerst zwei Wertungsdurchgänge gewonnen hat. Bei drei Wertungsdurchgangssiegen ist der Schütze Sieger einer Wertungsrunde, der zuerst drei Wertungsdurchgänge gewonnen hat.

H.1.7.09 Positionswechsel

Beim Schießen auf zwei Wertungsdurchgangssiege müssen die Schützen nach dem ersten Durchgang einmalig ihre Schießposition mit ihrem Wettbewerber in dieser Wertungsrunde tauschen. Bei drei Wertungsdurchgangssiegen erfolgt dieser einmalige Positionswechsel nach dem zweiten Wertungsdurchgang. Werden vor dem Positionswechsel die Waffen nicht weggepackt oder geholstert, sind Pistolen entladen, ohne Magazin und mit geöffnetem Schlitten, Revolver entladen und mit ausgeschwenkter Trommel oder eingelegter Laderast mit der Mündung in Richtung Geschoßfang zu transportieren.

H.1.7.10 Qualifizierungssysteme

Veranstaltungen können nach dem einfachen oder dem doppelten K.O.-System oder auch nach Einteilung in Gruppen zu je vier Schützen geschossen werden. Beim zuletzt genannten System tritt jeder in der Gruppe gegen jeden an und die beiden besten Schützen erreichen die nächste Runde. Haben bei diesem System mehrere Schützen gleich viele Wertungsrunden gewonnen, entscheidet der direkte Vergleich. Sollte auch dies nicht zu einem eindeutigen Ergebnis führen, müssen die gleichstehenden Schützen nochmals gegeneinander antreten. Verbleiben am Ende nur noch vier Schützen, wird der Sieger dann über zwei Halbfinale und anschließend überein Finale ermittelt. Die Entscheidung, welches der drei Systeme zur Anwendung kommt, obliegt dem Veranstalter. Es sollte, wenn möglich, in der Wettbewerbsausschreibung bekanntgegeben werden. Die Einteilung der Schützen sollte vor Aufnahme des Wertungsschießens durch Los erfolgen.

H.1.7.11 Falsche Reihenfolge, Zeitüberschreitung

Schießt ein Schütze seine zuletzt umzuschießende Fallscheibe um, obwohl noch eine seiner vier anderen Fallscheiben steht, hat er den Wertungsdurchgang verloren, sofern der andere Schütze seine Fallscheiben innerhalb einer Minute in der richtigen Reihenfolge umschießt. Schießt der zweite Schütze seine Fallscheiben ebenfalls in der falschen Reihenfolge um oder benötigt er mehr als eine Minute, wird der Wertungsdurchgang nicht gewertet und muß wiederholt werden. Dies gilt auch, wenn beide Schützen ihre Fallscheiben innerhalb einer Minute nicht umgeschossen haben.



H.1.7.12 Beschießen einer fremden Scheibe

Schießt ein Schütze eine Fallscheibe seines Wettbewerbers um und läßt sich dies durch den Schießleiter bzw. die Standaufsicht eindeutig feststellen, hat er den Wertungsdurchgang verloren. Dieser Durchgang wird sofort abgebrochen.

H.1.7.13 Kein eindeutiges Ergebnis

Falls durch den Schießleiter bzw. die Standaufsicht nicht eindeutig festgestellt werden kann, welcher Schütze zuerst alle seine Fallscheiben (vorausgesetzt in der richtigen Reihenfolge) umgeschossen hat, wird der Wertungsdurchgang wiederholt.

H.1.7.14 Einsatz von Hilfsmitteln zur Ergebnisfeststellung

Mechanische, elektronische oder andere Vorrichtungen, durch die sich genau ermitteln läßt, welche der zuletzt zu beschießenden Scheiben zuerst gefallen ist, sind grundsätzlich zulässig.

H.1.8 Sportmunition

H.1.8.01 Zugelassene Sportmunition

Zugelassen sind Zentralfeuer- und Randfeuerpatronen entsprechend den Disziplinen. Es können Blei- und Mantelgeschosse in beliebiger Form mit Ausnahme von Leuchtspur- und Hartkerngeschossen verwendet werden. Auch die Verwendung von wiedergeladener Zentralfeuernmunition ist erlaubt, wenn die Abmessungen der verwendeten Patronenhülsen denen der Fabrikmunition entsprechen, die in der jeweiligen Disziplin eingesetzt werden kann. Wiedergeladene Munition muß den gesetzlichen Bestimmungen entsprechen.

Die für eine Disziplin verwendete Munition muß identische Leistungsfaktoren (Geschoßgewicht, Geschoßart, Hülsenabmessung, Treibladung) aufweisen. Werden hierbei im Rahmen der Munitionskontrolle (H.1.9) Abweichungen festgestellt, wird der Schütze für diese Disziplin disqualifiziert.

In den Disziplinen der Freien Klasse .22/5,6 mm, in denen Munition mit einer Mindestleistung nicht vorgeschrieben ist, können alle Randfeuerpatronen der Kaliber .22 Ir, Subsonic, .22 kurz, .22 WMR oder .22 Z verwendet werden.

H.1.8.02 Unterscheidung nach Leistung und Kaliber

Die verschiedenen Patronenarten werden ihrem Kaliber und ihrer Leistung entsprechend verschiedenen Disziplinen zugeordnet. Es ist nicht erlaubt, in einer Disziplin Patronen zu verwenden, deren Leistung und Kaliber nicht für diese Disziplin ausreichen. Eine Patrone, die einer Disziplin zugeordnet ist, kann in einer anderen Disziplin nicht verwendet werden (Ausnahme: Freie Klasse mind. 7,62 mm/.30).

H.1.8.03 Patronenzuordnung

Die Patronenzuordnung wird durch die Liste H.1.9 geregelt.

H.1.8.04 Zuordnungsvoraussetzung

Patronen, die als Fabrikmunition erhältlich sind, können nur einer Disziplin zugeordnet werden, wenn eine allgemein erhältliche Laborierung dieser Patronen den für die Disziplin erforderlichen Mindestimpuls erreicht. In Zweifelsfällen entscheidet über die Zuordnung bei einem



Schießwettbewerb der Schießleiter (Standaufsicht) und auf Antrag endgültig der BKV-Gesamtvorstand.

H.1.8.05 Mindestimpuls

Maßstab für die Leistung der Patronen, die in einer Disziplin verwendet werden dürfen, ist ein Mindestimpuls, der beim Abfeuern der Munition aus der konkret eingesetzten Waffe erreicht werden muß.

H.1.8.06 Berechnung des Mindestimpulses

Der Mindestimpuls (MIP) berechnet sich nach folgenden Formeln und Einheiten:

1 Gramm (g)	=	15,432 Grain (gr)
1 Grain	=	0,0648 Gramm
1 Meter (m)	=	3,2808 Fuß (ft)
1 Fuß	=	0,3048 m
Sekunde (s)		

Impuls = Masse x Geschwindigkeit

Zur Berechnung des Mindestimpuls sind die folgenden Formeln zu verwenden:

MIP = Geschößgewicht (gr) x Mündungsgeschwindigkeit (ft/s)/1000

oder

MIP = Geschößgewicht (g) x Mündungsgeschwindigkeit (m/s) x 0,05063

H.1.8.07 Impuls-Faktoren

Impuls-Faktor 100 für Kennziffer 1205 (Mehrdistanz, Revolver unter 4 Zoll)

Impuls-Faktor 112,5 für Patronen unter 9 mm und für Patronen .38 Special

Impuls-Faktor 125 für Patronen 9 mm/.38

Impuls-Faktor 150 für Patronen über 9 mm/.38

Impuls-Faktor 180 für Magnumpatronen bis 9 mm/.357

Impuls-Faktor 250 für Magnumpatronen über 9 mm/.357

H.1.8.08 Auswahl der Schützen zur Munitionskontrolle

Nicht jeder Schütze ist der Munitionskontrolle unterworfen. Die Kontrolle erfolgt stichprobenartig und darüber hinaus nur bei konkretem Verdacht der Verwendung unterladener Munition. Mehrfachkontrollen bei demselben Schützen oder in derselben Disziplin sind zulässig.

H.1.8.09 Munitionsauswahl zur Ermittlung des Impulses der verwendeten Munition

Der Schießleiter bzw. die Standaufsicht wählt zu einem von ihm festzulegenden Zeitpunkt, jedoch nicht nach der Frage „Sind Sie bereit?“, aus dem Patronenvorrat des angetretenen Schützen 5 Testpatronen aus.



H.1.8.10 Messung der Mündungsgeschwindigkeit

Von der Testmunition werden 4 Patronen zur Ermittlung der Durchschnittsgeschwindigkeit verwendet. Zum Abfeuern der Testmunition ist die Waffe zu verwenden, die vom Schützen in dieser Disziplin eingesetzt wird. Die Messung darf nur mit vom BKV zugelassenen Meßgeräten durchgeführt werden. Bei der Messung beträgt die Entfernung der Waffenmündung zum Meßrahmen mindestens 2 m. Die auf diese Weise gemessene Geschwindigkeit wird der Berechnung des Mündungsimpulses zugrunde gelegt.

H.1.8.11 Messung des Geschoßgewichts

Von der übrigen Patrone wird das Geschoß gezogen und gewogen. Das Gewicht des Geschosses wird zur Berechnung des Mindestimpulses als zweite Größe zugrunde gelegt.

H.1.8.12 Nichterreichen des Mindestimpulses

Sind Geschoßgewicht und Durchschnittsgeschwindigkeit ermittelt, wird der Mindestimpuls entsprechend **H.8.6** berechnet. Unterschreitet der errechnete Impulswert noch immer den geforderten Mindestwert, wird der Schütze für die entsprechende Disziplin disqualifiziert.

H.1.8.13 Munitionswechsel

Wurde von einem Schützen Testmunition genommen, ist ein Munitionswechsel ohne Zustimmung des Schießleiters bzw. der Standaufsicht nicht erlaubt. Unzulässig eingesetzte Munition gilt unwiderlegbar als unterladen.

H.1.9 Anhang 1 Kurzwaffenteil

Folgende Zuordnung von Patronenmunition gilt für die Disziplinen:

- 25 m Schießen
- Mehrdistanzschießen
- 25 m Fallscheibenschießen
- 25 m Speedschießen
- 25 m Fallscheiben-Shoot-Off

Sie führt die Patronensorten auf, die in den jeweiligen Disziplinen zugelassen sind und deren Leistung bei Fabrikmunition in der Regel für die entsprechende Leistungsklasse ausreicht. Diese Liste ist verbindlich. Nicht aufgeführte Patronensorten sind nicht erlaubt.

Für die Disziplinen 1114 (25 m Dienstsportpistole/-revolver) und 1214 (MD Dienstsportpistole/-revolver) gelten ausschließlich die Grundsätze für Ordonnanzwaffen aus H.1.10: mind. Kaliber 6,35 mm/.25 Kaliber immer entsprechend dem Originalkaliber

Für die Disziplinen „Freie Klasse Pist./Rev. mind. 7,62 mm/.30 (1111/1211/1316/1317/1411/1516/1517) ist die Liste der zugelassenen Patronensorten anzuwenden. Wenn auf Stahlziele geschossen wird (1316/1317/1516/1517), darf die Mündungsenergie der verwendeten Geschosse die Obergrenze von 1500 Joule nicht überschreiten (s.a. Nr. C.2.3).

Für die Zulassung der verwendeten Waffen sind außerdem die technischen Spezifikationen der einzelnen Disziplinen zu beachten.



Zuordnung von Patronenmunition:

Pistolen bzw. Revolver bis 9 mm/.38

7,62 mm Tokarev	9 mm Luger
7,62 mm Nagant	9x21 IMI
7,63 mm Mauser	9 x 23S
7,65 mm Browning	9 mm Steyr
7,65 mm Luger	9 x 19 RFederal
.30 Carbine	9 mm FAR
.32 H&R Mag	.38 Long Colt
.32-20 Win	.38 Super Auto
9 mm Browning	.38 S&W Special
9 x 18 Ultra	.38 S&W Special WC
9 mm Makarov	.357 SIG
9 mm Bergmann-Bayard	

In der Auflistung sind Kaliber enthalten, die den bei 25m geforderten Mindestimpuls nicht erreichen. Diese Kaliber sind gelistet, weil bei anderen Disziplinen eine Verknüpfung zu dieser Liste erstellt wurde und diese Kaliber dort auch zum Einsatz kommen.

Beispiel: Obwohl beispielsweise die Patrone 9 mm Browning unter der Zuordnung Pistolen bzw. Revolver bis 9 mm/.38“ aufgeführt ist, kann dieses Kaliber aufgrund des zu geringen Mindestimpulses nicht eingesetzt werden.

Diese Patrone kann ausschließlich in den Disziplinen Dienstsportpistole/-revolver eingesetzt werden, da die Zuordnungsregelungen aus H.1.9 hierfür nicht anzuwenden sind.

Pistolen Magnum bzw. Revolver Magnum bis 9 mm/.38

9 mm WinMag	.357 AMP
.357 Mag	.357 Maximum

Pistolen bzw. Revolver über 9 mm/.38

.40 S&W	.45 Auto
10 mm Auto	.45 Auto Rim
10 mm FAR	.45 Colt
.41 AE	.45 GAP
.44 S&W Special	.50 GI
.44-40 Win	

Pistolen Magnum bzw. Revolver Magnum über 9 mm/.38

.375 Maximum	.454 Casull
.41 RemMag	.480 Ruger
.44 RemMag	.50 AE
.44 AutoMag	.500 S&W
.44 Maximum	.460 S&W Mag
.45 WinMag	.500 Wyoming Express



Mehrdistanz Revolver unter 4 Zoll

.38 Long Colt	.44 S&W Special
.38 S&W Special	.45 Auto
.38 S&W Special WC	.45 Auto Rim
9 mm Luger	.41 RemMag
.357 Mag	.44 RemMag
.357 Maximum	.44 Maximum

Fallscheibe

Pistole	1301 und 1501	
Freie Klasse Pistole	1316 und 1516	
Pistole mit Anschlagschaft	1321	
Pistole mit Anschlagschaft opt. Vis.	1322	
.357 SIG		.45 Auto
9 mm Luger		.45 GAP
9x21 IMI		.50 GI
9x23S		10 mm Auto
.40 S&W		10 mm FAR
.41 AE		

Fallscheibe

Revolver	1306 und 1506	
Freie Klasse Revolver	1317 und 1517	
.38 Long Colt		.44 S&W Special
.38 S&W Special		.45 Auto
9 mm Luger		.45 Auto Rim
.357 Mag		10 mm Auto
.40 S&W		

Speed Pistole 1401

.30 Carbine	9x21 IMI
.32 H&Richardson Mag	9 x 23S
.32-20	.40 S&W
.357 SIG	.41 AE
.38 S&W Special	.45 Auto
.38 S&W Special WC	.45 GAP
.38 Super Auto	.50 GI
9 mm Federal	10 mm Auto
9 mm Luger	10 mm FAR

Pistole Magnum 1403

.357 AutoMag	.44 AutoMag
.357 Mag	.44 Rem. Mag.
.357 Maximum	.45 WinMag.
9 mm Win Mag	.50 AE
.41 Magnum	

Revolver 1406

.38 Long Colt	.38 S&W Special WC
.38 S&W Special	9 mm Luger



.40 S&W	.45 Auto Rim
.44 S&W Special	.45 Long Colt
.44-40	10 mm Auto
.45 Auto	
Revolver Magnum 1408	
.357 Mag	.454 Casull
.357 Maximum	.460 S&W Magnum
.375 SuperMag	.480 Ruger
.41 Magnum	.500 S&W Magnum
.44 Rem. Magnum	.500 Wyoming Express
.44 Maximum	
Single Action Revolver 1413	
.38 Long Colt	.45 Auto
.38 S&W Special	.45 Auto Rim
.38 S&W Special WC	.45 Long Colt
9 mm Luger	10 mm Auto
.357 Mag	.375 SuperMag
.357 Maximum	.41 Magnum
.40 S&W	.44 Rem. Magnum
.44 S&W Special	.44 Maximum
.44-40	.454 Casull
Pistolen Magnum bzw. Revolver Magnum über 9 mm/.38	
.375 SuperMag	.454 Casull
.41 Magnum	.480 Ruger
.44 Magnum	.50 AE
.44 AutoMag	.500 S&W Magnum
.44 Maximum	.460 S&W Magnum
.45 WinMag	.500 Wyoming Express

H.1.10 Anhang 2 Kurzwaffenteil

Liste der zugelassenen Waffen für die Disziplinen „25 m Schießen“ und „Mehrdistanzschießen/Dienstsportpistole und -revolver“ mind. Kaliber 6,35 mm/.25. Kaliber immer entsprechend dem Originalkaliber. Sollten unter den aufgeführten Modellen Varianten mit einer Lauflänge unter 3 Zoll sein, ist ihre Verwendung beim sportlichen Schießen nicht erlaubt.

Pistole 08 (Modelle 00 - 08)
Pistole Astra 400, 600/43 und 900
Pistole Ballester Molina
Pistole Colt M 1911 A1
Pistole CZ/Brünner Modell 24/1927 und 1938
Pistole FN 1935 High Power
Pistole Mauser C 96 und Modell 1910 -1934
Pistole Steyr 1911/1912
Pistole Tula-Tokarev TT 1933



Pistole VIS Radom
Pistole Walther PP
Pistole Walther P 38/P 1
Pistole Walther Mod. 4, Kal. 7,65 mm
Pistole Lahti 35
Pistole Stechkin
Pistole Makarov
Pistole Beretta Modell 1915, Kal. 7,65 mm
Pistole Dreyse Kal. 7,65 mm
Pistole Sauer und Sohn, Modell 1938, Kal. 7,65 mm
Pistole VZ 52
Pistole FN Browning 1903
Pistole Langenhan Jäger
Schwedische Ordonnanzpistole M 1907
Pistole Star, Mod. A, B, D, P, M, MB
Colt Modell New Service .455, .45 ACP/Auto-Rim, .45 Colt (1915 und 1917)
S&W Modell Mk I & II .455, .45 ACP/Auto-Rim (1915 und 1917) M22
Baureihe Colt Army Special .38
Revolver Enfield No. 2 Mk I
Revolver Lebel M 1892
Revolver Nagant M 1895
Revolver Schweiz Modell 1882, 1882/29 und 1929
Revolver Smith & Wesson Military and Police
Revolver Webley Mk. I-VI
M/1887 Schwedisch und M/1893 Norwegisch
M/1889 Italienisch
M/1898 Gasser
Pistole FN Modell 1900, 1910 und 10/22
Pistole Mauser HSc
Pistole Walther PPK
Unique Mod R51/Mod. 9 coups
Revolver Ruger GS 32 M

Technische Spezifikationen

Mindestimpuls:	ohne
Waffengewicht:	dem Original entsprechend, keine Zusatzgewichte
Abzugswiderstand:	mind. 1000 Gramm
Visierung:	offen, Korn hinter der Laufmündung nur alle serienmäßig für die entsprechende Waffe produzierten Visiere sind zugelassen, keine Mikrometervisierungen
Visierlänge:	original
Lauflänge:	alle serienmäßigen Lauflängen sind zugelassen, Lauflängen unter 3 Zoll sind jedoch nicht erlaubt
Mündungsbremsen:	nicht erlaubt
Magazinkapazität:	mind. 5 Patronen
Griffschalen:	Form dem Original entsprechend
Lizenzbauten:	erlaubt
spätere Fertigungen:	erlaubt, falls diese dem Original entsprechen



H.2 Langwaffen

H.2.1 Sicherheits- und allgemeine Verhaltensregeln

H.2.1.01 Schützenstand

Der Schützenstand ist die vorgeschriebene Position, von der der Schütze in der vorgeschriebenen Anschlagsart auf die Scheiben schießt. Der Veranstalter hat dafür zu sorgen, daß sich vor dem Schützenstand eine Ablage befindet. Dort muß die Waffe, die Munition und anderes Schießzubehör abgelegt werden können.

H.2.1.02 Abstellen von Langwaffen

Langwaffen, soweit sie nicht in Transportbehältnissen verpackt sind, dürfen auf Schießstätten nur in Gewehrständern abgestellt werden, es sei denn, der Schütze befindet sich am Schützenstand an der Feuerlinie oder in einer Sicherheitszone.

H.2.1.03 Waffentragebereich

Wenn nicht anders angegeben, ist der Waffentragebereich der Bereich der Schießanlage, in dem Wettbewerbsteilnehmer entladene Langwaffen bei geöffnetem Verschuß mit der Mündung senkrecht nach oben offen tragen dürfen. Der Waffentragebereich sollte eindeutig beschrieben sein und entweder in der Wettbewerbsausschreibung oder durch einen Aushang in der Schießstätte kenntlich gemacht werden. Die Langwaffen dürfen in die Transportbehältnisse (Futterale) nur in Sicherheitszonen oder auf dem Schützenstand mit Zustimmung der Standaufsicht ein und ausgepackt werden.

Liegt ein Parkplatz für Kraftfahrzeuge innerhalb des Waffentragebereichs und damit innerhalb des umfriedeten Bereichs der Schießstätte und hat der Veranstalter dies ausdrücklich gestattet, können entladene Langwaffen mit offenem Verschuß dem in einem Kraftfahrzeug befindlichen Transportbehältnis entnommen bzw. dorthin verbracht werden, soweit sie mit der Mündung nach oben getragen werden. Der gesamte Waffentragebereich muß den waffengesetzlichen Anforderungen genügen, die Voraussetzung für den Inhaber des Hausrechts der Schießstätte sind, allen Teilnehmern einer Veranstaltung das Führen von Schußwaffen zu gestatten.

H.2.1.04 Sicherheitszone

Sicherheitszonen sind klar abgegrenzte Bereiche innerhalb des Waffentragebereichs der Schießstätte (Standanlage) mit einer deutlichen Markierung „Sicherheitszone“. Hier ist dem Schützen erlaubt, die Waffe aus dem Transportbehältnis zu entnehmen. Der Schütze transportiert die Waffe mit geöffnetem Verschuß von der Sicherheitszone oder im Gewehrfutteral/-koffer zur Ablage auf dem Schützenstand. Verstößt ein Schütze gegen diese Bestimmungen, wird er verwahrt.

In der Sicherheitszone können Waffen gereinigt und auch zerlegt werden. Sicherheitszonen können auf den Schießständen der Standanlage, aber auch außerhalb der eigentlichen Schießstände innerhalb des Waffentragebereichs angelegt werden. Die sichere Richtung, in die Waffen mit der Mündung gehalten werden dürfen, ist eindeutig mit einem Pfeil zu kennzeichnen. Zudem sind Vorkehrungen zu treffen, daß sich niemand in der sicheren Richtung



aufhalten kann. Dabei müssen Seiten bzw. Rückwände durchschußsicher bzw. rückprallsicher sein. Die Zonen sind zwingend mit einem Ablagetisch zu versehen. Gewehrstände sind in ausreichender Zahl bereitzustellen. Jedes Hantieren mit Munition in einer Sicherheitszone führt zur Disqualifikation in der betreffenden Disziplin.

H.2.1.05 Ablauf des Probeschießens

Nach der Aufforderung „Stände einnehmen und zum Probeschießen fertigmachen!“ nimmt der Schütze die zur Abgabe der Probeschüsse vorgesehene Schießposition ein. Anschlagübungen sind nur in Richtung Kugelfang mit entladener Waffe erlaubt. Nach der Aufforderung „Waffen zur Probeserie laden!“ wird die Waffe geladen. Auf die Aufforderung zum Laden folgt die Frage „Sind Sie bereit?“. Wird kein Einwand erhoben, erfolgt die Aufforderung „Feuer!“. Mit dieser Aufforderung beginnt die Schießzeit für das Probeschießen. Nach Ablauf der 5 Minuten Schießzeit beendet der Schießleiter bzw. die Standaufsicht mit der Aufforderung „Stop!“ das Probeschießen. Schüsse nach dieser Aufforderung führen zu einer Verwarnung, die auf der Trefferaufnahme vermerkt wird.

Danach beginnt bei allen Disziplinen das Wertungsschießen. Beim Probeschießen gelten ebenfalls die Bestimmungen über Verwarnung bzw. Disqualifikation gemäß Nr. H.2.1.07 Verwarnung bei Schußabgabe nach dem Kommando „Sind Sie bereit?“ bzw. Disqualifikation bei Schußabgabe vor dem Kommando „Sind Sie bereit?“ H.2.1.08 Disqualifikation bei Schußabgabe nach dem Kommando „Waffen entladen“.

H.2.1.06 „Nicht bereit“

Ist ein Schütze auf die Frage „Sind Sie bereit?“ nicht bereit, muß er auf die Frage sofort sowie laut und vernehmlich mit „Nein“ oder „Nicht bereit“ antworten. Ihm ist einmalig Gelegenheit zu geben, seine Vorbereitung innerhalb einer angemessenen Zeit abzuschließen.

H.2.1.07 Schüsse vor Abgabe des Startsignals

Ein Schütze wird disqualifiziert, wenn er einen Schuß vor dem Kommando „Sind Sie bereit?“ abgibt. Ein Schütze wird verwarnt, wenn er einen Schuß nach dem Kommando „Sind Sie bereit?“ abgibt. Der Schuß darf nicht nachgeholt werden. Handelt es sich um einen Treffer, wird bei Papierscheiben der höchste erzielte Treffer, beim Fallscheibenschießen ein erzielter Treffer abgezogen. Beim 50-m-Fallscheiben-Shoot-Off Büchse hat der Schütze den Wertungsdurchgang verloren.

H.2.1.08 Schüsse nach Abgabe des Stoppsignals

Wird die Schießzeit für die Wertungsserien mit einer Stoppuhr oder einem Timer gemessen und gibt ein Schütze einen Schuß nach Abgabe des Kommandos „Stop!“ oder nach Ertönen des akustischen Signals des Timers ab, welches das Ende der Schießzeit anzeigt, wird ihm für jeden zu spät abgegebenen Schuß einer seiner Treffer mit dem höchsten erzielten Wert abgezogen. Bei Timer-Messung wird der Schuß bis zu einer gemessenen Überzeit von 0,50 Sekunden über der regulären Wertungszeit noch gewertet. Ab einer Überzeit von 0,51 Sekunden über der regulären Wertungszeit wird für jeden zu spät abgegebenen Schuß einer der Treffer mit dem höchsten erzielten Wert abgezogen. Ein Schütze wird disqualifiziert, wenn er einen Schuß nach dem Kommando „Waffen entladen!“ abgibt.



H.2.1.09 Herstellen der Standsicherheit

Wird nach Beendigung einer Serie eine Trefferaufnahme vorgenommen bzw. die Scheibe gewechselt, erfolgt nach dem Schießen die Aufforderung „Waffen entladen und geöffnet ablegen“. Die Waffen sind vorschriftsmäßig abzulegen. Dabei muß sich der Schütze davon überzeugen, daß die Waffe entladen ist. Magazine sind herauszunehmen und der Verschuß ist zu öffnen. Das Ablegen der Waffen hat mit offenem Verschuß und mit dem Lauf in Richtung Geschoßfang zu erfolgen. Verstöße dagegen werden mit einer Verwarnung geahndet.

Bei Waffen, die bauartbedingt nicht mit offenem Verschuß abgelegt werden können, ist der Verschuß in offener Stellung mit einem geeigneten Hilfsmittel sichtbar zu blockieren.

Erfolgt in einer Disziplin während der Wertungsserie nach 5 Schuß ein Scheibenwechsel, muß die Waffe mit der Gewehrmündung nach oben oder 45° zur Seite, weg vom Helfer, gehalten werden. Es muß auch hier beim Scheibenwechsel der Verschuß geöffnet und die Waffe entladen sein. Diese Ausnahmeregelung kann auch angewendet werden, wenn der Schütze mit Gewehrriemen schießt und diesen beim Scheibenwechsel für die folgende Wertungsserie nicht aushängen will. Nach der letzten Serie erfolgt die Aufforderung „Waffen entladen, Stand räumen“. Der Schütze muß sich davon überzeugen, daß die Waffe entladen ist. Er hat seinen Stand sofort oder nach Durchführung der Trefferaufnahme zu räumen, falls diese auf dem Stand vorgenommen wird.

Die Standaufsicht bzw. der Schießleiter hat sich von der Sicherheit bezüglich der abgelegten Waffen und von der Sicherheit auf dem Stand zu überzeugen, bevor er den Stand zur Trefferaufnahme freigibt. Dies beinhaltet eine angemessene Zeit für den Schützen zum Entladen und Ablegen bzw. Wegpacken der Waffe und die anschließende Kontrolle der Situation durch den Standverantwortlichen. Erst dann darf mit der Feststellung „Sicherheit“ die Trefferaufnahme begonnen werden. Dieser Ablauf ist zwingend für alle Serien einzuhalten.

H.2.1.10 Scheibenbeobachtung

Beobachtungsgläser (Spektive) beliebiger Vergrößerung können verwendet werden. Sie dürfen jedoch nur vom Schützen selbst eingesehen werden; Fremdansage ist nicht gestattet. Bei Schießständen mit Scheibenzuganlagen ist das Einfahren der Scheibe zur Feststellung der Treffpunktlage während der Probeserie im Rahmen des zugelassenen Zeitlimits für die Probeschüsse erlaubt. Während der Wertungsserien kann die Scheibe grundsätzlich nur zur Trefferaufnahme bzw. zum Wechseln der Scheibe eingefahren werden. Ist ein Schießstand mit Monitoren zur Scheibenbeobachtung ausgestattet, können diese uneingeschränkt verwendet werden.

H.2.1.11 Störungen

Stellt der Schütze eine Waffen- oder Munitionsstörung fest und kann er die Störung nicht beheben, ohne seine Standnachbarn zu gefährden, muß er die Störung melden.

Meldet der Schütze eine Störung, hat er die Waffe weiterhin in Richtung Geschoßfang zu halten und die Standaufsicht bzw. den Schießleiter durch Heben der NichtSchußhand oder durch ein anderes Zeichen zu verständigen, ohne dabei die anderen Schützen zu gefährden oder zu stören. Meldet der Schütze die dritte Störung in einer Disziplin, wird er für diese Disziplin disqualifiziert.



H.2.1.12 Kein Nachholen nicht abgegebener Schüsse

Waffen- und Munitionsstörungen gehen ausnahmslos zu Lasten des Schützen, auch beim Bruch von Waffenteilen. Das Nachholen der durch eine Störung nicht abgegebenen Schüsse ist nicht erlaubt.

H.2.1.13 Disqualifikation beim Laden von mehr als der erlaubten Patronenzahl

Lädt ein Schütze

- in einer Wertungsserie beim Zeitserienschießen mehr als 5 Patronen
- in einer Wertungsserie bei Speed Flinte und Mehrdistanz Flinte mehr als 5 Patronen
- beim Symbolscheibenschießen in einer der Wertungsserien 40/30/20 Sekunden
- mehr als 5 Patronen bzw. in einer der Wertungsserien 10 Sekunden mehr als 4 Patronen
- in einer Wertungsserie beim Fertigkeitsschießen mehr als 10 Patronen
- in einer Wertungsserie beim Fallscheibenschießen Büchse mehr als 8 Patronen
- in einer Wertungsserie bei Fallscheibe Flinte mehr als 6 Patronen
- vor dem Kommando „Achtung!“ in einer Wertungsserie Fallscheiben-Shoot-Off/Büchse mehr als 10 Patronen

wird er vom Wettbewerbsleiter (Schießleiter) disqualifiziert. Der Schießleiter bzw. die Standaufsicht hat das Recht, die Anzahl der geladenen Patronen zu überprüfen. Ersatzmagazine, die bei Waffenstörungen verwendet werden, dürfen mit maximal einer Patrone geladen werden. Diese Regelung findet beim 25-m-Fallscheiben-Shoot-Off/Büchse keine Anwendung. Es liegt kein Disqualifikationsgrund vor, wenn der Schütze bei Zündversagern oder nach einem versehentlichen Herausrepetieren von Patronen die Waffe innerhalb der Wettkampfzeit nachlädt, um die maximal zur Verfügung stehende Schußzahl abgeben zu können. Es kann jedoch erst dann nachgeladen werden, wenn zuvor alle noch in der Waffe befindlichen Patronen abgeschossen oder herausrepetiert wurden, d.h. wenn die Waffe leer ist. Bei Zündversagern ist außerdem eine Sicherheitsfrist von mind. drei Sekunden einzuhalten, bevor die defekte Patrone herausrepetiert wird. Beim Nachladen bzw. beim Aufheben der herausrepetierten Patronen innerhalb der Wettkampfzeit sind die für die jeweiligen Disziplinen vorgeschriebenen Sicherheitsbestimmungen zwingend einzuhalten (z.B. bei MD Flinte: Lauf in Richtung Geschoßfang, Sicherheitswinkel von 30° in alle Richtungen, Laden nur an den definierten Positionen). Der Grundsatz, daß die während der Wettkampfzeit nicht abgegebenen Schüsse nicht nachgeholt werden dürfen, gilt auch weiterhin (Nr. H.2.1.12). Gibt ein Schütze beim Präzisionschießen in einer Wertungsserie mehr als die bis zur Auswertung der Serie vorgesehene Schußzahl ab (in der Regel H.2.10 Schuß, bei halbiertem Programm 15 Schuß), wird er disqualifiziert.

H.2.1.14 Munitionsablage

Alle Schützen haben die Munition für die jeweilige Wertungsserie so abzulegen, daß für den Schießleiter bzw. die Standaufsicht leicht zu erkennen ist, wieviel Patronen tatsächlich abgeschossen wurden. Reservepatronen müssen deutlich entfernt abgelegt werden.



H.2.1.15 Aufsammeln von Hülsen

Das Aufsammeln von Hülsen während des laufenden Wettbewerbs ist nicht erlaubt. Das Überschreiten der Bande/Brüstung ist auch in Pausen nur mit Erlaubnis der Standaufsicht bzw. des Schießleiters gestattet (siehe A.4.4.05).

H.2.1.16 Hülsenfänger/Hülsenabweiser

Der Veranstalter sollte im Rahmen seiner Möglichkeiten Vorkehrungen treffen, daß ausgeworfene Hülsen die Schützen auf den Nachbarständen nicht stören oder verletzen. Das Tragen von Schutzbrillen und Kopfbedeckungen mit oder ohne Seitenschutz wird dringend empfohlen. Es steht dem Schützen frei, geeignete Vorrichtungen zum Auffangen seiner eigenen Hülsen zu verwenden.

H.2.1.17 Hilfsmittel zur Laufkühlung

Die Verwendung von Hilfsmitteln zur Laufkühlung ist nicht erlaubt.

H.2.1.18 Schießzeitverkürzung bei elektronischer Trefferaufnahme

Der BKV-Gesamtvorstand kann die Schießzeit für Disziplinen im Präzisionsschießen verkürzen, wenn die Treffer elektronisch aufgenommen und sofort für den Schützen auf einem am Schützenstand befindlichen Monitor sichtbar sind.

H.2.1.19 Schießen auf verkürzte Entfernungen

Zu Übungszwecken und zur Durchführung von Vereinsmeisterschaften können alle 100 m-Disziplinen auf 50 m Entfernung und alle 300 m-Disziplinen auf 100 m Entfernung geschossen werden, soweit die Zulassung des Schießstandes dies erlaubt. Stehen nur die Entfernungen von 200 m oder 250 m zur Verfügung, kann auch auf diese Distanz trainiert werden.

Voraussetzung für Wettkämpfe ist die Verwendung von maßstabsgerecht verkleinerten Scheiben:

Entfernung	Originalscheibe	angepaßt auf	Ersatzscheibe
100 m	ISSF-100m-Scheibe	50 m	50m-Ordonnanzscheibe
100 m	BKV-100m-ZF-Scheibe	50 m	BKV-50m-ZF-Scheibe
100 m	BKV-100m-Scheibe	50 m	BKV-50m-Scheibe
300 m	ISSF-300m-Scheibe	100 m	ISSF-300m-Scheibe klein
300 m	BKV-300m-ZF-Scheibe	100 m	BKV-50m-ZF-Scheibe

H.2.1.20 Beschießen der BKV-50m-ZF-Scheibe

Diese Scheibe wird von links nach rechts (beginnend links oben) mit 2-2-1 Schuß je „Scheibensymbol“ beschossen, d.h. insgesamt 10 Schuß auf die 6 Scheiben. Sind auf einer dieser 6 Scheiben überzählige Treffer, werden entsprechend der Anzahl dieser Treffer die besten Treffer auf diesem „Scheibensymbol“ nicht gewertet. Wird ein absichtlicher „Falsch-Beschuß“ festgestellt, erfolgt eine Disqualifikation. Bei der Disziplin 2402 „SG SL KK opt.Vis.“ wird die BKV-50m-ZF-Scheibe in der ersten Wertungsserie jeweils mit 5 Schuß auf das obere linke Scheibensymbol und 5 Schuß auf das untere linke Scheibensymbol beschossen. Dies soll der besseren Auswertung der Wertungsschüsse dienen. In der zweiten Wertungsserie wird jeweils das obere mittlere Scheibensymbol mit 5 Schuß und das untere mittlere Scheibensymbol mit 5 Schuß beschossen. In der dritten Wertungsserie dann das obere und das untere rechte Scheibensymbol mit jeweils 5 Schuß. Die Trefferaufnahme erfolgt trotzdem nach jeweils 10



Schuß, die auf zwei übereinander liegende Scheibensymbole abgegeben werden. Bei Schießständen mit elektronischer Trefferaufnahme kann auf ein „Scheibensymbol“ geschossen werden.

H.2.1.21 Mindestimpuls für Langwaffenmunition

Die Einführung von Mindestimpulsen für Langwaffenmunition wird vorbereitet. Die Veröffentlichung findet im Kommentar zum Sporthandbuch statt. Stark reduzierte Ladungen und Reduzierhülsen sind nicht zugelassen.

H.2.2 Technische Vorschriften, Anschlagsarten, Bekleidung und Zubehör

H.2.2.01 Technische Spezifikationen für die 50 m-Disziplinen, Fallscheibenschießen Büchse und Speedschießen Büchse

H.2.2.01.1 Disziplin „Sportgewehr Selbstlader für Kurzwaffenpatronen, offene Visierung“ (SG SL KW off. V.) - Kennziffern 2101, 2301, 2401, 2501, 4601 und 4801

Zugelassen sind serienmäßig vom Hersteller angebotene halbautomatische Gewehre handelsüblicher Bauart, die für Kurzwaffenpatronen eingerichtet sind und eine Magazinkapazität von mindestens 5 Patronen haben.

Kaliber: alle Zentralfeuerpatronen für Kurzwaffen entsprechend der Liste H.2.18 am Ende dieses Regelwerks, bei den Kennziffern 2101, 2301, 2401 und 4601 auch die Patrone .30 Carbine

Waffengewicht: höchstens 6.000 Gramm

Abzugswiderstand: mindestens 1.000 Gramm

Visierung: offen oder geschlossen; das Anbringen einer HK SL6/SL7-Visierung oder ähnlichem ist erlaubt

Schaft: handelsüblich

Gewehrriemen: Die Verwendung eines Gewehrriemens ist nicht erlaubt

Scheiben: bei 2101, 2301 und 2401: BKV-100 m Scheibe

bei 2501: 20 cm-Fallscheiben

bei 4601: BKV-Speedscheibe

bei 4801: BKV-Kurzwaffenscheibe

H.2.2.01.2 Disziplin „Sportgewehr Selbstlader Kleinkaliber, optische Visierung“ (SG SL KK opt. V.) - für die Disziplinen mit den Kennziffern 2102, 2302, 2402, 2502, 2602, 4602 und 4802

Zugelassen sind serienmäßig vom Hersteller angebotene halbautomatische Gewehre handelsüblicher Bauart mit einer Magazinkapazität von mindestens 5 Patronen.

Kaliber: Randfeuerpatronen im Kaliber .22 Ir 5,6 mm

Waffengewicht: höchstens 5.000 Gramm einschließlich Visierung

Abzugswiderstand: mindestens 1.000 Gramm



Visierung:	beliebige Optik, insbesondere Zielfernrohre mit beliebiger Vergrößerung, Lichtstärke und Absehen
Schaft:	handelsüblich
Gewehrriemen:	Die Verwendung eines Gewehrriemens ist nicht erlaubt
Scheiben:	bei 2102, 2302 und 2402: BKV-50m-ZF-Scheibe bei 2602: BKV-Symbolscheibe bei 2502: 15 cm Fallscheiben bei 4602: BKV-Speedscheibe bei 4802: BKV-Kurzwaffenscheibe

H.2.2.01.3 Disziplin „Unterhebelrepetiergewehr (Lever Action - LA) für Kurzwaffenpatronen, offene Visierung“ (LA K off.Vis.) - Kennziffern 2103, 2503, 4603 und 4803

Zugelassen sind serienmäßig vom Hersteller angebotene Einzellader und Repetiergewehre mit Unterhebelrepetier- oder Vorderschaftrepetier-System handelsüblicher Bauart. Speedloader sind nicht erlaubt.

Kaliber:	alle Zentralfeuerpatronen für Kurzwaffen entsprechend der Liste H.2.19 am Ende dieses Regelwerks, jedoch ausdrücklich nicht die Patrone .30 Carbine
Waffengewicht:	höchstens 5.000 Gramm
Abzugswiderstand:	mindestens 1.000 Gramm
Visierung:	offene Visierung; nur Kimme und Korn, die nicht dem Original entsprechen müssen. Lochkimme, Diopter oder Ringkorn sind nicht erlaubt
Schaft:	original; Änderungen, die den Charakter der Waffe nicht verändern, sind gestattet, insbesondere das Anbringen von handelsüblichen Gummischafthkappen.
Gewehrriemen:	Die Verwendung eines Gewehrriemens ist nicht erlaubt
Scheibe:	bei 2103: BKV-100m-Scheibe bei 2503: 20 cm-Fallscheiben bei 4603: BKV-Speedscheibe bei 4803: BKV-Kurzwaffenscheibe

H.2.2.01.4 Disziplin „Unterhebelrepetiergewehr (Lever Action - LA) Kleinkaliber offene Visierung“ (LA KK off.Vis.) - Kennziffern 2104, 2504 und 4604

Zugelassen sind serienmäßig vom Hersteller angebotene Einzellader und Repetiergewehre mit Unterhebelrepetier- oder Vorderschaftrepetier-System handelsüblicher Bauart.

Kaliber:	Randfeuerpatronen im Kaliber .22 Ir (5,6 mm)
Waffengewicht:	höchstens 4.000 Gramm
Abzugswiderstand:	mindestens 1.000 Gramm
Visierung:	offene Visierung; nur Kimme und Korn, die nicht dem Original entsprechen müssen. Lochkimme, Diopter oder Ringkorn sind nicht erlaubt



- Schaft: original; Änderungen, die den Charakter der Waffe nicht verändern, sind gestattet, insbesondere das Anbringen von handelsüblichen Gummischaftkappen
- Gewehrriemen: Die Verwendung eines Gewehrriemens ist nicht erlaubt
- Scheibe: bei 2104: BKV-100m-Scheibe
bei 2504: 15 cm Fallscheiben
bei 4604: BKV-Speedscheibe

H.2.2.01.5 Disziplin „Dienstsportgewehre Kleinkaliber, offene Kimme“ (DSG KK oK) - Kennziffer 2105

Zugelassen sind Einzellader, Repetier- und halbautomatische Gewehre mit offener Visierung (Kimme und Korn), die als standardmäßige Übungs- und Sportwaffen gedient haben oder standardmäßigen Dienstsportgewehren nachgebildet sind. Die Waffen müssen sich im Originalzustand im Sinne von Nr. H.2.2.05.1 befinden. Das Anbringen einer Gummischaftkappe ist erlaubt.

- Kaliber: Randfeuerpatronen im Kaliber .22 Ir, 5,6 mm
- Waffengewicht: original
- Abzugswiderstand: mindestens 1.000 Gramm
- Visierung: offen
- Gewehrriemen: Die Verwendung eines Gewehrriemens ist erlaubt.
- Scheibe: BKV-100 m Scheibe

H.2.2.01.6 Disziplin „Dienstsportgewehr Kleinkaliber, geschlossene Visierung oder Diopter“ (DSG KK gK & Diopter) - Kennziffer 2106

Zugelassen sind Einzellader, Repetier- und halbautomatische Gewehre mit geschlossener Visierung oder Diopter, die als standardmäßige Übungs- und Sportwaffen gedient haben oder standardmäßigen Dienstsportgewehren nachgebildet sind. Die Waffen müssen sich im Originalzustand im Sinne von Nr. H.2.2.05.1 befinden. Das Anbringen einer Gummischaftkappe ist erlaubt.

- Kaliber: Randfeuerpatronen im Kaliber .22 Ir, 5,6 mm
- Waffengewicht: original
- Abzugswiderstand: mindestens 1.000 Gramm
- Visierung: geschlossene Visierung oder beliebiges Diopter
- Gewehrriemen: Die Verwendung eines Gewehrriemens ist erlaubt.
- Scheibe: BKV-50 m Scheibe

H.2.2.01.7 Disziplin „Matchsportgewehr Kleinkaliber“ (MSG KK) - Kennziffer 2107

Zugelassen sind Einzellader, Repetier- und halbautomatische Gewehre

- Kaliber: Randfeuerpatronen im Kaliber .22 Ir/5,6 m
- Waffengewicht: höchstens 8.000 Gramm; einschließlich Visierung und Handstopp, jedoch ohne Gewehrriemen.



Abzugswiderstand:	beliebig
Visierung:	offen, U- oder V-Kimme, Lochkimme, Balken-, Dach-, Ring- oder Perlkorn, Diopter mit höchstens 1,5-facher Optik. Die Vergrößerung ist wahlweise im Diopter oder Korntunnel erlaubt. Der Korntunnel darf die Laufmündung nicht überragen. Wasserwaage ist erlaubt
Schaft:	beliebig
Abmessungen:	beliebig, jedoch dürfen Handstützen keinen größeren Abstand als 200 mm von der Laufseele haben und der Haken an der Kolbenkappe darf folgende Abmessungen (jeweils an dem tiefsten an der Schulter anliegenden Punkt der Kolbenkappe gemessen) nicht überschreiten: gerade Länge: 153 mm gebogene Länge: 178 mm Der Haken darf seitlich höchstens 50 mm nach rechts oder links gekrümmt sein (gemessen von der Mitte der Kolbenkappe)
Gewehrriemen:	Die Verwendung eines Gewehrriemens ist erlaubt
Scheibe:	BKV-50m Scheibe

H.2.2.01.8 Disziplin „Präzisionssportgewehr Kleinkaliber“ (PSG KK) - Kennziffer 2108

Zugelassen sind Einzellader, Repetier- und halbautomatische Gewehre.

Kaliber:	Randfeuerpatronen im Kaliber .22 Ir, 5,6 mm
Waffengewicht:	höchstens 9.000 Gramm; einschließlich Visierung, Handstütze und Handstopp, jedoch ohne Gewehrriemen.
Abzugswiderstand:	beliebig
Visierung:	beliebig; insbesondere auch Zielfernrohre mit beliebiger Vergrößerung, Lichtstärke und Absehen
Abmessungen:	beliebig; jedoch dürfen Handstützen keinen größeren Abstand als 200 mm von der Laufseele haben und der Haken an der Kolbenkappe darf folgende Abmessungen (jeweils an dem tiefsten an der Schulter anliegenden Punkt der Kolbenkappe gemessen) nicht überschreiten: gerade Länge: 153 mm gebogene Länge: 178 mm Der Haken darf seitlich höchstens 50 mm nach rechts oder links gekrümmt sein (gemessen von der Mitte der Kolbenkappe).
Gewehrriemen:	Die Verwendung eines Gewehrriemens ist erlaubt
Scheibe:	BKV-50m-ZF-Scheibe

H.2.2.01.9 Disziplin „Freie Klasse“ (FSG) - Kennziffer 2109

Zugelassen sind Einzellader, Repetier- und halbautomatische Gewehre.

Kaliber:	Randfeuerpatronen im Kaliber .22 WMR oder .17 HMR.
Waffengewicht:	höchstens 5.000 Gramm einschließlich Visierung
Abzugswiderstand:	mindestens 1.000 Gramm; Waffen mit Stecher sind nicht erlaubt.



Visierung:	beliebig; insbesondere auch Zielfernrohre mit beliebiger Vergrößerung, Lichtstärke und Absehen.
Schaft:	handelsüblich
Gewehrriemen:	Die Verwendung eines Gewehrriemens ist erlaubt
Scheibe:	BKV-100 m-Scheibe

H.2.2.01.10 Disziplin „Sportgewehr Selbstlader für Kurzwaffenpatronen, optische Visierung“ (SG SL KW opt. V.) - Kennziffern 2110, 2310, 2410, 2510, 4610 und 4810

Zugelassen sind serienmäßig vom Hersteller angebotene halbautomatische Gewehre handelsüblicher Bauart, die für Kurzwaffenpatronen eingerichtet sind und eine Magazinkapazität von mindestens 5 Patronen haben.

Kaliber:	alle Zentralfeuerpatronen für Kurzwaffen entsprechend der Liste H.2.18 am Ende dieses Regelwerks, jedoch bei der Kennziffer 2510 und 4810 ausdrücklich nicht die Patrone .30 Carbine.
Visierung:	nur optische oder elektronische Visierung (Leuchtpunkt)
Gewehrriemen:	Die Verwendung eines Gewehrriemens ist nicht erlaubt
Scheibe:	bei 2110, 2310 und 2410: BKV-100m-Scheibe bei 2510: 20 cm-Fallscheiben bei 4610: BKV-Speedscheibe bei 4810: BKV-Kurzwaffenscheibe

H.2.2.01.11 Disziplin „Unterhebelrepetiergewehr (Lever Action - LA) für Kurzwaffenpatronen, optische Visierung“ (LA KW opt. V.) - Kennziffern 2111, 2511 und 4611

Zugelassen sind serienmäßig vom Hersteller angebotene Einzellader und Repetiergewehre mit Unterhebelrepetier- oder Vorderschaftrepetier-System handelsüblicher Bauart. Speedloader sind nicht erlaubt.

Kaliber:	alle Zentralfeuerpatronen für Kurzwaffen entsprechend der Liste H.2.19 am Ende dieses Regelwerks, jedoch ausdrücklich nicht die Patrone .30 Carbine.
Visierung:	nur optische oder elektronische Visierung (Leuchtpunkt)
Gewehrriemen:	Die Verwendung eines Gewehrriemens ist nicht erlaubt,
Scheibe:	bei 2111: BKV-100m-Scheibe bei 2511: 20 cm-Fallscheiben bei 4611: BKV-Speedscheibe

H.2.2.01.12 Disziplin „Sportgewehr Selbstlader Kleinkaliber, offene Visierung“ (SG SL KK off. V.) - Kennziffern 2112, 2312, 2412, 2512, 4612 und 4812

Zugelassen sind serienmäßig vom Hersteller angebotene halbautomatische Gewehre handelsüblicher Bauart mit einer Magazinkapazität von mindestens 5 Patronen.

Kaliber:	Randfeuerpatronen im Kaliber .22 Ir, 5,6 mm
----------	---



Waffengewicht:	höchstens 5.000 Gramm einschließlich Visierung
Abzugswiderstand:	mindestens 1.000 Gramm
Visierung:	offen oder geschlossen; das Anbringen einer HK SL6/SL7-Visierung oder ähnlichem ist erlaubt
Schaft:	handelsüblich
Gewehrriemen:	Die Verwendung eines Gewehrriemens ist nicht erlaubt
Scheiben:	bei 2112, 2312 und 2412: BKV-100m-Scheibe bei 2512: 15 cm-Fallscheiben bei 4612: BKV-Speedscheibe bei 4812: BKV-Kurzwaffenscheibe

H.2.2.01.13 Disziplin „Zielfernrohrgewehr Kleinkaliber“ (ZF-Gewehr KK) - Kennziffer 2113

Zugelassen sind serienmäßig vom Hersteller angebotene Einzellader, Repetier- und halbautomatische Gewehre handelsüblicher Bauart.

Kaliber:	Randfeuerpatronen im Kaliber .22 Ir, 5,6 mm
Waffengewicht:	einschließlich Optik und Zweibein höchstens 6.500 Gramm
Abzugswiderstand:	beliebig
Visierung:	Zielfernrohre mit höchstens 12-facher Vergrößerung. Weitergehende Vergrößerungen müssen gesperrt sein
Schaft:	handelsüblich; Schaftsporne sind nicht zugelassen. Der Kolben darf nur mit der Hand abgestützt werden
Gewehrriemen:	Die Verwendung eines Gewehrriemens ist nicht erlaubt
Anschlag:	liegend aufgelegt
Scheibe:	BKV-50 m Scheibe

H.2.2.01.14 Disziplin „Unterhebelrepetiergewehr (Lever Action - LA) Kleinkaliber, optische Visierung“ (LA KK opt.Vis.) - Kennziffern 2114, 2514 und 4614

Zugelassen sind serienmäßig vom Hersteller angebotene Einzellader und Repetiergewehre mit Unterhebelrepetier- oder Vorderschaftrepetier-System handelsüblicher Bauart.

Kaliber:	Randfeuerpatronen im Kaliber .22 Ir, 5,6 mm
Waffengewicht:	höchstens 4.000 Gramm
Abzugswiderstand:	mindestens 1.000 Gramm
Visierung:	nur optische oder elektronische Visierung (Leuchtpunkt)
Schaft:	original; Änderungen, die den Charakter der Waffe nicht verändern, sind gestattet, insbesondere das Anbringen von handelsüblichen Gummischaftkappen
Gewehrriemen:	Die Verwendung eines Gewehrriemens ist nicht erlaubt
Scheibe:	bei 2114: BKV-100m-Scheiben bei 2514: 15 cm-Fallscheiben bei 4614: BKV-Speedscheibe



H.2.2.02 Technische Spezifikationen für die 100 m- und 300 m-Disziplinen

H.2.2.02.1 Disziplin „Matchsportgewehr“ (MSG) - Kennziffern 3101 und 4101

Zugelassen sind Einzellader, Repetier- und halbautomatische Gewehre.

- Kaliber: alle Zentralfeuerpatronen ab Kaliber 5,45 mm, .215 bis einschließlich Kaliber 8 mm, .323
- Waffengewicht: höchstens 8.000 Gramm; einschließlich Visierung und Handstopp, jedoch ohne Gewehrriemen
- Abzugswiderstand: beliebig
- Visierung: offen, U- oder V-Kimme, Lochkimme, Balken-, Dach-, Ring- oder Perlkorn, Diopter mit höchstens 1,5-facher Optik. Wasserwaage ist erlaubt.
- Abmessungen: beliebig; jedoch dürfen Handstützen keinen größeren Abstand als 200 mm von der Laufseele haben und der Haken an der Kolbenkappe darf folgende Abmessungen (jeweils an dem tiefsten an der Schulter anliegenden Punkt der Kolbenkappe gemessen) nicht überschreiten:
gerade Länge: 153 mm
gebogene Länge: 178 mm
Der Haken darf seitlich höchstens 50 mm nach rechts oder links gekrümmt sein (gemessen von der Mitte der Kolbenkappe)
- Gewehrriemen: Die Verwendung eines Gewehrriemens ist erlaubt
- Scheibe: bei 3101: BKV-100m-Scheibe
bei 4101: ISSF-300m-Scheibe

H.2.2.02.2 Disziplin „Präzisionssportgewehr“ (PSG) - Kennziffer 3102

Zugelassen sind Einzellader, Repetier- und halbautomatische Gewehre.

- Kaliber: alle Zentralfeuerpatronen ab Kaliber 5,45 mm, .215 bis einschließlich Kaliber 8 mm, .323
- Waffengewicht: höchstens 9.000 Gramm; einschließlich Visierung, Handstütze und Handstopp, jedoch ohne Gewehrriemen
- Abzugswiderstand: beliebig
- Visierung: beliebig; insbesondere auch Zielfernrohre mit beliebiger Vergrößerung, Lichtstärke und Absehen
- Abmessungen: beliebig; jedoch dürfen Handstützen keinen größeren Abstand als 200 mm von der Laufseele haben und der Haken an der Kolbenkappe darf folgende Abmessungen (jeweils an dem tiefsten an der Schulter anliegenden Punkt der Kolbenkappe gemessen) nicht überschreiten:
gerade Länge: 153 mm
gebogene Länge: 178 mm
Der Haken darf seitlich höchstens 50 mm nach rechts oder links gekrümmt sein (gemessen von der Mitte der Kolbenkappe)
- Gewehrriemen: Die Verwendung eines Gewehrriemens ist erlaubt,
- Scheibe: bei 3102: BKV-100m-ZF-Scheibe

H.2.2.02.3 Disziplin „Jagdgewehr“ (JG) - Kennziffer 3103 und 3104

Zugelassen sind serienmäßig vom Hersteller angebotene Einzellader, Repetier- und halbautomatische Gewehre handelsüblicher Bauart.

Bei 3103 Kaliber: alle Zentralfeuerpatronen ab Kaliber 5,2 mm, .204 bis einschließlich Kaliber 6,4 mm, .243

Bei 3104 Kaliber: alle Zentralfeuerpatronen ab Kaliber 6,5 mm, .257 bis einschließlich Kaliber 9,3 mm, .366

Waffengewicht: höchstens 5.000 Gramm; einschließlich Optik und Gewehrriemen

Abzugswiderstand: beliebig

Sicherung: Ein Sicherungssystem muß vorhanden sein.

Visierung: Zielfernrohre mit höchstens 12-facher Vergrößerung. Weitergehende Vergrößerungen müssen gesperrt sein. Das Zielfernrohr muß mittig über dem Lauf liegen, eine seitliche Auslagerung ist nicht erlaubt.

Schaft: Abmessungen: Maximalmaße - siehe nachfolgende Zeichnung
Lochschäfte sind nicht erlaubt

Gewehrriemen: Die Verwendung eines Gewehrriemens ist nicht erlaubt

Scheibe: BKV-100 m Scheibe

Anschlag: Stehend angestrichen

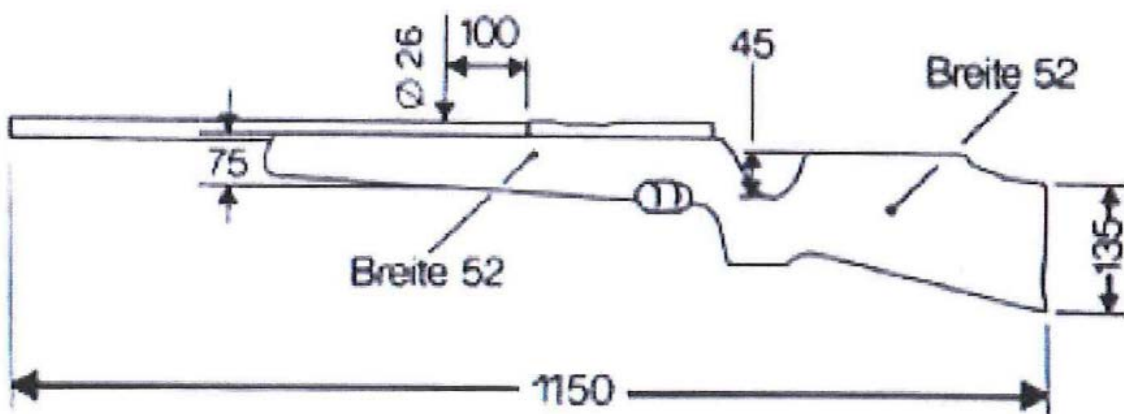


Abb. Jagdgewehr

H.2.2.02.4 Disziplin „Unterhebelrepetiergewehr“ (Lever Action - LA) - Kennziffer 3105

Zugelassen sind serienmäßig vom Hersteller angebotene Einzellader und Repetiergewehre mit Unterhebelrepetier- oder Vorderschaftrepetier-System handelsüblicher Bauart.

Kaliber: alle Zentralfeuerpatronen ab Kaliber 6,5 mm, .257 bis einschließlich Kaliber 11,63 mm, .45



Waffengewicht:	höchstens 5.000 Gramm
Abzugswiderstand:	mindestens 1.000 Gramm
Visierung:	offene Visierung; nur Kimme und Korn, die nicht dem Original entsprechen müssen. Lochkimme und Diopter sind nicht erlaubt
Schaft:	entsprechend der Serienfertigung; geringfügige Änderungen, die den Charakter der Waffe nicht verändern, sind gestattet, insbesondere das Anbringen von handelsüblichen Gummischaftkappen
Gewehrriemen:	Die Verwendung eines Gewehrriemens ist nicht erlaubt.
Scheibe:	ISSF-100 m Scheibe

H.2.2.02.5 Disziplin „Dienstsportgewehr, offene Kimme“ (DSG oK) - Kennziffern 3106 und 4102

Zugelassen sind Repetier- und halbautomatische Gewehre mit offener Visierung (Kimme und Korn) und einer Magazinkapazität von mindestens 5 Patronen, die bis zum 31.12.1965 bei einer Armee-Einheit oder Polizeieinheit als Standardbewaffnung eingeführt waren oder standardmäßigen Dienstsportgewehren nachgebildet sind. Die Waffen müssen sich im Originalzustand im Sinne von Nr. H.2.2.05.1 befinden. Bei den Disziplinen 3106, 3107, 3111, 4102 und 4103 sind auch Einzellader zugelassen. Ebenfalls zugelassen sind Gewehre, die mit Ausnahme der Magazinkapazität den vorstehenden Spezifikationen entsprechen und vor dem 01.04.2003 auf Einzellader abgeändert wurden. Die Nachweispflicht für das Datum des Umbaus obliegt dem Schützen. Aptierungen zu größeren Kalibern oder zum Kaliber .308 Winchester sind erlaubt.

Kaliber:	alle Zentralfeuerpatronen ab Kaliber 6,5 mm, .257 bis Kaliber 8 mm, .323, soweit das Kaliber einer Originalausführung des Gewehrtyps entspricht,
Abzugswiderstand:	mindestens 1.000 Gramm
Visierung:	Feinvisiere mit Höhen- und Seitenfeinverstellung sind erlaubt.
Schaft:	Das Anbringen von handelsüblichen Gummischaftkappen ist gestattet
Gewehrriemen:	Die Verwendung eines Gewehrriemens ist erlaubt,
Scheibe:	bei 3106 und 3210: ISSF-100m-Scheibe bei 4102: ISSF-300m-Scheibe

H.2.2.02.6 Disziplin „Dienstsportgewehr, geschlossene Kimme und Diopter (DSG gK & Diopter) - Kennziffern 3107 und 4103

Es finden die technischen Spezifikationen gemäß Nr. H.2.2.02.5 (DSG oK, Kennziffern 3106 und 4102) Anwendung mit Ausnahme der Visierung. Aptierungen zu größeren Kalibern oder zum Kaliber .308 Winchester sind erlaubt.

Visierung:	beliebige Diopter
Scheibe:	bei 3107: ISSF-100m-Scheibe bei 4103: ISSF-300m-Scheibe



H.2.2.02.7 Disziplin „Dienstsportgewehr, Zielfernrohr“ (DSG ZF) - Kennziffer 3111

Es finden die technischen Spezifikationen gemäß Nr. H.2.2.02.5 (DSG oK) Anwendung mit der Maßgabe, daß beliebige Zielfernrohre mit max. 12-facher Vergrößerung vorgeschrieben sind.

Scheibe: BKV-100 m Scheibe

H.2.2.02.8 Disziplin „Sportgewehr Selbstlader offene Visierung bis 6,4 mm“ (SG SL off.Vis. b. 6,4) - Kennziffern 3112, 3312 und 3412

Zugelassen sind serienmäßig vom Hersteller angebotene halbautomatische Gewehre handelsüblicher Bauart mit einer Magazinkapazität von mindestens 5 Patronen.

Kaliber: alle Zentralfeuerpatronen ab Kaliber 5,45 mm, .215 bis einschließlich Kaliber 6,4 mm, .243

Waffengewicht: höchstens 5.000 Gramm

bei 3412: höchstens 5.500 Gramm

Abzugswiderstand: mindestens 1.000 Gramm

Visierung: offen oder geschlossen; das Anbringen einer HK SL6/SL7-Visierung oder ähnlichem ist erlaubt

Schaft: handelsüblich

Gewehrriemen: Die Verwendung eines Gewehrriemens ist erlaubt.

Ausnahme: beim Fertigkeitsschießen

Scheibe: ISSF-100 m Scheibe

H.2.2.02.9 Disziplin „Sportgewehr Selbstlader offene Visierung über 6,4 mm“ (SG SL off.Vis. ü. 6,4) - Kennziffern 3113, 3313 und 3413

Zugelassen sind serienmäßig vom Hersteller angebotene halbautomatische Gewehre handelsüblicher Bauart mit einer Magazinkapazität von mindestens 5 Patronen.

Kaliber: alle Zentralfeuerpatronen ab Kaliber 6,5 mm, .257 bis einschließlich Kaliber 9,3 mm, .366

Waffengewicht: bei 3113 und 3313: höchstens 5.500 g

bei 3413: höchstens 6.000 g

Abzugswiderstand: mindestens 1.000 Gramm

Visierung: offen oder geschlossen; das Anbringen einer HK SL6/SL7-Visierung oder ähnlichem ist erlaubt.

Schaft: handelsüblich

Gewehrriemen: Die Verwendung eines Gewehrriemens ist erlaubt.

Ausnahme: beim Fertigkeitsschießen

Scheibe: ISSF-100 m Scheibe

H.2.2.02.10 Disziplin „Sportgewehr Selbstlader b. 6,4 mm, optische Visierung“ (SG SL b. 6,4 mm opt. V.) - Kennziffern 3114 und 3314)

Zugelassen sind serienmäßig vom Hersteller angebotene halbautomatische Gewehre handelsüblicher Bauart mit einer Magazinkapazität von mindestens 5 Patronen.



Kaliber:	alle Zentralfeuerpatronen ab Kaliber 5,45 mm, .215 bis einschließlich Kaliber 6,4 mm, .243
Waffengewicht:	höchstens 6.000 Gramm einschließlich Visierung
Abzugswiderstand:	mindestens 1.000 Gramm
Visierung:	optische Visierung; jedoch höchstens mit 4-facher Vergrößerung
Schaft:	handelsüblich
Gewehrriemen:	Die Verwendung eines Gewehrriemens ist nicht erlaubt.
Scheibe:	BKV-100 m Scheibe

H.2.2.02.11 Disziplin „Sportgewehr Selbstlader ü. 6,4 mm, optische Visierung“ (SG SL ü. 6,4 mm opt. V.) - Kennziffern 3115 und 3315)

Zugelassen sind serienmäßig vom Hersteller angebotene halbautomatische Gewehre handelsüblicher Bauart mit einer Magazinkapazität von mindestens 5 Patronen.

Kaliber:	alle Zentralfeuerpatronen ab Kaliber 6,5 mm, .257 bis einschließlich Kaliber 9,3 mm, .366
Waffengewicht:	höchstens 6.500 Gramm einschließlich Visierung
Abzugswiderstand:	mindestens 1.000 Gramm
Visierung:	optische Visierung; jedoch höchstens mit 4-facher Vergrößerung,
Schaft:	handelsüblich
Gewehrriemen:	Die Verwendung eines Gewehrriemens ist nicht erlaubt.
Scheibe:	BKV-100 m Scheibe

H.2.2.02.12 Ergänzung zu den technischen Spezifikationen der Disziplinen „Sportgewehr Selbstlader“ (alle Disziplinen)

Das Anbringen eines HK SL6/SL7-Visiers oder ähnlicher Visiere ist an allen Waffen dieser Disziplinen zugelassen. Wegen KWKG erfolgte Umbauten sind erlaubt. Kontrastverbesserungen durch Röhrchen sind zugelassen, sofern das Röhrchen nicht aus dem Standard-Visierahmen herausragt. Verstellbare Irisblenden sind nicht zugelassen. Nicht verstellbares Ringkorn ist erlaubt.

Halbautomatische Gewehre für die Disziplinen „Sportgewehr Selbstlader“ in Kalibern, die bei den 50 m-Disziplinen zugelassen sind, sind bei den 100 m- bzw. 300 m-Disziplinen nicht zugelassen.

H.2.2.02.13 Disziplin „Hochleistungsgewehr“ (HG) - Kennziffer 4105

Zugelassen sind Einzellader, Repetier- und halbautomatische Gewehre für Patronen, die den Begriff „Magnum“ oder dem entsprechende Bezeichnungen im Namen führen und ein Mindestkaliber von 7,62 mm/.30 bzw. ein Höchstkaliber von 11,63 mm/.45 aufweisen. Bei Patronen, die den Begriff „Magnum“ oder dem entsprechende Bezeichnungen nicht im Namen führen, muß unterhalb des Kalibers 9 mm/.354 eine Mindesthülsenlänge von 68 mm eingehalten werden; oberhalb des Kalibers 9 mm/.354 muß eine Mindesthülsenlänge von 62 mm eingehalten werden. Die Waffe darf mit einer Gewehrauflage (Zweibein) ausgerüstet sein.



Visierung:	beliebig; insbesondere auch Zielfernrohre mit beliebiger Vergrößerung, Lichtstärke und Absehen
Abzugswiderstand:	beliebig
Schaft:	beliebig; Hakenkappen sind nicht erlaubt,
Waffengewicht:	einschließlich Optik und Zweibein (Zweibein mit Beinabstand von höchstens 40 cm, gemessen an der Außenkante der Auflagefläche) höchstens 7.000 Gramm
Gewehrriemen:	Die Verwendung eines Gewehrriemens ist nicht erlaubt
Scheibe:	BKV-300m-ZF-Scheibe

H.2.2.02.14 Disziplin „Zielfernrohrgewehr Selbstlader 100 m 300 m“ (ZF SH-L100/ZFSL300) - Kennziffern 3416, 3420 und 4106

Zugelassen sind serienmäßig vom Hersteller angebotene halbautomatische Gewehre handelsüblicher Bauart mit einer Magazinkapazität von mindestens 5 Patronen.

Kaliber:	bei 3416: alle Zentralfeuerpatronen ab Kaliber 5,45 mm/.215 bis einschließlich Kaliber 6,4 mm, .243 bei 3420: alle Zentralfeuerpatronen ab Kaliber 6,5 mm/.257 bis einschließlich Kaliber 9,3 mm, .366 bei 4106: alle Zentralfeuerpatronen ab Kaliber 5,45mm/.215 bis einschließlich Kaliber 8 mm, .323
Waffengewicht:	bei 3416: höchstens 6.500 Gramm bei 3420 und 4106: höchstens 7.500 Gramm einschließlich Optik und Zweibein (mit Beinabstand von höchstens 40 cm, gemessen an der Außenkante der Auflagefläche)
Abzugswiderstand:	mindestens 1.000 Gramm
Visierung:	Zielfernrohre mit beliebiger Vergrößerung
Schaft:	handelsüblich
Gewehrriemen:	Die Verwendung eines Gewehrriemens ist nicht erlaubt.
Scheibe:	bei 3416: BKV-100m-ZF-Scheibe bei 3420: BKV-100m-ZF-Scheibe bei 4106: BKV-300m-ZF-Scheibe

H.2.2.02.15 Disziplin „Zielfernrohrgewehr über 7 mm 100m 300m“ (ZF 100ZF 300 über 7 mm) - Kennziffern 3117 und 4107

Zugelassen sind serienmäßig vom Hersteller angebotene Einzellader und Repetiergewehre handelsüblicher Bauart, bei Kennziffer 3117 auch halbautomatische Gewehre.

Kaliber:	alle Zentralfeuerpatronen über 7 mm, .284 bis einschließlich Kaliber 8 mm, .323
Waffengewicht:	einschließlich Optik und Zweibein höchstens 6.500 Gramm
Abzugswiderstand:	beliebig
Visierung:	Zielfernrohre mit höchstens 12-facher Vergrößerung. Weitergehende Vergrößerungen müssen gesperrt sein.



Schaft:	handelsüblich; Schaftsporne sind nicht zugelassen. Der Kolben darf nur mit der Hand abgestützt werden
Gewehrriemen:	Die Verwendung eines Gewehrriemens ist nicht erlaubt.
Anschlag:	liegend aufgelegt
Scheibe:	bei 3117: BKV-50 m-ZF-Scheibe bei 4107: BKV-300 m-ZF-Scheibe

H.2.2.02.16 Disziplin „Zielfernrohrgewehr bis 7 mm 100m 300m“ (ZF 100/ZF 300 bis 7 mm) - Kennziffern 3118 und 4110

Zugelassen sind serienmäßig vom Hersteller angebotene Einzellader und Repetiergewehre handelsüblicher Bauart, bei Kennziffer 3118 auch halbautomatische Gewehre.

Kaliber:	alle Zentralfeuerpatronen ab Kaliber 5,45 mm, .215 bis einschließlich Kaliber 7 mm, .284
Waffengewicht:	einschließlich Optik und Zweibein höchstens 6.500 Gramm
Abzugswiderstand:	beliebig
Visierung:	Zielfernrohre mit höchstens 12-facher Vergrößerung. Weitergehende Vergrößerungen müssen gesperrt sein.
Schaft:	handelsüblich; Schaftsporne sind nicht zugelassen. Der Kolben darf nur mit der Hand abgestützt werden.
Gewehrriemen:	Die Verwendung eines Gewehrriemens ist nicht erlaubt.
Anschlag:	liegend aufgelegt
Scheibe:	bei 3118: BKV-50 m-ZF-Scheibe bei 4110: BKV-300 m-ZF-Scheibe

H.2.2.02.17 Disziplin „Präzisionsgewehr bis 7 mm 100m/300 m“ (PG 100/PG 300 bis 7 mm) - Kennziffern 3108 und 4108

Zugelassen sind Einzellader, Repetier- und halbautomatische Gewehre.

Kaliber:	alle Zentralfeuerpatronen ab Kaliber 5,45 mm/.215 bis einschließlich Kaliber 7 mm, .284
Waffengewicht:	höchstens 10.000 Gramm, einschließlich aller Anbauten
Abzugswiderstand:	beliebig; Stecherabzug ist zugelassen.
Visierung:	beliebig; insbesondere auch Zielfernrohre mit beliebiger Vergrößerung, Lichtstärke und beliebigem Absehen
Schaft:	beliebig; Breite des Vorderschafts max. 76 mm
Sonstiges:	Mündungsbremsen sind zulässig. Die Verwendung eines Gewehrriemens ist nicht erlaubt.
Anschlag:	liegend aufgelegt „spezial“, d.h.: Die Verwendung von herkömmlichen Benchrest-Auflagen an Vorder- und Hinterschaft ist erlaubt. Unter dem Vorderschaft darf das Gewehr vor dem Abzugsbügel auf einer Länge von nicht mehr als 150 mm unterstützt werden. Das Gewehr muß sich



frei nach oben aus den Auflagen entnehmen lassen. Zwei- oder Mehrbeine sowie Sandsäcke sind erlaubt. Die Auflagen sind grundsätzlich vom Schützen selbst mitzubringen.

Scheibe: bei 3108: BKV-50 m-ZF-Scheibe
bei 4108: BKV-Kurzwaffenscheibe

H.2.2.02.18 Disziplin „Präzisionsgewehr über 7 mm 100 m/300 m“ (PG 100/PG 300 über 7 mm) - Kennziffern 3119 und 4109

Zugelassen sind Einzellader, Repetier- und halbautomatische Gewehre.

Kaliber: alle Zentralfeuerpatronen über Kaliber 7 mm/.284 bis einschließlich Kaliber 8 mm, .323
Scheibe: bei 3119: BKV-50 m-ZF-Scheibe
bei 4109: BKV-Kurzwaffenscheibe

H.2.2.02.19 Disziplin „Long Range 1“ (LR1) - Kennziffer 4901

Zugelassen sind Einzellader, Repetier- und halbautomatische Gewehre.

Kaliber: alle Zentralfeuerpatronen ab Kaliber 8,6 mm/.338 bis einschließlich Kaliber 9,5 mm, .375
Waffengewicht: höchstens 20.000 Gramm, einschließlich aller Anbauten
Abzugswiderstand: beliebig; Stecherabzug ist zugelassen.
Visierung: beliebig; insbesondere auch Zielfernrohre mit beliebiger Vergrößerung, Lichtstärke und beliebigem Absehen.
Schaft: beliebig; Breite des Vorderschafts max. 76 mm
Sonstiges: Mündungsbremsen sind zulässig.
Die Verwendung eines Gewehrriemens ist nicht erlaubt.
Anschlag: liegend aufgelegt „spezial“, d.h.: Die Verwendung von herkömmlichen Benchrest-Auflagen an Vorder- und Hinterschaft ist erlaubt. Unter dem Vorderschaft darf das Gewehr vor dem Abzugsbügel auf einer Länge von nicht mehr als 150 mm unterstützt werden. Das Gewehr muß sich frei nach oben aus den Auflagen entnehmen lassen. Zwei- oder Mehrbeine sowie Sandsäcke sind erlaubt. Die Auflagen sind grundsätzlich vom Schützen selbst mitzubringen.
Scheibe: ISSF-300 m-Scheibe

H.2.2.02.20 Disziplin „Long Range 2“ (LR 2) - Kennziffer 4902

Zugelassen sind Einzellader, Repetier- und halbautomatische Gewehre.

Kaliber: alle Zentralfeuerpatronen über Kaliber 9,5 mm, .375 bis einschließlich Kaliber 12,8 mm, .50
Waffengewicht: höchstens 20.000 Gramm, einschließlich aller Anbauten
Abzugswiderstand: beliebig; Stecherabzug ist zugelassen
Visierung: beliebig; insbesondere auch Zielfernrohre mit beliebiger Vergrößerung, Lichtstärke und beliebigem Absehen



Schaft:	beliebig; Breite des Vorderschafts max. 76 mm Mündungsbremsen sind zulässig.
Sonstiges:	Die Verwendung eines Gewehrriemens ist nicht erlaubt.
Anschlag:	liegend aufgelegt „spezial“, d.h.: Die Verwendung von herkömmlichen Benchrest-Auflagen an Vorder- und Hinterschaft ist erlaubt. Unter dem Vorderschaft darf das Gewehr vor dem Abzugsbügel auf einer Länge von nicht mehr als 150 mm unterstützt werden. Das Gewehr muß sich frei nach oben aus den Auflagen entnehmen lassen. Zwei- oder Mehrbeine sowie Sandsäcke sind erlaubt. Die Auflagen sind grundsätzlich vom Schützen selbst mitzubringen.
Scheibe:	ISSF-300 m-Scheibe

H.2.2.03 Technische Spezifikationen für das Wurfscheibenschießen, Speedschießen Flinte, Fallscheibenschießen Flinte und Mehrdistanzschießen Flinte

Vorbemerkung:

In allen Disziplinen, bei denen Flinten verwendet werden, sind ausschließlich Waffen mit glatten (nicht gezogenen) Läufen, Laufteilen und/oder Laufeinsätzen zugelassen. Choke-Einsätze gelten nicht als Laufeinsätze im obigen Sinne und dürfen deshalb verwendet werden.

H.2.2.03.1 Disziplin „Trap“ - Kennziffer 4700

Zugelassen sind serienmäßig vom Hersteller angebotene Querflinten, Bockdoppelflinten, halbautomatische Flinten, Repetier- und Vorderschaftrepetierflinten handelsüblicher Bauart.

Kaliber:	12 und kleiner
Schäftung:	Ein Vollschaft für den Schulteranschlag muß vorhanden sein. Lochschaft ist erlaubt. Pistolengriff ohne Schulteranschlag ist nicht erlaubt.
Gewehrriemen:	Die Verwendung eines Gewehrriemens ist nicht erlaubt.

H.2.2.03.2 Disziplinen „Skeet“ und „Parcours“ - Kennziffer 4701 und 4703

Zugelassen sind serienmäßig vom Hersteller angebotene Querflinten, Bockdoppelflinten, halbautomatische Flinten, Repetier- und Vorderschaftrepetierflinten handelsüblicher Bauart.

Kaliber:	12 und kleiner
Schäftung:	Ein Vollschaft für den Schulteranschlag muß vorhanden sein. Lochschaft ist erlaubt. Pistolengriff ohne Schulteranschlag ist nicht erlaubt.
Gewehrriemen:	Die Verwendung eines Gewehrriemens ist nicht erlaubt.

H.2.2.03.3 Disziplinen „Skeet - Vorderschaftrepetierflinte“ und „Parcours - Vorderschaftrepetierflinte“ - Kennziffern 4702 und 4704

Zugelassen sind serienmäßig vom Hersteller angebotene Vorderschaftrepetierflinten handelsüblicher Bauart.

Kaliber:	12 und kleiner
Schäftung:	Ein Vollschaft für den Schulteranschlag muß vorhanden sein. Lochschaft ist erlaubt. Pistolengriff ohne Schulteranschlag ist nicht erlaubt.



Gewehrriemen: Die Verwendung eines Gewehrriemens ist nicht erlaubt.

H.2.2.03.4 Disziplin „Selbstladeflinte, offene Visierung“ - Kennziffern 4301, 4401 und 4501

Zugelassen sind serienmäßig vom Hersteller angebotene halbautomatische Flinten handelsüblicher Bauart mit offener Visierung.

Kaliber/Munition: mindestens 20, höchstens 12/89

Kompensator: nicht erlaubt

Schäftung: Ein Vollschaft für den Schulteranschlag muß vorhanden sein. Lochschaft ist erlaubt. Pistolengriff ohne Schulteranschlag ist nicht erlaubt

Visierung: offen; keine optischen Visierungen

Abzugswiderstand: mindestens 1.000 Gramm

Gewehrriemen: Die Verwendung eines Gewehrriemens ist nicht erlaubt.

Ladekapazität: mindestens 5 Patronen

Scheiben: bei 4301 und 4501: BKV-Speed-Scheibe
bei 4401: 20 cm-Fallscheiben

H.2.2.03.5 Disziplin „Selbstladeflinte, optische Visierung“ - Kennziffern 4302, 4402 und 4505

Zugelassen sind serienmäßig vom Hersteller angebotene halbautomatische Flinten handelsüblicher Bauart mit beliebiger optischer Visierung.

Kaliber/Munition: mindestens 20, höchstens 12/89

Kompensator: erlaubt

Schäftung: Ein Vollschaft für den Schulteranschlag muß vorhanden sein. Lochschaft ist erlaubt. Pistolengriff ohne Schulteranschlag ist nicht erlaubt.

Visierung: beliebige optische Visierung

Abzugswiderstand: mindestens 1.000 Gramm

Gewehrriemen: Die Verwendung eines Gewehrriemens ist nicht erlaubt.

Ladekapazität: mindestens 5 Patronen

Scheiben: bei 4302 und 4505: BKV-Speed-Scheibe
bei 4402: 20 cm-Fallscheiben

H.2.2.03.6 Disziplin „Repetierflinte, mit offene Visierung“ - Kennziffern 4303, 4403 und 4503

Zugelassen sind serienmäßig vom Hersteller angebotene Repetier- und Vorderschaftrepetierflinten handelsüblicher Bauart mit offener Visierung. Der Verschluß bei Vorderschaftrepetierflinten muß beim Abstellen/Ablegen der Waffe oder beim Halten in der „Transport-Position“ (siehe Nr. H.2.13.03) zuverlässig offen bleiben, d.h. der Verschluß darf sich nicht selbsttätig oder durch geringe Erschütterung schließen. Insbesondere sind Vorrichtungen oder Einbauten nicht erlaubt, die den Verschluß leichter oder selbsttätig schließen lassen.

Kaliber/Munition: mindestens 20, höchstens 12/89

Kompensator: nicht erlaubt



Schäftung:	Ein Vollschaft für den Schulteranschlag muß vorhanden sein. Lochschaft ist erlaubt. Pistolengriff ohne Schulteranschlag ist nicht erlaubt
Visierung:	offen; keine optischen Visierungen
Abzugswiderstand:	mindestens 1.000 Gramm
Gewehrriemen:	Die Verwendung eines Gewehrriemens ist nicht erlaubt
Ladekapazität:	mindestens 5 Patronen
Scheiben:	bei 4303 und 4503: BKV-Speed-Scheibe bei 4403: 20 cm-Fallscheiben

H.2.2.03.7 Disziplin „Repetierflinte, optische Visierung“ - Kennziffern 4304, 4404 und 4505

Zugelassen sind serienmäßig vom Hersteller angebotene Repetier- und Vorderschaftrepetierflinten handelsüblicher Bauart mit beliebiger optischer Visierung.

Zum Verschuß bei Vorderschaftrepetierflinten s.a. Nr. H.2.2.03.6.

Kaliber/Munition:	mindestens 20, höchstens 12/89
Kompensator:	erlaubt
Schäftung:	Ein Vollschaft für den Schulteranschlag muß vorhanden sein. Lochschaft ist erlaubt. Pistolengriff ohne Schulteranschlag ist nicht erlaubt
Visierung:	beliebige optische Visierung
Abzugswiderstand:	mindestens 1.000 Gramm
Gewehrriemen:	Die Verwendung eines Gewehrriemens ist nicht erlaubt.
Ladekapazität:	mindestens 5 Patronen
Scheiben:	bei 4304 und 4505: BKV-Speed-Scheibe bei 4404: 20 cm-Fallscheiben

H.2.2.03.8 Disziplin „Doppelflinte mit Ejektor“ - Kennziffer 4405

Zugelassen sind serienmäßig vom Hersteller angebotene Querflinten und Bockdoppelflinten handelsüblicher Bauart mit Ejektor.

Kaliber/Munition:	mindestens 20, höchstens 12/89
Schäftung:	Ein Vollschaft für den Schulteranschlag muß vorhanden sein. Lochschaft ist erlaubt. Pistolengriff ohne Schulteranschlag ist nicht erlaubt
Visierung:	offen; keine optischen Visierungen
Abzugswiderstand:	mindestens 1.000 Gramm
Gewehrriemen:	Die Verwendung eines Gewehrriemens ist nicht erlaubt.
Scheiben:	20 cm-Fallscheiben

H.2.2.03.9 Disziplin „Doppelflinte ohne Ejektor“ - Kennziffer 4406

Zugelassen sind serienmäßig vom Hersteller angebotene Querflinten und Bockdoppelflinten handelsüblicher Bauart ohne Ejektor.

Kaliber/Munition:	mindestens 20, höchstens 12/89
Schäftung:	Ein Vollschaft für den Schulteranschlag muß vorhanden sein. Lochschaft ist erlaubt. Pistolengriff ohne Schulteranschlag ist nicht erlaubt



Visierung: offen; keine optischen Visierungen
Abzugswiderstand: mindestens 1.000 Gramm
Gewehrriemen: Die Verwendung eines Gewehrriemens ist nicht erlaubt.
Scheiben: 20 cm-Fallscheiben

H.2.2.04 Kompensator

Als Kompensator gilt jede Art von Mündungsbremse, die gerade, ebene oder senkrechte Prallflächen hat. Kompensatoren sind bei halbautomatischen Flinten mit offener Visierung und bei Repetierflinten mit offener Visierung nicht erlaubt.

H.2.2.05 Definition „Originalzustand“ und „handelsüblich“

H.2.2.05.1 Definition „Originalzustand“

Der Originalzustand einer Waffe ist gegeben, wenn sie sich - abgesehen von Änderungen nach dem Kriegswaffenkontrollgesetz - in dem Zustand befindet, in dem sie serienmäßig produziert wurde. Folgende Änderungen beeinträchtigen den Originalzustand im Sinne des Sporthandbuchs nicht:

- Schaftverlängerungen und Schaftverkürzungen, wenn der Schaftabschluß dem Original entspricht
- Anbringen eines Balken- oder Dachkorns
- Abzug
- Austausch des Laufes, wenn die Maße, das Kaliber und das Laufprofil dem Original entsprechen

H.2.2.05.2 Definition „handelsüblich“

Schäfte, die allgemein erhältlich sind und nicht in Einzelanfertigung (Prototypen) hergestellt werden, sind „handelsüblich“. Als „allgemein erhältlich“ können nur solche Schäfte, Zweibeine oder andere Ausrüstungsgegenstände angesehen werden, deren Vertrieb bzw. Verkauf mittels Inseraten in Fachzeitschriften, Katalogen, einschlägigen Internet-Seiten oder auf vergleichbare Weise einem breiten Interessentenkreis angeboten wird. Davon ausgeschlossen ist der Vertrieb bzw. Verkauf von Einzel- oder Sonderanfertigungen bzw. Prototypen. Diese Definition gilt im Übrigen für alle Regelungen, in denen „handelsüblich“ (allgemein erhältlich und nicht in Einzelanfertigung -Prototyp- hergestellt) verlangt wird, also auch für Zweibeine unter Beachtung der Nr. H.2.2.08.7 (nur an einem Punkt an der Waffe befestigt, Beinabstand max. 40 cm).

An verstellbaren Schaftücken oder Schaftkappen dürfen nach der Waffenkontrolle keine Verstellungen mehr vorgenommen werden. Sie müssen ab der Waffenkontrolle fest arretiert, d. h. während des Wettbewerbs nicht mehr verstellbar sein. Nicht erlaubt sind: Handstütze, Hakenkappe, Handballenauflage, Handstopp, verstellbares Vordergewicht.

H.2.2.06 Abgrenzung offene Visierung/geschlossene Visierung/Diopter

In allen Disziplinen, bei denen eine offene Visierung für die verwendeten Waffen vorgeschrieben ist, dürfen nur Waffen mit Kimme und Korn als offene Visierung verwendet werden. Bei



geschlossener Visierung dürfen nur Waffen mit Lochkimme verwendet werden. Bei allen Disziplinen „Sportgewehr Selbstlader ist hier auch ein nicht verstellbares Ringkorn erlaubt. Folgende Konstruktionsmerkmale führen zu einer Einstufung als Diopter und sind deshalb bei geschlossener Visierung nicht erlaubt:

- Diopterscheiben („Ringscheiben“) und vergleichbare Konstruktionen
- verstellbare Größe der Durchblicköffnung mittels Revolverlochblende, Irisblende oder andere technische Einrichtungen
- Färb-, Grau-, UV- oder Polarisationsfilter
- optische Vergrößerungseinrichtungen
- Kontraströhrchen, die aus dem Standard-Visierahmen herausragen

Die standardmäßige HK-Visierung ist bei geschlossener Visierung erlaubt, ebenso die NM-Visierung für Garand .30M1, M1A u.ä. Die Befestigung des Kornes bei offener und geschlossener Visierung darf nicht vor der vom Hersteller ursprünglich verwendeten Position angebracht sein.

H.2.2.07 Visierung „beliebig“ bzw. „beliebige Optik“

In allen Disziplinen, bei denen eine beliebige Visierung für die verwendeten Waffen ohne Einschränkung erlaubt ist, können auch Waffen mit Zielfernrohren beliebiger Vergrößerung sowie elektronische Zielvorrichtungen (Leuchtpunktgeräte) mit beliebiger Vergrößerung verwendet werden.

Wird eine „beliebige Optik“ verlangt, dürfen nur Waffen mit Zielfernrohren beliebiger Vergrößerung oder elektronischen Zielvorrichtungen (Leuchtpunktgeräte) mit beliebiger Vergrößerung verwendet werden. Die gesetzlichen Vorschriften sind zu beachten. Es sind generell nur handelsübliche Visierungen erlaubt.

H.2.2.08 Anschlagsarten

H.2.2.08.1 liegend freihändig

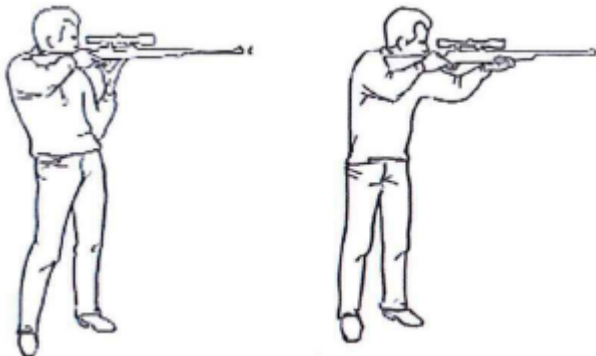
Der Schütze liegt mit dem ausgestreckten Körper, den Kopf in Richtung Scheibe, mit beliebiger Beinstellung hinter der Feuerlinie, die von den Ellbogen nicht berührt oder überschritten werden darf. Die Waffe darf nur von beiden Händen und einer Schulter gehalten werden und in Schießhaltung keinen Kontakt zur Liegefläche haben. Zwischen der Stützhand der Waffe und der Unterlage muß ein Abstand von mindestens 10 cm vorhanden sein.

Alle erforderlichen Ausrüstungsgegenstände (z.B. Stuhl oder Tisch) müssen normalerweise vom Schützen selbst mitgebracht werden. Sie können auch vor Ort gestellt werden, wenn dies in der Ausschreibung vermerkt wurde. Sollte es aus standtechnischen Gründen nicht möglich sein im Sitzen zu schießen, ist dies in der Ausschreibung bekannt zu geben.



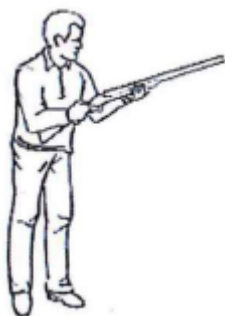
H.2.2.08.2 **stehend freihändig**

Der Schütze muß frei stehen, er darf sich weder anlehnen noch aufstützen. Der Stützarm darf an der Brust oder an der Hüfte abgestützt werden.



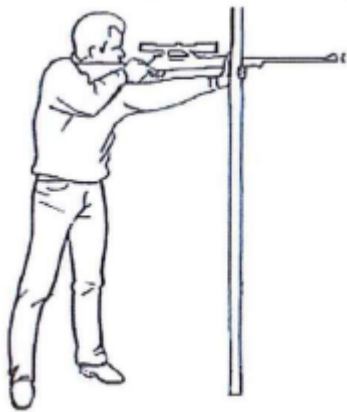
H.2.2.08.3 **„stehend freihändig, jagdlicher Anschlag“**

Wird die Anschlagsart „stehend freihändig, jagdlicher Anschlag“ verlangt, muß der Schütze frei stehen, er darf sich weder anlehnen noch aufstützen. Der Stützarm darf an der Brust oder an der Hüfte abgestützt werden. Zusätzlich muß die Waffe vor dem Startsignal so gehalten werden, daß der Hinterschaft die Hüfte des Schützen auf der Schießhandseite berührt und die Waffenmündung nicht höher als Augenhöhe reicht.



H.2.2.08.4 **Stehend angestrichen**

Der Schütze steht aufrecht. Die Waffe wird mit beiden Händen gehalten und an einem senkrecht stehenden, oben und unten fest montierten Stock zur Stabilisierung des Anschlages angelehnt. Die linke Hand bei Rechtsschützen bzw. die rechte Hand bei Linksschützen verbindet den Stock mit der Waffe und gibt dieser einen Halt. Jede weitere Stützhilfe, wie eventuell die Auflage des Gewehres auf den gestreckten Unterarm, ist unzulässig.



H.2.2.08.5 Kniend

Der Schütze kniet mit einem Knie auf der Unterlage. Weder Oberschenkel noch Gesäß dürfen Kontakt mit der Unterlage haben. Das Gesäß darf auf der Ferse aufsitzen. Polsterungen zwischen Ferse und Gesäß z.B. durch die Schießjacke sind nicht erlaubt. Der Ellbogen der Stützhand darf auf dem Knie oder dem Oberschenkel aufgestützt werden.

H.2.2.08.6 Liegend aufgelegt

Der Schütze liegt mit dem ausgestreckten Körper, den Kopf in Richtung Scheibe mit beliebiger Beinstellung hinter der Feuerlinie, die von den Ellbogen nicht berührt oder überschritten werden darf. Die Waffe darf nur auf einem Zweibein abgestützt werden, das den Vorgaben (siehe H.2.2.08.7) entspricht. Der Kolben darf auf der freien Hand, die auf der Pritsche/Liegefläche aufliegen darf, abgestützt werden.

H.2.2.08.7 Zweibein

Ein Zweibein darf nur an einem Punkt an der Waffe befestigt werden. Der Beinabstand darf höchstens 40 cm, gemessen an der Außenkante der Auflagefläche, betragen. Zweibeine müssen handelsüblich sein. Das Zweibein darf nicht auf der Schießmatte (Ganzkörpermatte, Ellbogenmatte, Gewehrfutteral) abgestellt werden oder mit der Matte bzw. dem Gewehrfutteral verbunden sein. Das Zweibein darf nicht abgestützt, eingeklemmt oder auf sonstige Weise fixiert werden.

Definition „handelsüblich“ für Zweibeine siehe Nr. H.2.2.05.2.

H.2.2.08.8 Definition für Tische zum Sitzendschießen

Bilder und sonstige Hinweise zu zugelassenen Tischen befinden sich im Internet und z. B. im Kommentar zum BDS-Sporthandbuch.

H.2.2.08.9 Definition „deutlich sichtbar aus der Schulter nehmen“

Die Waffe ist mindestens 15 cm aus der Schulter zu nehmen. Der Lauf muß in der Senkrechten eine Abweichung von mindestens 20° von der Linie Schütze - Scheibe haben.



H.2.2.09 Bekleidung

H.2.2.09.1 Beschaffenheit

Die Schießbekleidung muß aus weichem geschmeidigem Material hergestellt sein, das während des Schießens keine Veränderungen seiner Eigenschaft zuläßt. Futter, Einlagen und Verstärkungen müssen den gleichen Anforderungen entsprechen, sie dürfen mit dem Außenmaterial nur mit normalen Nähten verbunden sein. In der Dicke sind sie als Teil der Bekleidung zu messen.

H.2.2.09.2 Schießjacke

Jackenkörper und Ärmel dürfen einschließlich des Futters an allen meßbaren flachen Stellen 2,5 mm einfache Stärke oder 5 mm doppelte Stärke nicht überschreiten. Das untere Ende der Jacke darf über die geballte Faust nicht hinausragen. Die Jacke darf keine verstellbaren Schließen haben. Am Verschuß darf die Jacke nicht mehr als 10 cm überlappen. Die Jacke muß locker sitzen, der normale Verschuß muß mindestens 70 mm überlappbar sein. In der Liegend- und Kniendstellung darf der Jackenärmel nicht über das Handgelenk des Stützarms hinausragen. Es darf keinerlei klebrige Substanz auf die Jacke, Unterlage oder Waffe aufgetragen werden, um ein Rutschen zu verhindern.

H.2.2.09.3 Schießhose

Material und Dicke wie bei der Schießjacken-Beschreibung. Hosen dürfen nicht höher sitzen als die normale Gürtellinie. Sie dürfen nur von einem normalen Gürtel oder von elastischen Hosenträgern gehalten werden. Die Hosenbeine müssen so weit sein, daß die Hose bei geschlossenen Beinreißverschlüssen über normale Schuhe angezogen werden kann.

H.2.2.09.4 Schuhe

Erlaubt sind nur normale Straßenschuhe, Turnschuhe oder Schießschuhe, aber nur als Paar getragen. Die Sohle muß am Fußballen biegsam sein.

H.2.2.09.5 Schießhandschuh

Material wie Schießjacken-Beschreibung. Die Stärken des Handflächen- und Handrückenteils dürfen zusammengenommen 12 mm nicht übersteigen. Der Handschuh darf nicht mehr als 50 mm über die Mitte des Handgelenks hinausragen. Verschlüsse um das Gelenk dürfen keine Versteifung des Gelenks darstellen.

H.2.2.09.6 Unterbekleidung

Die unter der Schießkleidung getragene Kleidung darf nicht dicker als 2,5 mm einfach oder 5 mm doppelt bemessen sein. Unter der Schießhose darf nur normale Unterbekleidung oder eine Trainingshose getragen werden. Unter der Schießjacke darf im Schulterbereich eine zusätzliche Polsterung mit einer Hochstärke von 12 mm getragen werden. „Ellbogenschützer oder zusätzliche Polsterungen im Ellbogenbereich sind unter der Schießjacke nicht erlaubt. Ellbogenschützer (mit Polsterung) dürfen nicht in Verbindung mit Kleidung getragen werden.



Orthopädische Verbände oder dünne Stoffbandagen werden nicht als Ellbogenschützer eingestuft.

H.2.2.09.7 Meßgeräte

Alle Geräte, mit denen die Dicke der Bekleidung gemessen wird, müssen eine Meßgenauigkeit von 0,10 mm aufweisen. Die Messungen müssen mit einem Druck von 5 kg vorgenommen werden. Die Geräte müssen zwei flache runde gegenüberliegende Flächen mit einem Durchmesser von 30 mm haben.

H.2.2.10 Zubehör

H.2.2.10.1 Liegematten

Zum Liegendschießen können auch gemeinsam eingesetzt werden:

- Ganzkörpermatte mit einer Stärke von höchstens 15 mm
- Ellbogenmatte mit folgenden Höchstmaßen: Länge 30 cm, Breite 80 cm, Stärke 5 cm

Gewehrfutterale sind als Unterlage nur erlaubt, wenn sie die erlaubten Maße von Ganzkörper- bzw. Ellbogenmatten nicht überschreiten. Vorhandene Schlaufen dürfen nicht verwendet werden.

H.2.2.10.2 Schießbrille

Die Verwendung einer Schießbrille ist erlaubt (C.5.5).

H.2.2.10.3 Gewehrriemen

In den Disziplinen, bei denen die Verwendung eines Gewehrriemens erlaubt ist, kann ein Riemen mit maximal 40 mm Breite benutzt werden. Der Riemen darf an einem Oberarm getragen werden und muß am Vorderschaft befestigt sein. Der Riemen kann an bis zu zwei Punkten an der Waffe befestigt sein. Der Gewehrriemen darf im Anschlag den Arm- und Handbereich nicht umschlingen. Gewehrriemen werden mitgewogen.

Ist die Verwendung von Gewehrriemen im Liegendanschlag untersagt, dürfen keine anderen Hilfsmittel verwendet werden, um die Stützhand zu fixieren oder zu unterstützen.

H.2.2.10.4 Flimmerband/Flimmerröhre

Die Verwendung eines Flimmerbandes ist zulässig.

H.2.2.10.5 Vorderschaftstützen

Vorderschaftstützen als Hilfsmittel zum Ablegen des Gewehrs sind erlaubt.

H.2.2.10.6 Zulässige Magazine

Bei halbautomatischen Langwaffen dürfen nur Magazine verwendet werden, die mit höchstens 10 Patronen geladen werden können.

**H.2.3 50 m/100 m Präzisionsschießen****H.2.3.01 50 m Präzisionsschießen - Kennziffern, Disziplinen, Scheiben, Waffengewichte, Art des Visiers**

Kennziffer	Disziplin	Scheibe	Max. Waff. Gew.	Abzugswiderstand	Riemen	Visier	Schaft
2101	Sportgewehr Selbstlader f. Kurzwaffenpatronen, off. Visierung (SG SL KW off. V.)	BKV-100m-Scheibe	6,0 kg	1.000 g	nein	offen oder geschlossen	handelsüblich
2102	Sportgewehr Selbstlader Kleinkaliber, opt. Visierung (SG SL KK opt. V.)	BKV-50m-ZF Scheibe	5,0 kg	1.000 g	nein	beliebige Optik	handelsüblich
2103	Unterhebelrepeater für Kurzwaffenpatronen off. Visierung (LA KW off. V.)	BKV-100m-Scheibe	5,0 kg	1.000 g	nein	offen	original
2104	Unterhebelrepeater Kleinkaliber offene Visierung (LA KK off.)	BKV-100m-Scheibe	4,0 kg	1.000 g	nein	offen	original
2105	Dienstsportgewehr Kleinkaliber, offene Kimme (DSG KK)	BKV-100m-Scheibe	original	1.000 g	ja	original	original
2106	Dienstsportgewehr Kleinkaliber, geschlossene Visierung oder Diopter (DSG D KK)	BKV-50m Scheibe	original	1.000 g	ja	original/Diopter beliebig	original
2107	Matchsportgewehr Kleinkaliber (MSG KK)	BKV-50m Scheibe	8,0 kg	beliebig	ja	Diopter	ISSF -Freigewehr
2108	Präzisionssportgewehr Kleinkaliber (PSG KK)	BKV-50m-ZF Scheibe	9,0 kg	beliebig	ja	beliebig	ISSF -Freigewehr
2109	Freie Klasse (FSG) (nur .22 WMR oder .17 HMR)	BKV-100m-Scheibe	5,0 kg	1.000 g/kein Stecher	ja	beliebig	handelsüblich
2110	Sportgewehr Selbstlader f. Kurzwaffenpatronen, opt. Visierung (SG SL KW opt. V.)	BKV-100m-Scheibe	6,0 kg	1.000 g	nein	beliebige Optik	handelsüblich
2111	Unterhebelrepeater für Kurzwaffenpatronen, opt. Visierung (LA KW opt. V.)	BKV-100m-Scheibe	5,0 kg	1.000 g	nein	beliebige Optik	original



2112	Sportgewehr Selbstlader Kleinkaliber, off. Visierung (SG SL KK off. V.)	BKV-100m-Scheibe	5,0 kg	1.000 g	nein	offen oder geschlossen	handelsüblich
2113	Zielfernrohrgewehr Kleinkaliber (ZG 50)	BKV-50m-Scheibe	6,5 kg	beliebig	nein	Optik bis 12fache Vergrößerung	handelsüblich
2114	Unterhebelrepeater Kleinkaliber opt Vis. (LA KK opt. Vis.)	BKV-100m-Scheibe	4,0 kg	1.000 g	nein	beliebige Optik	handelsüblich

H.2.3.02 100 m Präzisionsschießen - Kennziffern, Disziplinen, Scheiben, Waffengewichte, Art des Visiers

Kennziffer	Disziplin	Scheibe	Max. Waff. Gew.	Abzugswiderstand	Riemen	Visier	Schaft
3101	Matchsportgewehr (MSG)	BKV-100m-Scheibe	8,0 kg	beliebig	ja	Dioptr	ISSF - Freigewehr
3102	Präzisionssportgewehr (PSG)	BKV-100m-Scheibe	9,0 kg	beliebig	ja	beliebig	ISSF - Freigewehr
3103	Jagdgewehr b. 6,4 mm	BKV-100m-Scheibe	5,0 kg	beliebig/Sicherung	nein	Optik bis 12 x Vergrößerung	kein Lochschaft
3104	Jagdgewehr ü. 6,4 mm	BKV-100m-Scheibe	5,0 kg	beliebig/Sicherung	nein		kein Lochschaft
3105	Unterhebelrepeater (LA)	ISSF-100m-Scheibe	5,0 kg	1.000 g	nein	offen	original
3106	Dienstsportgewehr, offene Kimme (DSG ok)	ISSF-100m-Scheibe	original	1.000 g	ja	original	original
3107	Dienstsportgewehr, geschlossene Kimme und Dioptr (DSG gK + D)	ISSF-100m-Scheibe	original	1.000 g	ja	original/Dioptr	original
3108	Präzisionsgewehr bis 7mm/100m (PG 100 bis 7mm)	BKV-50m-ZF Scheibe	10,0 kg	beliebig	nein	beliebig	beliebig
3111	Dienstsportgewehr, Zielfernrohr (DSG ZF)	BKV-100m-Scheibe	original	1.000 g	ja	Optik bis 12 x Vergrößerung	original
3112	Sportgewehr Selbstlader offene Visierung (SG SL b. 6,4 mm off.Vis.)	ISSF-100m-Scheibe	5,0 kg	1.000 g	ja	offen oder geschlossen	handelsüblich
3113	Sportgewehr Selbstlader offene Visierung	ISSF-100m-Scheibe	5,5 kg	1.000 g	ja	offen oder geschlossen	handelsüblich



	(SG SL ü. 6,4 mm off. Vis.)						
3114	Sportgewehr Selbstlader b. 6,4 mm optische Visierung (SG SL opt. V.)	BKV-100m-Scheibe	6,0 kg	1.000 g	nein	Optik bis 4 x Vergrößerung	handelsüblich
3115	Sportgewehr Selbstlader ü. 6,4 mm optische Visierung (SG SL opt. V.)	BKV-100m-Scheibe	6,5 kg	1.000 g	nein	Optik bis 4 x Vergrößerung	handelsüblich
3117	Zielfernrohrge- wehr über 7 mm / 100 m (ZG 100 über 7 mm)	BKV-50m-ZF Scheibe	6,5 kg	beliebig	nein	Optik bis 12 x Vergrößerung	handelsüblich
3118	Zielfernrohrge- wehr bis 7 mm /100 m (ZG 100 bis 7 mm)	BKV-50m-ZF Scheibe	6,5 kg	beliebig	nein	Optik bis 12 x Vergrößerung	handelsüblich
3119	Präzisionsgewehr über 7 mm /100 m (PG 100 über 7 mm)	BKV-50m-ZF Scheibe	10,0 kg	beliebig	nein	beliebig	beliebig

H.2.3.03 Anschlag

Grundsätzlich liegend freihändig. Ausnahmen:

- Kennziffern 2113, 3117 und 3118: liegend aufgelegt.
- Kennziffern 3103,3104 stehend angestrichen
- Kennziffern 3108 und 3119: liegend aufgelegt „spezial“; s. Nr. H.2.2.02.17.

H.2.3.04 Schußzahlen, Schußserien, Schießzeit

Bei Deutschen Meisterschaften und Landesmeisterschaften werden 30 Schuß Präzision geschossen. Das Wettbewerbsprogramm besteht aus 3 Wertungsserien mit jeweils 10 Schuß innerhalb von jeweils 10 Minuten. Unterhalb der Landesmeisterschaften kann das Programm halbiert werden. Dann sind 15 Schuß innerhalb von 15 Minuten abzugeben.

H.2.3.05 Entfernung der Scheiben zum Schützen

Es wird ausschließlich aus 50 m bzw. 100 m auf die entsprechende Scheibe geschossen.

H.2.3.06 Probeschüsse

Vor dem Wertungsschießen kann innerhalb von 5 Minuten eine beliebige Anzahl von Probeschüssen abgegeben werden. Ablauf des Probeschießens siehe H.2.1.05.

H.2.3.07 Trefferaufnahme

Bei Deutschen Meisterschaften und Landesmeisterschaften erfolgt die Trefferaufnahme in allen Disziplinen des Präzisionsschießens nach 10 Schuß, die auf eine Scheibe abgegeben werden. Bei halbiertem Programm unterhalb der Landesmeisterschaften erfolgt die Trefferaufnahme nach 15 Schuß. Soweit keine elektronische Scheibenauswertung vorgenommen wird, gelten für die Trefferaufnahme folgende Besonderheiten:



- Bei MSG, MSG KK, DSG D KK und ZFG 50 wird nach jeweils 5 Schuß die Scheibe gewechselt. Die 10 Minuten Schießzeit beinhalten hier einen Scheibenwechsel. Bei halbiertem Programm unterhalb der Landesmeisterschaften beinhalten die 15 Minuten Schießzeit dann zwei Scheibenwechsel.
- Bei Verwendung der BKV-100 m Scheibe für Disziplinen bei denen eine optische Visierung erlaubt ist, wird grundsätzlich eine Scheibe aufgezo- gen, die mit 10 Schuß zu beschießen ist. Bei halbiertem Programm unterhalb der Landesmeisterschaften wird nach 10 Schuß ein Zwischenscheibenwechsel erforderlich. Die restlichen 5 Schuß werden auf eine neue Scheibe abgegeben. Der Zwischenscheibenwechsel erfolgt inner- halb der 15 Minuten Schießzeit für 15 Schuß.

Von den BKV-100m-ZF-Scheiben werden grundsätzlich 2 Scheiben aufgezo- gen (Ausnahme 3416 und 3420 nur eine), die mit je 5 Schuß zu beschießen sind. Die Trefferaufnahme erfolgt dann ebenfalls nach 10 Schuß. Bei halbiertem Programm unterhalb der Landesmeisterschaf- ten wird nach 10 Schuß ein Zwischenscheibenwechsel erforderlich. Die restlichen 5 Schuß werden auf eine neue Scheibe abgegeben. Der Zwischenscheibenwechsel erfolgt innerhalb der 15 Minuten Schießzeit für 15 Schuß.

- Bei der BKV-50m-ZF-Scheibe wird bei halbiertem Programm unterhalb der Landes- meisterschaften nach 10 Schuß, die auf eine Scheibe abgegeben werden, ein Zwi- schenscheibenwechsel erforderlich. Die restlichen 5 Schuß werden auf die obere Reihe einer neuen Scheibe abgegeben. Der Zwischenscheibenwechsel erfolgt inner- halb der 15 Minuten Schießzeit für 15 Schuß.

H.2.3.08 Disziplinablauf

Nach der Aufforderung „Stände einnehmen und fertigmachen!“ betritt der Schütze den Schüt- zenstand und nimmt die zur Abgabe der Wertungsschüsse vorgesehene Schießposition ein. Danach erfolgt die Aufforderung „Waffen laden!“. Nach einer angemessenen Frist folgt die Frage: „Sind Sie bereit?“.

Bei einem Einwand ist dem Schützen einmalig Gelegenheit zu geben, seine Vorbereitungen abzuschließen. Wird kein Einwand erhoben, erfolgt die Aufforderung „Feuer!“. Mit dieser Auf- forderung beginnt die Schießzeit. Wenn nicht alle Schützen vor Ende der Schießzeit die vor- geschriebene Schußzahl abgegeben haben, beendet der Schießleiter bzw. die Standaufsicht die Serie nach Ablauf der Schießzeit mit „Stop!“. Schüsse nach dieser Aufforderung werden als Mehrschüsse gewertet. Entsprechend der Anzahl der Mehrschüsse werden die besten Treffer abgezogen. Wird nach Beendigung einer Serie keine Scheibenauswertung vorgenom- men, erfolgt erneut die Aufforderung „Waffen laden!“. Wird nach Beendigung einer Serie eine Scheibenauswertung vorgenommen bzw. die Scheibe gewechselt, erfolgt die Aufforderung „Waffen entladen, Verschuß öffnen, Sicherheit!“. Der Schütze muß sich davon überzeugen, daß die Waffe entladen ist und den Verschuß in offener Stellung arretieren. Nach der letzten Serie erfolgt die Aufforderung „Waffen entladen, Verschuß öffnen, Sicherheit, Stand räumen!“. Der Schütze muß sich davon überzeugen, daß die Waffe entladen ist. Die Waffe ist entweder in den Transportbehälter zu legen oder mit offenem Verschuß in die Gewehrablage zu stellen.

**H.2.4 50 m/100 m Zeitserienschießen****H.2.4.01 50 m Zeitserienschießen - Kennziffern, Disziplinen, Scheiben, Waffengewichte, Art des Visiers**

Kennziffer	Disziplin	Scheibe	Max. Waff. Gew.	Abzugs-widerstand	Riemen	Visier	Schaft
2301	Sportgewehr Selbstlader f. Kurzwaffenpatronen off. Visierung (SG SL KW off. V.)	BKV-100m-Scheibe	6,0 kg	1.000 g	nein	offen oder geschlossen	handelsüblich
2302	Sportgewehr Selbstlader Kleinkaliber, opt. Visierung (SG SL KK opt. V.)	BKV-50m-ZF Scheibe	5,0 kg	1.000 g	nein	beliebige Optik	handelsüblich
2310	Sportgewehr Selbstlader f. Kurzwaffenpatronen opt. Visierung (SG SL KW opt. V.)	BKV-100m-Scheibe	6,0 kg	1.000 g	nein	beliebige Optik	handelsüblich
2312	Sportgewehr Selbstlader Kleinkaliber, off. Visierung (SG SL KK off. V.)	BKV-100m-Scheibe	5,0 kg	1.000 g	nein	offen oder geschlossen	handelsüblich

H.2.4.02 100 m Zeitserienschießen - Kennziffern, Disziplinen, Scheiben, Waffengewichte, Art des Visiers

Kennziffer	Disziplin	Scheibe	Max. Waff. Gew.	Abzugs-widerstand	Riemen	Visier	Schaft
3312	Sportgewehr Selbstlader bis 6,4 mm (SG SL b. 6,4)	ISSF-100m-Scheibe	5,0 kg	1.000 g	Trageriemen	offen oder geschlossen	handelsüblich
3313	Sportgewehr Selbstlader über 6,4 mm (SG SL ü. 6,4)	ISSF-100m-Scheibe	5,5 kg	1.000 g	Trageriemen	offen oder geschlossen	handelsüblich
3314	Sportgewehr Selbstlader b. 6,4 mm optische Visierung (SG SL opt. V.)	BKV-100m-Scheibe	6,0 kg	1.000 g	nein	Optik bis 4 x Vergrößerung	handelsüblich
3315	Sportgewehr Selbstlader ü. 6,4 mm optische Visierung (SG SL opt. V.)	BKV-100m-Scheibe	6,5 kg	1.000 g	nein	Optik bis 4 x Vergrößerung	handelsüblich



H.2.4.03 Anschlag

Liegend freihändig. Vor der Aufforderung „Feuer!“ und nach „Stop!“ ist die Waffe deutlich sichtbar aus der Schulter zu nehmen.

H.2.4.04 Schußzahlen, Schußserien, Schießzeit

Bei Deutschen Meisterschaften und Landesmeisterschaften werden 30 Schuß Zeitserie geschossen. Das Wettbewerbsprogramm besteht aus 6 Wertungsserien zu je 5 Schuß in folgender Reihenfolge:

- 2 Serien zu je 5 Schuß innerhalb von 40 Sekunden
- 2 Serien zu je 5 Schuß innerhalb von 30 Sekunden
- 2 Serien zu je 5 Schuß innerhalb von 20 Sekunden

Unterhalb der Landesmeisterschaften kann das Programm halbiert werden. Dann ist jeweils eine Serie zu je 5 Schuß innerhalb von 40/30/20 Sekunden zu schießen.

H.2.4.05 Entfernung der Scheiben zum Schützen

Es wird ausschließlich aus 50 m bzw. 100 m auf die entsprechende Scheibe geschossen.

H.2.4.06 Probeschüsse

Vor dem Wertungsschießen kann innerhalb von 5 Minuten eine beliebige Anzahl von Probeschüssen abgegeben werden. Ablauf des Probeschießens siehe H.2.1.05.

H.2.4.07 Trefferaufnahme

Die Trefferaufnahme erfolgt in allen Disziplinen nach 10 Schuß, die auf eine Scheibe abgegeben werden. Bei halbiertem Programm unterhalb der Landesmeisterschaften erfolgt die Trefferaufnahme in allen Disziplinen nach 15 Schuß, die auf eine Scheibe abgegeben werden.

Ausnahme: Bei der BKV-50m-ZF-Scheibe wird bei halbiertem Programm unterhalb der Landesmeisterschaften nach 10 Schuß, die auf eine Scheibe abgegeben werden, ein Zwischenscheibenwechsel erforderlich. Die restlichen 5 Schuß werden auf die obere Reihe einer neuen Scheibe abgegeben. Der Zwischenscheibenwechsel erfolgt nach der 30-Sekunden-Serie.

H.2.4.08 Disziplinablauf

Nach der Aufforderung „Stände einnehmen und fertigmachen betritt der Schütze den Schützenstand und nimmt die zur Abgabe der Wertungsschüsse vorgesehene Schießposition ein. Danach erfolgt die Aufforderung „5 Patronen laden!“. Die Waffe ist mit 5 Patronen zu laden. Der Schießleiter bzw. die Standaufsicht hat das Recht, die Anzahl der geladenen Patronen zu überprüfen. Lädt ein Schütze mehr als 5 Patronen, wird er vom Schießleiter disqualifiziert. Nach der Aufforderung zum Laden folgt nach einer angemessenen Frist die Frage: „Sind Sie bereit?“. Bei einem Einwand ist dem Schützen einmalig Gelegenheit zu geben, seine Vorbereitungen abzuschließen. Wird kein Einwand erhoben, erfolgt die Aufforderung „Achtung!“, mit der die Vorlaufzeit beginnt.

Bei den ersten beiden Serien ergeht nach 40 Sekunden, die dem Schützen zur Abgabe von 5 Schuß zur Verfügung stehen, die Aufforderung „Stop!“. In der dritten und vierten Serie ergeht



nach 30 Sekunden die Aufforderung „Stop!“ und in der fünften und sechsten Serie nach 20 Sekunden.

Zeitansagen durch den Schießleiter:

Nach der Aufforderung „Feuer!“ sagt der Schießleiter die abgelaufenen Sekunden an:

- in den 40-Sekunden-Serien nach 10, 20 und 30 Sekunden
- in den 30-Sekunden-Serien nach 10 und 20 Sekunden
- in den 20-Sekunden-Serien nach 10 Sekunden

H.2.5 50 m Symbolscheibenschießen

H.2.5.01 50 m Symbolscheibenschießen - Kennziffer, Disziplin, Scheibe, Waffengewicht, Art des Visiers

Kennziffer	Disziplin	Scheibe	Max. Waff. Gew.	Abzugswiderstand	Riemen	Visier	Schaft
2602	Sportgewehr Selbstlader Kleinkaliber optische Visierung (SG SL KK opt. V.)	BKV-Symbolscheibe	5,0 kg	1.000 g	nein	beliebige Optik	handelsüblich

H.2.5.02 Anschlag

Liegend freihändig. Vor der Aufforderung „Feuer!“ und nach „Stop!“ ist die Waffe deutlich sichtbar aus der Schulter zu nehmen.

H.2.5.03 Schußzahlen, Schußserien, Schießzeit

Beim Symbolscheibenschießen werden 38 Schuß in der Wertung geschossen. Das Wettbewerbsprogramm besteht aus 6 Wertungsserien zu je 5 Schuß und 2 Wertungsserien zu je 4 Schuß in folgender Reihenfolge:

- 2 Serien zu je 5 Schuß innerhalb von 40 Sekunden
- 2 Serien zu je 5 Schuß innerhalb von 30 Sekunden
- 2 Serien zu je 5 Schuß innerhalb von 20 Sekunden
- 2 Serien zu je 4 Schuß innerhalb von 10 Sekunden

H.2.5.04 Entfernung der Scheibe zum Schützen

Es wird ausschließlich aus 50 m auf die BKV-Symbolscheibe geschossen.

H.2.5.05 Probeschüsse

Vor dem Wertungsschießen kann innerhalb von 5 Minuten eine beliebige Anzahl von Probeschüssen abgegeben werden. Ablauf des Probeschießens siehe H.2.1.05.

H.2.5.06 Trefferaufnahme

Die Trefferaufnahme erfolgt nach Beendigung aller Serien.



H.2.5.07 Disziplinablauf

Es finden die Regeln für den Disziplinablauf beim Intervallschießen Anwendung mit folgender Abweichung: Bei den ersten beiden Serien ergeht nach 40 Sekunden, die dem Schützen zur Abgabe von 5 Schuß zur Verfügung stehen, die Aufforderung „Stop!“. In der dritten und vierten Serie ergeht nach 30 Sekunden die Aufforderung „Stop!“ und in der fünften und sechsten Serie nach 20 Sekunden. Bei den letzten beiden Serien ergeht nach 10 Sekunden, die dem Schützen zur Abgabe von 4 Schuß zur Verfügung stehen, die Aufforderung „Stop!“.

Der große Rundspiegel, das Dreieck und der Ovalspegel werden insgesamt mit höchstens 10 Schuß beschossen, die 4 kleinen Spiegel höchstens mit je 2 Schuß. Es ist dem Schützen freigestellt, in welcher Reihenfolge er die Symbole beschießt. Bei überzähligen Treffern auf dem jeweiligen Symbol werden die besten Treffer entsprechend der Überzahl abgezogen.

Zeitansagen durch den Schießleiter:

Nach der Aufforderung „Feuer!“ sagt der Schießleiter die abgelaufenen Sekunden an:

- in den 40-Sekunden-Serien nach 10, 20 und 30 Sekunden
- in den 30-Sekunden-Serien nach 10 und 20 Sekunden
- in den 20-Sekunden-Serien nach 10 Sekunden

H.2.6 50 m/100 m Fertigkeitsschießen

H.2.6.01 50 m Fertigkeitsschießen - Kennziffern, Disziplinen, Scheiben, Waffengewichte, Art des Visiers

Kennziffer	Disziplin	Scheibe	Max. Waff. Gew.	Abzugswiderstand	Riemen	Visier	Schaft
2401	Sportgewehr Selbstlader f. Kurzwaffenpatronen, off. Visierung (SG SL KW off. V.)	BKV-100m-Scheibe	6,5 kg	1.000 g	nein	offen oder geschlossen	handelsüblich
2402	Sportgewehr Selbstlader Kleinkaliber, opt. Visierung (SG SL KK opt. V.)	BKV-50m-ZF Scheibe	5,5 kg	1.000 g	nein	beliebige Optik	handelsüblich
2410	Sportgewehr Selbstlader f. Kurzwaffenpatronen - optische Visierung (SG SL KW opt. Vis)	BKV-100 m-Scheibe	6,5 kg	1.000 g	nein	beliebige Optik	handelsüblich
2412	Sportgewehr Selbstlader Kleinkaliber - offene Visierung (SG SL KK off. Vis)	BKV-100 m-Scheibe	5,5 kg	1.000 g	nein	offen oder geschlossen	handelsüblich

H.2.6.02 100 m Fertigkeitsschießen - Kennziffern, Disziplinen, Scheiben, Waffengewichte, Art des Visiers

Kennziffer	Disziplin	Scheibe	Max. Waff. Gew.	Abzugswiderstand	Riemen	Visier	Schaft
------------	-----------	---------	-----------------	------------------	--------	--------	--------



3412	Sportgewehr Selbstlader bis 6,4 mm (SG SL b. 6,4)	ISSF-100m-Scheibe	5,5 kg	1.000 g	nein	offen oder geschlossen	handelsüblich
3413	Sportgewehr Selbstlader über 6,4 mm (SG SL ü. 6,4)	ISSF-100m-Scheibe	6,0 kg	1.000 g	nein	offen oder geschlossen	handelsüblich
3416	Zielfernrohrgewehr Selbstlader b. 6,4 mm (ZG SH-L100 b. 6,4 mm)	BKV-100m-ZF-Scheibe	6,5 kg	1.000 g	nein	beliebige Optik	handelsüblich
3315	Zielfernrohrgewehr Selbstlader ü. 6,4 mm (ZG SH-L100 ü. 6,4 mm)	BKV-100m-ZF-Scheibe	7,5 kg	1.000 g	nein	beliebige Optik	handelsüblich

H.2.6.03 Anschlag

Liegend aufgelegt. Es kann aber auch liegend freihändig geschossen werden.

H.2.6.04 Schußzahlen, Schußserien, Schießzeit

Beim Fertigkeitsschießen werden 30 Schuß in der Wertung geschossen. Das Wettbewerbsprogramm besteht aus 3 Wertungsserien zu je 10 Schuß innerhalb von jeweils 40 Sekunden inklusive Magazinwechsel.

H.2.6.05 Entfernung der Scheiben zum Schützen

Es wird ausschließlich aus 100 m auf die entsprechende Scheibe geschossen.

H.2.6.06 Probeschüsse

Vor dem Wertungsschießen kann innerhalb von 5 Minuten eine beliebige Anzahl von Probeschüssen abgegeben werden. Ablauf des Probeschießens siehe H.2.1.05.

H.2.6.07 Trefferaufnahme

Die Trefferaufnahme erfolgt in allen Disziplinen nach 10 Schuß, die auf eine Scheibe abgegeben werden.

H.2.6.08 Disziplinablauf

Nach der Aufforderung „Stände einnehmen und fertigmachen!“ betritt der Schütze den Schützenstand und nimmt die zur Abgabe der Wertungsschüsse vorgesehene Schießposition ein. Danach erfolgt die Aufforderung „Waffe laden!“. Die Magazine sind mit insgesamt 10 Patronen zu laden. Ersatzmagazine zur Verwendung bei Störungen dürfen mit maximal 1 Patrone geladen und deutlich sichtbar entfernt abgelegt werden.

Der Schießleiter bzw. die Standaufsicht hat das Recht, die Anzahl der geladenen Patronen zu überprüfen. Lädt ein Schütze mehr als 10 Patronen, wird er vom Schießleiter disqualifiziert.

Der Schütze kann nach dem Laden mit der Waffe in den Anschlag gehen. Dann erfolgt die Frage: „Sind Sie bereit?“. Bei einem Einwand ist dem Schützen einmalig Gelegenheit zu geben, seine Vorbereitungen abzuschließen. Wird kein Einwand erhoben, ergeht die Aufforderung „Achtung!“, mit der die Vorlaufzeit beginnt. Nach 7 Sekunden erfolgt die Aufforderung „Feuer!“ und die Schießzeit von 40 Sekunden beginnt. Nach 40 Sekunden erfolgt die Aufforderung „Stop!“. Innerhalb dieser Zeit sind die 10 Schuß abzugeben.



Vor dem Magazinwechsel ist mindestens 1 Schuß bzw. nach dem Magazinwechsel sind mindestens 2 Schuß abzugeben. Beim Magazinwechsel darf der Lauf nicht um mehr als 30° von der Linie Schütze - Scheibe abweichen. Führt der Schütze in einer Wertungsserie keinen Magazinwechsel durch, wird diese Serie mit „Null“ gewertet. Schüsse nach der Aufforderung „Stop werden als Mehrschüsse gewertet. Entsprechend der Anzahl der Mehrschüsse werden die besten Treffer abgezogen. Wird nach Beendigung einer Serie eine Scheibenauswertung vorgenommen bzw. die Scheibe gewechselt, erfolgt die Aufforderung „Waffen entladen, Verschuß öffnen, Sicherheit!“. Der Schütze muß sich davon überzeugen, daß die Waffe entladen ist und den Verschuß in offener Stellung arretieren. Nach der letzten Serie erfolgt die Aufforderung „Waffen entladen, Verschuß öffnen, Sicherheit, Stand räumen!“. Der Schütze muß sich davon überzeugen, daß die Waffe entladen ist. Die Waffe ist entweder in den Transportbehälter zu legen oder mit offenem Verschuß in die Gewehrablage zu stellen.

H.2.7 300 m Präzisionsschießen

H.2.7.01 300 m Präzisionsschießen - Kennziffern, Disziplinen, Scheiben, Waffengewichte, Art des Visiers

Kennziffer	Disziplin	Scheibe	Max. Waff. Gew.	Abzugswiderstand	Riemen	Visier	Schaft
4101	Matchsport-gewehr (MSG)	ISSF-300m-Scheibe	8,0 kg	beliebig	ja	Diopter	ISSF Freigewehr
4102	Dienstsportgewehr offene Kimme (DSG oK)	ISSF-300m-Scheibe	original	1.000 g	ja	original	original
4103	Dienstsportgewehr geschlossene Kimme und Diopter (DSG gK + D)	ISSF-300m-Scheibe	original	1.000 g	ja	original/Diopter beliebig	handelsüblich

H.2.7.01.1 Anschlag bei den Kennziffern 4101, 4102 und 4103

Liegend freihändig.



H.2.7.02 300 m Präzisionsschießen - Kennziffern, Disziplinen, Scheiben, Waffengewichte, Art des Visiers

Kennziffer	Disziplin	Scheibe	Max. Waff. Gew.	Abzugs-widerstand	Rie-men	Visier	Schaft
4105	Hochleistungs-gewehr (HG)	BKV-300m-ZF-Scheibe	7,0 kg	1.000 g	nein	beliebige Optik	handels-üblich
4106	Zielfern-rohr-gewehr Selbst-lader (ZG SL300)	BKV-300m-ZF-Scheibe	7,5 kg	1.000 g	nein	beliebige Optik	handels-üblich
4107	Zielfern-rohr-gewehr über 7mm 300m (ZG ü. 7mm)	BKV-300m-ZF-Scheibe	6,5 kg	beliebig	nein	Optik bis 12 x Ver-größe-rung	handels-üblich
4108	Präzisions-gewehr bis 7 mm 300 m (PG 300m bis 7 mm)	BKV-Kurz-waffen-scheibe	10,0 kg	beliebig	nein	beliebig	beliebig
4109	Präzisions-gewehr über 7 mm 300 m (PG 300m ü. 7 mm)	BKV-Kurz-waffen-scheibe	10,0 kg	beliebig	nein	beliebig	beliebig
4110	Zielfern-rohr-gewehr bis 7 mm 300m (ZG 300m bis 7mm)	BKV-300m-ZF-Scheibe	6,5 kg	beliebig	nein	Optik bis 12 x Ver-größe-rung	handels-üblich

H.2.7.02.1 Anschlag bei den Kennziffern 4105, 4106, 4107, 4108, 4109 und 4110

Bei 4105, 4106, 4107 und 4110: liegend aufgelegt.

Bei 4108 und 4109: liegend aufgelegt „spezial“, s. Nr. H.2.2.02.11.

H.2.7.03 Schußzahlen, Schußserien, Schießzeit

Bei Deutschen Meisterschaften und Landesmeisterschaften werden 30 Schuß Präzision geschossen. Das Wettbewerbsprogramm besteht aus 3 Wertungsserien mit jeweils 10 Schuß innerhalb von jeweils 10 Minuten (gültig bei H.2.7.07.1 und H.2.7.07.2). Bei Ständen mit Wechselscheibenanlagen (H.2.7.07.3) kann die Disziplin dem nachfolgend beschriebenen Ablauf angepaßt werden.

Unterhalb der Landesmeisterschaften kann das Programm halbiert werden. Dann sind 15 Schuß innerhalb von 15 Minuten abzugeben (gültig bei H.2.7.07.1 und H.2.7.07.2). Bei Ständen mit Wechselscheibenanlagen (H.2.7.07.3) kann die Disziplin dem nachfolgend beschriebenen Ablauf angepaßt werden.

H.2.7.04 Entfernung der Scheiben zum Schützen

Es wird ausschließlich aus 300 m auf die entsprechende Scheibe geschossen.



H.2.7.05 Probeschüsse

Vor dem Wertungsschießen kann innerhalb von 5 Minuten eine beliebige Anzahl von Probeschüssen abgegeben werden. Ablauf des Probeschießens siehe H.2.1.05. Das Probeschießen wird dem Disziplinablauf angepaßt.

H.2.7.06 Trefferaufnahme

Die Trefferaufnahme erfolgt dem Disziplinablauf angepaßt. Probescheiben sind besonders zu kennzeichnen. Wertungsscheiben werden mit der Startnummer des jeweiligen Schützen beschriftet. Es werden 10 Schuß auf eine Scheibe/einen Spiegel abgegeben. Nach 10 Schuß erfolgt ein Scheibenwechsel; bei den ISSF-Scheiben wird nur der Spiegel gewechselt. Anzeige: Der Schuß wird mit einer roten Markierung abgedeckt. Nach dem zweiten Schuß wird der erste mit einem durchsichtigen Klebestreifen überklebt und der zweite Schuß mit der roten Markierung gekennzeichnet. Abklebungen nicht zu kurz versetzt aufkleben; so können Doppelschüsse leichter ausgewertet werden. Außerhalb des Spiegels liegende Schüsse sind deutlich mit dem Wert auf dem Spiegel zu notieren. Fehlschüsse sind mit einer „0“ zu vermerken.

H.2.7.07 Disziplinablauf

H.2.7.07.1 Bei Ständen mit Scheibenbeobachtung über Monitor oder elektronischer Trefferaufnahme

Der Disziplinablauf erfolgt wie beim 50 m/100 m-Präzisionsschießen.

H.2.7.07.2 Bei Ständen mit in die Anzeigerdeckung einziehbarer Scheibe, jedoch ohne Wechselscheibenanlage

Der Disziplinablauf erfolgt wie beim 50 m/100 m-Präzisionsschießen, allerdings wird die Scheibe nach jedem Schuß eingefahren, der Treffer mit einer entsprechenden Markierung versehen und dann sofort wieder ausgefahren.

H.2.7.07.3 Bei Ständen mit Wechselscheibenanlage

Um diese Stände optimal zu nutzen, kann folgender Ablauf angewendet werden.

Auf jedem Stand werden 6 Schützen eingeteilt. Schützen:

- 1 und 2 schießen
- 3 und 4 bereiten sich vor
- 5 und 6 sind in der Anzeigerdeckung

Pro Wechselscheibenanlage werden 2 Scheibenrahmen mit Scheiben bestückt. Die beiden Scheibenrahmen werden farblich unterschiedlich markiert.

Ablauf bei Probe und Wertung:

Schütze 1 beginnt mit dem Schießen. Nach dem Schuß wird seine Scheibe eingezogen und gleichzeitig wird die andere Scheibe für Schütze 2 bereitgestellt. Nun schießt Schütze 2. Nach dessen Schußabgabe wird die Scheibe eingezogen. Scheibe 1 kommt hoch und ist mit der entsprechenden Markierung des letzten Schusses von Schütze 1 versehen. Nun wiederholt sich der ganze Vorgang. Sind die Schützen 1 und 2 mit dem Wertungsschießen fertig, beginnen 3 und 4 mit dem Schießen. 1 und 2 begeben sich zur Anzeigerdeckung und



lösen dort Schützen 5 und 6 ab. Diese kommen zum Stand und bereiten sich auf ihr Schießen vor. Sie bringen dabei die Scheiben von Schützen 1 und 2 zur Auswertung mit. Weiterer Ablauf in dieser Reihenfolge. Wenn dieser Ablauf angewendet wird, müssen grundsätzlich alle Schützen wie oben beschrieben entsprechend eingeteilt werden. Nach dem Wertungsschießen hat jeder Schütze so schnell wie möglich seinen Stand zu räumen und sich in die Anzeigerdeckung zu begeben. Ein Waffenreinigen nach dem Wertungsschießen ist nicht gestattet. Zeiten (für beide Schützen):

- 10 Minuten Probeschießen (abwechselnd)
- 60 Minuten Wertungsschießen; dies ist die maximale Gesamtzeit.

H.2.7.07.4 Abweichungen vom beschriebenen Ablauf

Sollten die Standbedingungen/Schießzeiten es erfordern, kann von diesem Ablauf abgewichen werden.

H.2.7.08 Helferdienst durch Schützen

Je nach dem zur Anwendung kommenden Disziplinaufbau sind Schützen zum Helferdienst verpflichtet. Sie können auch mehrmalig zum Helferdienst herangezogen werden, wenn es der Ablauf des Schießens erfordert. Der Helferdienst ist erst beendet, wenn eine Ablösung durch einen anderen Helfer oder eine Aufforderung durch den Schießleiter erfolgt. Es ist jedoch darauf zu achten, daß der Schütze eine ausreichende Pause bis zu seinem nächsten Start hat. Nach Möglichkeit sollte der zusätzliche Helferdienst erst nach dem Schießen erfolgen.

Kommt ein Schütze dem zuvor beschriebenen Dienst in der Anzeigerdeckung nicht nach, wird er mit seinem Start aus der Wertung gestrichen. Wenn Schützen vorsätzlich und absichtlich in der Anzeigerdeckung falsch anzeigen, können sie nachträglich noch disqualifiziert werden, bzw. diese Schützen werden zum Start nicht zugelassen.

H.2.8 Wurfscheibenschießen

H.2.8.01 Allgemeine Bestimmungen

Der Disziplinaufbau erfolgt entsprechend der nachstehenden Regelungen für die Disziplinen Trap, Skeet, Skeet-Vorderschaftrepetierflinte und Parcours. Unabhängig davon sind auch die Bestimmungen des Allgemeinen Teils (A) und des Langwaffenteils (H.2) des BKV-Sporthandbuchs zu beachten.

Bei Deutschen Meisterschaften werden in den Disziplinen 4700/4701/4702 90 Wurfscheiben und bei Landesmeisterschaften 45 Wurfscheiben beschossen. Das Auslösen der Wurfscheibe(n) kann über einen Drücker (Person, die die Wurfscheibe(n) auf Abruf hin startet) oder über eine Mikrofonanlage erfolgen; In der Wettkampfausschreibung ist die beabsichtigte Art der Auslösung anzugeben. In den Parcours-Disziplinen 4703 und 4704 wird die Anzahl der zu beschießenden Wurfscheiben jeweils in der Wettkampfausschreibung festgelegt. Das Auslösen der Wurfscheibe(n) durch Abrufen erfolgt beim Parcours über einen Drücker. Die Durchführung von Wettkämpfen erfolgt je nach Bedarf. Mannschaftswertungen können in den jeweiligen Disziplinen ausgeschrieben werden.



H.2.8.02 Kennziffern, Disziplinen, Scheiben, Waffengewichte, Riemen, Art des Visiers

Kennziffer	Disziplin	Scheibe	Max. Waff. Gew.	Riemen	Visier
4700	Trap	Wurfscheibe	beliebig	nein	offen/keine Optik
4701	Skeet	Wurfscheibe	beliebig	nein	offen/keine Optik
4702	Skeet - Vorderschaftrepetierflinte	Wurfscheibe	beliebig	nein	offen/keine Optik
4703	Parcours	Wurfscheibe	beliebig	nein	offen/keine Optik
4704	Parcours - Vorderschaftrepetierflinte	Wurfscheibe	beliebig	nein	offen/keine Optik

H.2.8.03 Allgemeine Verhaltens- und Sicherheitsregeln

Zur Vermeidung von Unfällen wird beim Schießen das Tragen einer Kopfbedeckung und einer Schutzbrille empfohlen. Eine Sehbrille ist einer Schutzbrille gleichgestellt (C.5.5.01). Anschlagübungen während des Wettkampfs sind nicht erlaubt. Auf Stand 1 ist vor dem ersten Abrufen ein Probeanschlag zulässig. Flinten dürfen nur auf dem Schützenstand und erst nach dem Kommando „SCHÜTZEN BEREIT!“ geladen werden.

Kipplauflinten müssen mit offenem Verschluss und mit nach unten gerichteter Laufmündung, Halbautomaten und Vorderschaftrepetierflinten mit offener Kammer und mit nach oben gerichteter Laufmündung getragen werden.

Auf dem Stand verbleibende Flinten müssen mit dem Lauf nach oben, entladen und mit offenem Verschluss in einem Gewehrständler abgestellt werden. Es ist verboten, die Flinte eines anderen Schützen ohne dessen Erlaubnis zu berühren. Es ist den Schützen untersagt, andere Wettkampfteilnehmer zu stören. Das Betreten des Wurfmaschinen- und Abziehstandes sowie die Unterhaltung mit den hier beschäftigten Helfern sind den Schützen während des Wettkampfes untersagt.

H.2.8.04 Wurfscheiben

Es dürfen grundsätzlich nur Wurfscheiben verwendet werden, die auf dem jeweiligen Schießstand zugelassen sind. Die Farbe der Wurfscheibe muß sich deutlich vom Hintergrund abheben. Bei „Trap“ und „Skeet“ - Kennziffern 4700/4701/4702. Die zu verwendenden Wurfscheiben müssen einen Durchmesser von ca. 11 cm, eine Höhe von 25 bis 28,5 mm und ein Gewicht von 100 bis 110 g haben. Bei „Parcours“ - Kennziffern 4703 und 4704. Es können Standardwurfscheiben, Rollhasen, Midi- und Miniwurfscheiben, Segelwurfscheiben, Flashwurfscheiben und Elektrotauben (ZZ) verwendet werden.

H.2.8.05 Flinten

In allen Disziplinen sind ausschließlich Waffen mit glatten (nicht gezogenen) Läufen, Laufteilen und/oder Laufeinsätzen zugelassen. Choke-Einsätze gelten nicht als Laufeinsätze im obigen Sinne und dürfen deshalb verwendet werden. Funktions- und handhabungssichere Flinten und Läufe dürfen nach Wettkampfbeginn in der jeweiligen Disziplin nicht ausgewechselt werden.



Flinten mit veränderlichen Mündungsaufsätzen (Polychoke usw.) sowie Mündungseinsätze dürfen verwendet werden.

H.2.8.05.1 Trap, Skeet und Parcours - Kennziffern 4700, 4701, 4703

Siehe H.2.2.03.1 und H.2.2.03.2

H.2.8.05.2 Skeet- und Parcours-Vorderschaftrepetierflinte - Kennziffern 4702 und 4704

Siehe H.2.2.03.3

H.2.8.06 Zulässige Munition

Die Schrotladung darf 28,5 g, der Schrotdurchmesser 2,6 mm und die Länge der Patronenhülse nach Abgabe des Schusses 70 mm nicht überschreiten. Bei Landesmeisterschaften und Deutschen Meisterschaften darf in den Disziplinen 4700, 4701 und 4702 die Schrotladung 24,5 g, beim Parcoursschiessen 4703 und 4704 28,5 g nicht überschreiten. Streukreuze sind erlaubt.

Einschränkungen durch den Wettkampfausrichter bzw. Veranstalter sind zulässig (z.B. kein Blei, kein Weicheisen, keine nickelbeschichteten Schrote). Alle Flinten dürfen generell nur mit maximal zwei Patronen geladen werden, es sei denn, in der Wettbewerbsausschreibung wird ausdrücklich eine andere Regelung getroffen.

H.2.8.07 Regelwidrige Flinten und Munition

Verwendet der Schütze Flinten oder Munition, die den Regeln nicht entsprechen, so werden alle damit beschossenen Wurfscheiben als Fehler gewertet. Herstellungsschwankungen fabrikgefertigter Munition gehen nur zu Lasten des Schützen, wenn er von der daraus resultierenden Unzulässigkeit Kenntnis hat. Befindet der Hauptrichter, daß eine dieser Regeln vorsätzlich verletzt wurde, so wird der Schütze disqualifiziert.

H.2.8.08 Kommandos

Kommando	Bedeutung/Wirkung
STÄNDE EINNEHMEN!	Die Schützen begeben sich auf die Ihnen zugewiesene Position.
SCHÜTZEN BEREIT?	Sind die Schützen bereit, erfolgt von ihnen keine Bestätigung hierfür. Ist ein Schütze nicht bereit, so hebt er die Hand und gibt das Kommando „NICHT BEREIT“
NICHT BEREIT	Meldung des Schützen, wenn er nicht zum Schießen bereit ist.
FEUER FREI!	Waffen laden/Wettkampfbeginn
NO BIRD!	Ungültige Wurfscheibe/ Wiederholung
FEHLER	Kein regelgerechter Treffer
UNTERBRECHUNG!	Waffen entladen, warten/ Fortsetzung mit Kommando „FEUER FREI“
ANSCHLAGFEHLER!	Der Anschlag wurde nicht regelkonform durchgeführt. Vermerk mit dem Merkmal „A“ auf der Startkarte/Trefferaufnahme des Schützen. Wiederholung: Alle regelgerechten Wurfscheiben, die nach dem zweiten Anschlagfehler geworfen werden, gelten bei erneutem Anschlagfehler als Fehler.



FUNKTIONSTÖRUNG!	Vermerk mit dem Merkmal „S“ auf der Startkarte/Trefferaufnahme des Schützen, ggf. Wiederholung: Alle regelgerechten Wurfscheiben, die nach der zweiten Funktionsstörung geworfen werden, gelten bei erneuter Störung als Fehler
VERWARNUNG	Verwarnung des Schützen durch Fehlverhalten, welches nicht direkt zum Scheibenabzug führt. Vermerk mit dem Merkmal „V“ auf der Startkarte/Trefferaufnahme des Schützen. Mit der dritten Verwarnung erfolgt die Disqualifizierung des Schützen.
DURCHGANG BEENDET!	Serie beendet, Waffen entladen, Schützenstände räumen, am Ende des Wettkampfes. Ergebnisprotokoll unterzeichnen

H.2.8.09 Anschlag und Waffenhaltung

Wurfscheiben bzw. Doubletten können erst geworfen werden, wenn der Schütze die vorgeschriebene Waffenhaltung (H.2.2.08.3) eingenommen hat. Um die Position der Waffe in vorgeschriebener Waffenhaltung besser kontrollieren zu können, muß eine ca. 25 cm lange und 2 cm breite Markierung auf der Außenkleidung angebracht sein. Die Ausrichtung ist waagrecht (bei normaler Körperhaltung) und die Markierung muß unter dem Ellenbogen sichtbar sein. Hierzu wird die rechte Hand (bei Rechtsschützen) bzw. die linke Hand (bei Linksschützen) an die Schulter gelegt, dann ist der Ellenbogen der tiefste Punkt und unter diesem hat sich die Waffenhaltungsmarkierung zu befinden. Der Schaft muß mit seiner unteren Spitze den Körper des Schützen berühren und zwar am oder unterhalb des Markierungstreifens und muß dort gehalten werden, bis die Wurfscheibe erscheint.

H.2.8.10 Anschlag- und Waffenhaltungsfehler

Die Flinte darf erst nach dem Sichtbarwerden der Wurfscheibe in Anschlag genommen werden.

Bei verfrühtem Anschlag, ohne sichtbare Wurfscheibe, oder bei falscher Waffenhaltung, gibt der Hauptrichter das Kommando „NO BIRD“ - „ANSCHLAGFEHLER“, läßt die Wurfscheibe wiederholen und es gibt eine Verwarnung.

Jeder Anschlagfehler ist als Verwarnung unter den Namen des Schützen in die Startkarte/Trefferaufnahme mit dem Merkmal „A“ (für Anschlagfehler) einzutragen; Bei der dritten Verwarnung ist der Schütze disqualifiziert.

H.2.8.11 Waffen- und Munitionsstörungen

Der Hauptrichter entscheidet in allen Fällen endgültig.

Waffenstörungen und Patronenversager zählen nicht als abgegebener Schuß. Es erfolgt das Kommando „NO BIRD“ durch den Hauptrichter. Sie erfordern den Wurf einer neuen Scheibe. Versagt der erste Schuß, darf eine neue Scheibe mit zwei Schüssen beschossen werden. Versagt der zweite Schuß, muß bei der Wiederholung mit dem ersten absichtlich gefehlt werden. Trifft hierbei jedoch der erste, wird die Scheibe als Fehler gewertet.

Jede Waffenstörung (auch das Doppeln) ist als Verwarnung unter den Namen des Schützen in die Startkarte/ Trefferaufnahme mit dem Merkmal „S“ (für STÖRUNG) einzutragen.

Patronenversager werden anerkannt, wenn der Schlagbolzeneinschlag im Zündhütchen klar erkennbar ist und:



- Die Pulverladung nicht gezündet hat
- Die Ladung zündet aber Komponenten der Ladung im Lauf verblieben sind
- Der Schlagbolzenabdruck auf der Patrone fehlt, die Waffe aber abgeschlagen hat (z.B. wegen zu tief sitzendem Zünder, flachem Patronenrand)

Wenn der Hauptrichter entscheidet, daß die Untauglichkeit der Waffe bzw. Störung von Waffe und Munition nicht durch ein Verschulden des Schützen verursacht wurde und nicht schnell genug zu beheben ist, darf der Schütze eine andere zugelassene Waffe benutzen, wenn diese innerhalb von drei Minuten, nachdem die Waffe für untauglich erklärt worden ist, verfügbar ist. Beim Doppeln einer Flinte ist ein „NO BIRD“ zu geben und die Wurfscheibe ist zu wiederholen. Jedes Doppeln ist ebenfalls als Verwarnung unter den Namen des Schützen in die Startkarte/ Trefferaufnahme mit dem Merkmal „S“ (für „STÖRUNG“) einzutragen.

Innerhalb eines Wettkampfes werden je Disziplin höchstens zwei Funktionsstörungen anerkannt, unabhängig davon, ob der Schütze Flinte oder Munition gewechselt hat oder nicht; Bei der dritten Verwarnung ist der Schütze disqualifiziert.

H.2.8.12 Verhalten bei Störungen

Bei einem Patronenversager oder einer Funktionsstörung hebt der Schütze den Arm. Er bleibt mit der Flinte in Schußrichtung stehen, ohne den Verschuß zu öffnen oder die Sicherung zu betätigen, bis der Hauptrichter die Flinte kontrolliert hat. Betätigt er die Sicherung oder öffnet die Flinte ohne vorherige Prüfung durch den Hauptrichter gilt die Wurfscheibe als gefehlt.

H.2.8.13 Ablauf der Anmeldung am Wettkampftag und Helferdienste

Alle Teilnehmer haben sich durch den BKV Ausweis mit aktueller Jahresmarke bei Wettkampfantritt auszuweisen und sich mindestens 30 Minuten vor Startbeginn bei einem Start vormittags und 60 Minuten vor Startbeginn bei einem Start nachmittags anzumelden. Sind Mannschaftswertungen ausgeschrieben, so sind die jeweiligen Schützen einer Mannschaft vor deren ersten Start bei der Anmeldung zu benennen. Bei der Anmeldung erfolgt gleichzeitig auch die Kontrolle der Anschlagmarkierung. Tritt ein Starter zu der für ihn vorgesehenen Startzeit nicht an, so hat er keinen Anspruch auf eine Ersatzstartzeit. In allen Disziplinen ist es zulässig, daß der Veranstalter einer Meisterschaft oder eines Wettbewerbs die Teilnehmer der Veranstaltung zu Helferdiensten verpflichtet.

Teilnehmer, die sich weigern, diese Helferdienste abzuleisten, können aus der Wertung genommen werden. Die verpflichtende Einteilung zu Helferdiensten sollte in der Wettbewerbsausschreibung bekanntgegeben werden.

H.2.8.14 Disziplinablauf Trap

Bei Trap werden pro Serie 15 Wurfscheiben beschossen. Der Abstand der Schützenstände von der Vorderkante des Maschinenunterstandes beträgt 11,0 m.

H.2.8.14.1 Weite, Richtung und Höhe der Würfe

Die Schützen sollen möglichst Wurfscheiben mit gleichen Wurfrichtungen erhalten, deren Reihenfolge nach einem bestimmten Schema wechselt. Dies schließt die Verwendung von voll-



automatischen Wurfmaschinen mit selbständiger Höhen- und Seitenverstellung ein. Die Wurfmaschinen müssen so eingestellt werden, daß sich bei ruhigem Wetter folgende Werte ergeben:

Die Flughöhe der Wurfscheibe wird in einer Entfernung von 10,0 m ab der Vorderkante des Maschinenunterstandes gemessen. Die Flughöhe soll mind. 1,5 m und höchstens 3,3 m betragen. Dies bezieht sich auf das Niveau des Schützenstandes. Bei einer Flughöhe von 1,5 m muß die Flugweite der Wurfscheibe im Mittel 65 m betragen. Sofern die freie Flugweite der Wurfscheibe durch künstliche Hindernisse begrenzt wird (Wallanlage, Netze o.ä.), muß die Flugweite mindestens 55 m betragen. Um die vorgeschriebene Wurfweite einzustellen, sind die Maschinen zunächst seitlich auszuschnwenken. Anschließend sind sie entsprechend dem Wurfeschema nur noch an der Seite und Höhe einzustellen. Liegt eine Anordnung seitens einer Behörde auf Verwendung von Subsonic-Patronen für einen Schießstand vor, muß die Wurfweite im Mittel 55 m betragen.

- Die Flugbahn der Wurfscheibe darf nicht mehr als 35° seitwärts von einer gedachten Geraden abweichen, die von der Mitte des Schützenstandes über die mittlere Maschine der betreffenden Gruppe führt. Der Winkel von 35° nach links oder nach rechts ist von der mittleren Maschine jeder Gruppe oder des einzelnen Vollautomaten zu jedem Schützenstand zu messen. Bei nur einem Vollautomaten ist der Winkel von 35° nach links und rechts über den mittleren Stand zu messen.

H.2.8.14.2 Schießen und Wertung der Schüsse

Alle Flinten müssen bei Trap zwischen den Schützenständen 1 bis 5 offen getragen werden. Ein Nachrücken auf den nächsten Stand darf erst erfolgen, wenn der vorhergehende Schütze geschossen hat. Beim Verlassen des 5. Standes muß die Waffe offen und entladen sein und um den nachfolgende Schützen nicht zu gefährden, hat sich der Schütze beim Verlassen des Standes 5 nach rechts umzudrehen. Während des Wettkampfes darf der Schütze seine Flinte erst schließen, wenn der Schütze zur Linken auf eine regelgerechte Wurfscheibe geschossen hat. Mit dem Kommando „STÄNDE EINNEHMEN!“ treten die Schützen auf die ihnen zugewiesene Position nach Möglichkeit in vollen Rotten zu 6 Personen an. Nach Einnahme der Stände erfolgt das Kommando „SCHÜTZEN BEREIT!“. Erfolgt keine Meldung des Schützen gibt der Haupttrichter (Standaufsicht) mit dem Kommando „FEUER FREI!“ das Schießen frei.

Nach Freigabe des Schießens (Kommando „FEUER FREI!“) durch den Haupttrichter (Standaufsicht) muß der Schütze auf Stand 1 innerhalb einer Vorlaufzeit von 0 Sekunden nach Einnahme der vorgeschriebenen Gewehrhaltung seine Wurfscheibe abrufen.

Nach Schußabgabe beginnt für den nächsten Schützen ebenfalls wieder eine Vorlaufzeit von 30 Sekunden. Läßt der Schütze diese Vorlaufzeit ohne triftigen Grund verstreichen, erfolgt das Kommando „VERWARNUNG!“ durch den Haupttrichter. Jede Verwarnung ist unter den Namen des Schützen in die Startkarte/ Trefferaufnahme mit dem Merkmal „V“ (für „VERWARNUNG“) eingetragen. Mit der dritten Verwarnung ist der Schütze disqualifiziert.

Aus jeder Position wird jeweils eine Wurfscheibe beschossen. Jede fehlerfrei fliegende Wurfscheibe muß angenommen werden. Erscheint sie nicht unmittelbar nach dem Abrufen, ruft der Haupttrichter bzw. die Standaufsicht (nicht der Schütze) „NO BIRD!“ und gibt das Schießen



erneut frei. Eine Wurfscheibe gilt als getroffen, wenn infolge des Schusses deutlich sichtbar ein Stück von ihr abspringt.

Unterbleibt ein Schuß infolge einer fehlerhaften Bedienung des Gewehrs (nicht gespannt, nicht geladen oder gesichert), wird dies als Fehler gewertet. Bei folgenden Fehlwürfen erfolgt das Kommando „NO BIRD!“ und es muß dem Schützen aus der vor ihm stehenden Maschinen-Gruppe bzw. Maschine eine neue Wurfscheibe geworfen werden, gleichgültig ob sie mit oder ohne Erfolg beschossen wurde, wenn:

- die Wurfscheibe angebrochen ist oder eine nicht regulär geworfene Wurfscheibe erscheint;
- ein zweiter Schütze auf die Wurfscheibe mitschießt;
- bei Anlagen mit mehr als einer Wurfmaschine die Wurfscheibe aus einer falschen, nicht zu dem Stand des Schützen gehörenden Maschine geworfen wird;
- mehrere Wurfscheiben erscheinen.

Das Ergebnis von Schüssen, die auf die vorstehend angeführten Fehlwürfe abgegeben werden, wird nicht gewertet.

H.2.8.15 Disziplinablauf Skeet

Bei Skeet sind pro Serie 15 Wurfscheiben auf einem Turmstand zu beschießen und zwar je zwei Wurfscheiben von den Ständen 1 bis 7 und am Schluß der Serie von Stand 7 die fünfzehnte vom Niederhaus abfliegende Wurfscheibe. Von den Ständen 1, 3, 4 und 5 werden Einzel-Wurfscheiben beschossen und zwar jeweils zuerst die Wurfscheibe vom hohen Turm und dann die Wurfscheibe vom niederen Turm. Von den Ständen 2, 6 und 7 sind Doubletten zu beschießen. Bei Doubletten ist zuerst die abfliegende und dann die entgegenkommende Wurfscheibe zu beschießen.

H.2.8.15.1 Weite, Richtung und Höhe der Würfe

Die Wurfmaschinen auf dem Skeetstand sind so einzustellen, daß:

- die Wurfscheiben aus dem Hoch- und Niederhaus so geworfen werden, daß sie den Mittelpunkt eines angenommenen Kreises von 0,9 m Durchmesser in einer Höhe von 4,6 m über dem Kreuzungspunkt passieren; dieser Kreuzungspunkt befindet sich auf einer geraden Verbindungslinie von Stand 4 über die Mitte der Verbindungslinie zwischen Hoch- und Niederhaus in einer Entfernung von 5,5 m von der Mittellinie entfernt. Doubletten müssen sich innerhalb des oben genannten Kreises kreuzen.
- die geworfene Wurfscheibe eine Strecke von 60 bis 65 m im flachen, d.h. dem Grundniveau der Türme angepaßten Gelände zurücklegt.

H.2.8.15.2 Schießen und Wertung der Schüsse

Soweit beim Skeetschießen nichts anderes geregelt wird, gelten die vorstehenden Regelungen für das Trapschießen sinngemäß. Gibt ein Schütze unberechtigte Schüsse ab, so ist dies ein grober Verstoß gegen die Sicherheitsvorschriften und er wird umgehend disqualifiziert.

Während des Wettkampfes darf der Schütze seine Flinte erst schließen, wenn er sich mit beiden Füßen innerhalb des Schützenstandes (Station) befindet. Vor dem Verlassen ist die Flinte



zu entladen. Vorderschaftrepetierflinten und Halbautomaten sind geöffnet mit dem Lauf nach oben zu tragen.

Mit dem Kommando „STAND EINNEHMEN!“ treten die zur Rotte eingeteilten Schützen auf dem Skeetstand gemeinsam hinter der zugewiesenen Position an.

Der Erste Schütze begibt sich auf Stand 1. Nach Einnahme des Standes erfolgt das Kommando „SCHÜTZEN BEREIT?“. Erfolgt keine Meldung der Schützen gibt der Hauptrichter (Standaufsicht) mit dem Kommando „FEUER FREI!“ das Schießen frei. Nach Freigabe des Schießens (Kommando „FEUER FREI!“) durch den Hauptrichter (Standaufsicht) muß der Schütze 1 innerhalb einer Vorlaufzeit von 30 Sekunden seine Wurfscheibe nach Einnahme der vorgeschriebenen Gewehrhaltung abrufen. Läßt der Schütze diese Vorlaufzeit ohne triftigen Grund verstreichen, erfolgt das Kommando „VERWARNUNG!“ durch den Hauptrichter. Nach dem Schießen gibt der Schütze die Position unverzüglich frei. Die folgenden Schützen rücken in der festgelegten Reihenfolge selbständig nach, sobald die Schießposition frei ist. Nach Einnahme der vorgeschriebenen Schießposition durch den nächsten Schützen beginnt erneut die Vorlaufzeit von 30 Sekunden, innerhalb derer der Schütze seine Wurfscheibe/ Doublette „abrufft“. Läßt der Schütze diese Vorlaufzeit ohne triftigen Grund verstreichen, erfolgt ebenfalls das Kommando „VERWARNUNG!“ durch den Hauptrichter. Jede Verwarnung ist unter den Namen des Schützen in die Startkarte/Trefferaufnahme mit dem Merkmal „V“ (für „VERWARNUNG“) einzutragen. Mit der dritten Verwarnung erfolgt die Disqualifizierung des Schützen. Jeder Schütze in der Rotte schießt, beginnend auf Station 1, in der vorgeschriebenen Reihenfolge, bevor er von Station 1 zu Station 2 usw. bis zu Station 7 wechselt. Die vorstehenden Regelungen gelten für alle Skeet-Positionen. Bei auf den Ständen 2, 6 und 7 zu erwartenden Doubletten gilt folgende Regelung:

Doubletten werden bei nachstehenden Situationen gegebenenfalls unbeschränkt wiederholt. Wird mit dem ersten Schuß die falsche Wurfscheibe getroffen, gilt der erste Schuß als Fehler. Die Doublette wird zur Feststellung des zweiten Schusses wiederholt. Es sind beide Schüsse abzugeben.

Wird dabei mit dem zweiten Schuß die zweite Wurfscheibe getroffen, so lautet die Gesamtwertung „Fehler/Treffer“. Wird die zweite Wurfscheibe verfehlt, lautet die Wertung „Fehler/Fehler“. Der erste Schuß muß dabei auf die erste Wurfscheibe abgegeben werden.

Werden mit dem ersten Schuß beide Wurfscheiben getroffen, so ist die Doublette zu wiederholen. Dies gilt auch, wenn mit dem ersten Schuß gefehlt wird und mit dem zweiten beide Wurfscheiben getroffen werden. Dann wird der erste Schuß als Fehler gewertet und zur Feststellung des zweiten Schusses eine neue Doublette geworfen. Der erste Schuß muß hierbei auf die erste Wurfscheibe abgegeben werden (siehe vorstehender Punkt, Abs. 2).

Erscheint bei einer Doublette eine Wurfscheibe nicht oder ist sie beschädigt oder fliegt sie unregelmäßig, gilt die Gesamtdoublette als nicht geworfen und ist zu wiederholen.

Wird die erste Wurfscheibe verfehlt und stoßen beide Wurfscheiben vor Abgabe des zweiten Schusses zusammen, wird der erste Schuß als Fehler gewertet und zur Feststellung des zweiten Schusses eine neue Doublette geworfen. Der erste Schuß muß hierbei auf die erste Wurfscheibe abgegeben werden.



Wird die erste Wurfscheibe getroffen und wird vor Abgabe des zweiten Schusses die zweite Wurfscheibe durch Splitterwirkung beschädigt, so lautet die Gesamtwertung „Treffer“, neue Doublette zur Feststellung des zweiten Schusses. Es sind beide Schüsse abzugeben. Der erste Schuß muß dabei auf die erste Wurfscheibe abgegeben werden.

Wenn der Schütze ohne berechtigten Grund eine regulär geworfene Doublette ganz oder teilweise nicht beschießt, werden die nicht beschossenen Wurfscheiben als Fehler gewertet.

In allen Fällen gibt der Hauptrichter das Kommando „NO BIRD!“ und läßt die Wurfscheiben wiederholen.

H.2.8.16 Disziplinablauf Parcours

Parcours ist eine Disziplin, die jagdliche Situationen widerspiegelt und alle Möglichkeiten des Geländes und der verfügbaren Ziele nutzt, um die technischen und sportlichen Fähigkeiten der Schützen herauszufordern.

Für das Parcourschießen gelten die Regelungen für das Skeetschießen mit folgenden Abweichungen:

- Der Disziplinablauf bzw. die Reihenfolge der geworfenen Wurfscheiben ist auf den jeweiligen Ständen deutlich sichtbar auszuhängen.
- Die Wurfscheiben müssen jeder Rotte einmal gezeigt werden.
- Die Gesamtzahl der zu beschießenden Wurfscheiben wird in der jeweiligen Wettkampfausschreibung festgelegt.

H.2.8.16.1 Weite, Richtung und Höhe der Würfe

In Abhängigkeit der jeweiligen Geländestruktur sollte ein Parcours mit ausreichend Wurfmaschinen bestückt sein, so daß die Schützen bestmögliche Ziele, die jagdlichen Bedingungen entsprechen, beschießen können. Die Anordnung der Schießrichtung und die Flugbahn der Ziele müssen unbedingt der Sicherheit aller Beteiligten Rechnung tragen, ebenso müssen alle Belange des Natur- und Umweltschutzes berücksichtigt werden. Es sollten gehende und kommende, querende und überfliegende Flugbahnen in niedrigen und hohen Bereichen unterschiedlichen Schwierigkeitsgrades vorhanden sein.

Bei der Einstellung der Flugbahnen muß gewährleistet sein, daß auf jede einzelne Wurfscheibe 2 Schüsse abgegeben werden können. Auf jeder Station sind mindestens drei Wurfmaschinen erforderlich. Bei der Festlegung der Layouts ist darauf zu achten, daß Doubletten zuvor als Einzelziele geworfen werden.

Beispiel: Station 1 verfügt über die Wurfmaschinen A, B, C

Das Layout für Stand 1 könnte dann z.B. wie folgt aussehen:

A

B

C

A/C (Simultan oder auf Schuß)

A/B (Simultan oder auf Schuß)

Begriffserklärung:



- Einzelwurfscheibe
Eine Einzelwurfscheibe, unabhängig vom Typ, wird von einer Wurfmaschine ausgelöst. Auf eine Einzelwurfscheibe müssen beide Schüsse abgegeben werden können.
- Doublette
Pro Doublette sind nur 2 Patronen zulässig. Beide Schüsse dürfen auf das gleiche Ziel abgegeben werden. Trifft ein Schuß beide Scheiben so wird dies als „Treffer/Treffer“ gewertet.
- Doublette auf Schuß
Beide Wurfscheiben werden von einer oder zwei verschiedenen Maschinen geworfen. Die zweite Wurfscheibe wird sofort, nachdem der erste Schuß gefallen ist, ausgelöst.
- Simultandoublette
Beide Wurfscheiben werden von einer oder zwei verschiedenen Maschinen gleichzeitig ausgelöst. Die Ziele dürfen in beliebiger Reihenfolge beschossen werden.
- Rafeledoublette
Beide Ziele werden aus der gleichen Wurfmaschine und in gleicher Richtung so schnell wie möglich ausgelöst. Die Ziele dürfen in beliebiger Reihenfolge beschossen werden.

H.2.8.16.2 Schießen und Wertung der Schüsse

Für das Parcoursschießen gelten die Regelungen für das Skeetschießen mit folgenden Abweichungen:

Die Reihenfolge der zu beschießenden Scheiben bei Doubletten ist dem Schützen freigestellt.

Situation: Der Rollhase zerbricht, nachdem er mit dem ersten Schuß gefehlt wurde und bevor der zweite Schuß erfolgen konnte.

Vorgehensweise: „NO BIRD!“, der Rollhase wird wiederholt. Der erste Schuß muß abgegeben werden. Das Ziel muß mit dem zweiten Schuß beschossen werden. Ein Treffer mit dem ersten Schuß gilt als „FEHLER!“

H.2.8.17 Treffergleichheit

Bei Treffergleichheit hat der Schütze mit der geringeren Anzahl an Zweittreffer den Vorrang. Bleibt Ranggleichheit weiterhin bestehen, erfolgt die Festlegung der Reihenfolge durch Rückwärtsvergleich der einzelnen Wertungsserien. Wer dabei als erster eine höhere Trefferquote erreicht hat, bekommt den Vorrang. Bei Treffergleichheit im Parcours, erfolgt ein Stechen auf einem vom Haupttrichter zu bestimmenden Stand. Änderungen hiervon können in der Ausschreibung geregelt werden.



H.2.9 Fallscheibenschießen Büchse

H.2.9.01 25 m Fallscheibenschießen Großkaliber - Kennziffern, Disziplinen, Scheiben, Waffengewichte, Art des Visiers

Kennziffer	Disziplin	Scheibe	Max. Waff. Gew.	Abzugswiderstand	Riemen	Visier	Schaft
2501	Sportgewehr Selbstlader f. Kurzwaffenpatronen, off. Visierung (SG SL KW off. V.)	Fallscheiben 20 cm	6,0 kg	1.000 g	nein	offen oder geschlossen	handelsüblich
2503	Unterhebelrepetierer f. Kurzwaffenpatronen, offene Visierung (LA K off. V.)	Fallscheiben 20 cm	5,0 kg	1.000 g	nein	offen	original
2510	Sportgewehr Selbstlader f. Kurzwaffenpatronen, opt. Visierung (SG SL KW opt. V.)	Fallscheiben 20 cm	6,0 kg	1.000 g	nein	beliebige Optik	handelsüblich
2511	Unterhebelrepetierer f. Kurzwaffenpatronen, optische Visierung (LA K opt. V.)	Fallscheiben 20 cm	5,0 kg	1.000 g	nein	beliebige Optik	original

H.2.9.02 Anschlag

Stehend freihändig, jagdlicher Anschlag. Nach dem Kommando „Sind Sie bereit?“ ist der jagdliche Anschlag einzunehmen.

H.2.9.03 Schußzahlen, Schußserien, Schießzeit

Beim 25 m Fallscheibenschießen Großkaliber-Büchse werden 6 Wertungsserien auf je 5 Fallscheiben geschossen. Pro Wertungsserie kann der Schütze höchstens 8 Schuß abgeben. Im Rahmen der erlaubten Schußzahl und der erlaubten Schießzeit wird so lange geschossen, bis jeweils alle fünf Fallscheiben getroffen wurden oder die maximal zur Verfügung stehende Schußzahl abgegeben wurde.

Die Fallscheiben müssen dabei fallen und liegenbleiben. Richten sich die Fallscheiben aufgrund eines zu hohen Auftreffimpulses wieder auf, gelten sie als nicht gefallen und müssen erneut beschossen werden. Die maximale Schießzeit pro Wertungsserie von 5 Fallscheiben beträgt eine Minute.

Die Zeitmessung erfolgt mit einem Timer.

H.2.9.04 Scheiben, Größe, Funktion, erlaubte Munition

Es wird auf Fallscheiben mit einem Durchmesser von 20 cm geschossen. Es muß sichergestellt sein, daß die Fallscheiben bei Verwendung von Munition, die einen Mindestimpuls von 125 erreicht oder um 1-2 Faktorpunkte nur geringfügig überschreitet, auch bei Treffern in den untersten Bereich der Fallscheiben (höchstens 2 cm über dem unteren Scheibenrand) sicher Umfallen. Die Mündungsenergie der verwendeten Munition darf maximal 1500 Joule nicht übersteigen. Siehe auch Nummern H.2.18 (Anhang 1) und H.2.19 (Anhang 2).



Aus Unterhebel-Gewehren verschossene Kurzwaffenpatronen im Kaliber .44 Magnum überschreiten oft die max. zulässige Mündungsenergie von 1500 Joule.

Die Formel zur Errechnung der Mündungsenergie lautet:

$$\frac{m}{2} \cdot v^2$$

(m = Masse in Kilogramm; v = Geschwindigkeit in m/s). (Siehe auch H.1.8.05 ff)

Im Zweifel zählt nur die Messung vor Ort während der Meisterschaft.

H.2.9.05 Entfernung der Fallscheiben zum Schützen und Scheibenabstand untereinander

Es wird auf eine Entfernung von 25 m zu den Fallscheiben geschossen. Die Fallscheiben sind mit einem Mindestabstand von 20 cm (eine Scheibenbreite) und einem Höchstabstand von 50 cm, gemessen zwischen den Außenrändern der Scheiben, aufzustellen oder anzubringen. Alle Fallscheiben sind einheitlich hoch aufzustellen. Die Fallscheiben müssen je nach Beschaffenheit des Schießstandes und des Kugelfangs in einer Flöhe von mindestens 0,50 m und höchstens 1,50 m, gemessen von der Oberkante des Außenrandes, im Abstand zur Schießbahnsohle aufgestellt werden.

H.2.9.06 Reihenfolge der zu beschießenden Fallscheiben

Die 5 Fallscheiben sind so lange zu beschießen, bis alle getroffen wurden und liegenbleiben. Die Reihenfolge ist beliebig.

H.2.9.07 Probeschüsse

Vor dem Schießen der Wertungsserien kann innerhalb von 3 Minuten eine beliebige Anzahl von Probeschüssen auf 5 Fallscheiben und eine BKV-Speedscheibe abgegeben werden. Ablauf des Probeschießens siehe H.2.1.05.

H.2.9.08 Disziplinablauf

Vor jeder Wertungsserie folgt auf die Aufforderung „Waffen laden die Frage „Sind Sie bereit?“. Wird kein Einwand erhoben, erfolgt die Aufforderung „Achtung!“ und damit beginnt die Vorlaufzeit von 3-7 Sekunden. Nach Ablauf der Vorlaufzeit ertönt ein akustisches Signal des Timers und der Schütze kann mit dem Schießen beginnen. Mit dem Timer wird das Zeitintervall zwischen Startsignal und Abgabe des letzten Schusses gemessen. Die gemessene Zeit ist die Wertungszeit für die Serie. Wird das Zeitlimit von einer Minute pro Wertungsserie erreicht, bricht der Schießleiter das Schießen ab. Der Schießleiter bricht die Wertungsserie auch dann ab, wenn der Schütze die maximal zur Verfügung stehende Schußzahl abgegeben hat und nicht alle Fallscheiben gefallen sind.

Nach jeder Wertungsserie erfolgt die Aufforderung „Waffen entladen, Verschuß öffnen, Sicherheit!“. Der Schütze muß sich davon überzeugen, daß die Waffe entladen ist und den Verschuß in offener Stellung arretieren. Nach der letzten Serie erfolgt die Aufforderung „Waffen entladen, Verschuß öffnen, Sicherheit, Stand räumen!“. Der Schütze muß sich davon überzeugen, daß die Waffe entladen ist. Die Waffe ist entweder in den Transportbehälter zu legen oder mit offenem Verschuß in die Gewehrablage zu stellen.



H.2.9.09 Trefferaufnahme

Die Standaufsicht bzw. der Schießleiter hat nach jeder Wertungsserie die gemessene Zeit und die Anzahl der nicht gefallenen Fallscheiben laut anzusagen. Jede einzelne Zeit wird bis zur Hundertstelsekunde genau festgehalten. Bei Erreichen des Zeitlimits von einer Minute und entsprechendem Abbruch des Schießens durch den Schießleiter wird zu der Wertungszeit der Serie für jede nichtgefallene Fallscheibe ein Strafzeitzuschlag von 10 Sekunden addiert. Das Zeitlimit von 60 Sekunden plus eventueller Strafzuschläge bilden das Ergebnis der Wertungsserie. Bricht der Schießleiter nach Abgabe der maximal zur Verfügung stehenden Schußzahl die Wertungsserie ab, obwohl nicht alle Fallscheiben gefallen sind, ist die vom Timer gemessene Zeit die Wertungszeit für die Serie; hinzu kommen die Strafzuschläge für die nicht gefallenen Fallscheiben. Bricht der Schütze selbst die Wertungsserie vor der vollständigen Abgabe der maximalen Schußzahl ab wird diese Serie mit der maximalen Wertungszeit von 60 Sekunden bewertet. Für jede nicht gefallene Fallscheibe wird ein Strafzeitzuschlag von 10 Sekunden addiert. Die Wertungszeit von 60 Sekunden plus eventueller Strafzuschläge bilden das Ergebnis der Wertungsserie. Eine Waffenstörung, die bereits vor Abgabe des ersten Wertungsschusses einer Serie geltend gemacht wird, wird als Abbruch durch den Schützen gewertet (Wertungszeit 60 Sekunden plus 50 Sekunden Strafzeitzuschlag).

H.2.9.10 Wertung

Für das Gesamtergebnis werden die Zeiten der 6 Wertungsserien plus eventueller Strafzuschläge addiert. Die Summe dieser Zeiten in Sekunden und Hundertstelsekunden ist das Ergebnis des Schützen. Sieger ist der Schütze mit der niedrigsten Gesamtzeit.

H.2.9.11 25 m Fallscheibenschießen Kleinkaliber - Kennziffern, Disziplinen, Scheiben, Waffengewichte, Art des Visiers

Kennziffer	Disziplin	Scheibe	Max. Waff. Gew.	Abzugswiderstand	Riemen	Visier	Schaft
2502	Sportgewehr Selbstlader Kleinkaliber, optische Visierung (SG SL KK opt. V.)	Fallscheiben 15 cm	5,0 kg	1.000 g	nein	beliebige Optik	handelsüblich
2504	Unterhebelrepetierer Kleinkaliber, offene Visierung (LA KK off. V.)	Fallscheiben 15 cm	4,0 kg	1.000 g	nein	offen	original
2512	Sportgewehr Selbstlader Kleinkaliber, offene Visierung (SG SL KK off. V.)	Fallscheiben 15 cm	5,0 kg	1.000 g	nein	offen oder geschlossen	handelsüblich
2514	Unterhebelrepetierer Kleinkaliber, optische Visierung (LA KK opt. V.)	Fallscheiben 15 cm	4,0 kg	1.000 g	nein	beliebige Optik	original

H.2.9.12 Anschlag

Stehend freihändig, jagdlicher Anschlag. Nach dem Kommando „Sind Sie bereit?“ ist der jagdliche Anschlag einzunehmen.



H.2.9.13 Schußzahlen, Schußserien, Schießzeit

Beim 25 m Fallscheibenschießen Kleinkaliberbüchse werden 6 Wertungsserien auf je 5 Fallscheiben geschossen. Pro Wertungsserie kann der Schütze höchstens 8 Schuß abgeben. Im Rahmen der erlaubten Schußzahl und der erlaubten Schießzeit wird so lange geschossen, bis jeweils alle fünf Fallscheiben getroffen wurden oder die maximal zur Verfügung stehende Schußzahl abgegeben wurde. Die Scheiben müssen dabei fallen und liegenbleiben. Die maximale Schießzeit pro Wertungsserie von 5 Fallscheiben beträgt eine Minute. Die Zeitmessung erfolgt mit einem Timer.

H.2.9.14 Scheiben, Größe, Funktion

Es wird auf Fallscheiben mit einem Durchmesser von 15 cm geschossen. Es muß sichergestellt sein, daß die Fallscheiben bei Verwendung von handelsüblicher Munition im Kaliber .22 Ir 5,6 mm mit Normladung auch bei Treffern in den untersten Bereich der Fallscheiben (höchstens 2 cm über dem unteren Scheibenrand) sicher umfallen.

Beim KK-Fallscheibenschießen ist nur Munition im Kaliber .22 Ir 5,6 mm (keine Subsonic, .22 kurz, .22 WMR oder .22 Z) zugelassen.

H.2.9.15 Entfernung der Fallscheiben zum Schützen und Scheibenabstand untereinander

Es wird auf eine Entfernung von 25 m zu den Fallscheiben geschossen. Die Fallscheiben sind mit einem Mindestabstand von 28 cm und einem Höchstabstand von 50 cm, gemessen zwischen den Außenrändern der Scheiben, aufzustellen oder anzubringen. Alle Fallscheiben sind einheitlich hoch aufzustellen. Die Fallscheiben müssen je nach Beschaffenheit des Schießstandes und des Kugelfangs in einer Flöhe von mindestens 0,50 m und höchstens 1,50 m, gemessen von der Oberkante des Außenrandes, im Abstand zur Schießbahnsohle aufgestellt werden.

H.2.9.16 Reihenfolge der zu beschießenden Fallscheiben

Die 5 Fallscheiben sind so lange zu beschießen, bis alle getroffen wurden und liegenbleiben. Die Reihenfolge ist beliebig.

H.2.9.17 Probeschüsse

Vor dem Schießen der Wertungsserien kann innerhalb von 3 Minuten eine beliebige Anzahl von Probeschüssen auf 5 Fallscheiben und eine BKV-Speed-Scheibe abgegeben werden. Ablauf des Probeschießens siehe H.2.1.05.

H.2.9.18 Disziplinablauf

Vor jeder Wertungsserie folgt auf die Aufforderung „Waffen laden!“ die Frage „Sind Sie bereit?“. Wird kein Einwand erhoben, erfolgt die Aufforderung „Achtung!“ und damit beginnt die Vorlaufzeit von 3-7 Sekunden. Nach Ablauf der Vorlaufzeit ertönt ein akustisches Signal des Timers und der Schütze kann mit dem Schießen beginnen. Mit dem Timer wird das Zeitintervall zwischen Startsignal und Abgabe des letzten Schusses gemessen. Die gemessene Zeit ist die Wertungszeit für die Serie. Wird das Zeitlimit von einer Minute pro Wertungsserie erreicht, bricht der Schießleiter das Schießen ab. Der Schießleiter bricht die Wertungsserie auch dann



ab, wenn der Schütze die maximal zur Verfügung stehende Schußzahl abgegeben hat und nicht alle Fallscheiben gefallen sind.

Nach jeder Wertungsserie sind die Waffen zu entladen. H.2.9.08 gilt entsprechend.

H.2.9.19 Trefferaufnahme

Siehe Nr. H.2.9.09.

H.2.9.20 Wertung

Für das Gesamtergebnis werden die Zeiten der 6 Wertungsserien plus eventueller Strafzuschläge addiert. Die Summe dieser Zeiten in Sekunden und Hundertstelsekunden ist das Ergebnis des Schützen. Sieger ist der Schütze mit der niedrigsten Gesamtzeit.

H.2.10 Fallscheiben-Shoot-Off Langwaffen

H.2.10.01 25 m Fallscheiben-Shoot- Off Büchse und Flinte

H.2.10.01.1 25 m Fallscheiben-Shoot-Off Büchse - Kennziffern, Disziplinen, Scheiben, Waffengewichte, Art des Visiers

Kennziffer	Disziplin	Scheibe	Max. Waff. Gew.	Abzugswiderstand	Riemen	Visier	Schaft
ohne	Sportgewehr Selbstlader f. Kurzwaffenpatronen off. Visierung (SG SL KW off. V.)	Fallscheiben 20 cm	6,0 kg	1.000	nein	offen oder geschlossen	handelsüblich
ohne	Sportgewehr Selbstlader f. Kurzwaffenpatronen, opt. Visierung (SG SLKW opt. V.)	Fallscheiben 20 cm	6,0 kg	1.000	nein	beliebige Optik	handelsüblich
ohne	Unterhebelrepetierer f. Kurzwaffenpatronen offene Visierung (LA KW off. V.)	Fallscheiben 20 cm	5,0 kg	1.000	nein	offen	original
ohne	Unterhebelrepetierer f. Kurzwaffenpatronen optische Visierung (LA KW opt. V.)	Fallscheiben 20 cm	5,0 kg	1.000	nein	beliebige Optik	original

H.2.10.01.2 15 m-Fallscheiben-Shoot-Off Flinte - Disziplinen, Scheiben, Abzugswiderstand, Art des Visiers

Kennziffer	Disziplin	Scheibe	Abzugswiderstand	Visier
ohne	Selbstladeflinte, offene Visierung	Fallscheiben 20 cm	1.000 g	offen
ohne	Selbstladeflinte, optische Visierung	Fallscheiben 20 cm	1.000 g	beliebige Optik
ohne	Repetierflinte, offene Visierung	Fallscheiben 20 cm	1.000 g	offen
ohne	Repetierflinte, optische Visierung	Fallscheiben 20 cm	1.000 g	beliebige Optik



ohne	Doppelflinte mit Ejektor	Fallscheiben cm	20	1.000 g	offen
ohne	Doppelflinte ohne Ejektor	Fallscheiben cm	20	1.000 g	offen

H.2.10.02 Anschlag

Stehend freihändig, jagdlicher Anschlag. Nach dem Kommando „Sind Sie bereit?“ ist der jagdliche Anschlag einzunehmen.

H.2.10.03 Schußzahlen, Schußserien, Schießzeit

Beim Fallscheiben-Shoot-Off können beliebig viele Schüsse in einem Wertungsdurchgang abgegeben werden. Es wird so lange geschossen, bis jeweils alle fünf Fallscheiben getroffen wurden.

Die Fallscheiben müssen dabei fallen und liegenbleiben. Richten sich die Fallscheiben aufgrund eines zu hohen Auftreffimpulses wieder auf, gelten sie als nicht gefallen und müssen erneut beschossen werden. Magazine dürfen eine Kapazität von höchstens 10 Patronen haben. Unterhebelrepetierer dürfen niemals mit mehr als 10 Patronen geladen werden, andernfalls erfolgt eine Disqualifikation für die Disziplin. Innerhalb eines Wertungsdurchgangs lädt der Schütze selbständig nach.

H.2.10.04 Scheiben, Größe, Funktion, erlaubte Munition

Es wird auf Fallscheiben mit einem Durchmesser von 20 cm geschossen. Es muß sichergestellt sein, daß die Fallscheiben bei Verwendung von Munition, die einen Mindestimpuls von 125 erreicht oder um 1-2 Faktorpunkte nur geringfügig überschreitet, auch bei Treffern in den untersten Bereich der Fallscheiben (höchstens 2 cm über dem unteren Scheibenrand) sicher Umfallen. Die Mündungsenergie der verwendeten Munition darf maximal H-L1500 Joule nicht übersteigen. Siehe auch Nummern H.2.18 (Anhang 1) und H.2.19 (Anhang 2).

H.2.10.05 Entfernung der Fallscheiben zum Schützen und Scheibenabstand untereinander

Es wird auf eine Entfernung von 25 m (Büchse) bzw. 15 m (Flinte) zu den Fallscheiben geschossen. Die Fallscheiben sind mit einem Mindestabstand von 20 cm (eine Scheibenbreite) und einem Höchstabstand von 50 cm, gemessen zwischen den Außenrändern der Scheiben, aufzustellen oder anzubringen.

Alle Fallscheiben sind einheitlich hoch aufzustellen. Die Fallscheiben müssen je nach Beschaffenheit des Schießstandes und des Kugelfangs in einer Flöhe von mindestens 0,50 m und höchstens 1,50 m, gemessen von der Oberkante des Außenrandes, im Abstand zur Schießbahnsohle aufgestellt werden.

H.2.10.06 Probeschüsse

Jeder Teilnehmer kann pro Disziplin und pro Veranstaltung vor seinem ersten Wertungsdurchgang innerhalb von 3 Minuten eine beliebige Anzahl von Probeschüssen auf fünf Fallscheiben abgeben. Dies kann auch so geschehen, daß zunächst alle Starter in der Disziplin nacheinander ihre Probeschüsse absolvieren und erst dann damit begonnen wird, Wertungsdurchgänge durchzuführen.



H.2.10.07 Disziplinablauf Fallscheiben-Shoot-Off

Zu einem Wertungsdurchgang beim Fallscheiben-Shoot-Off treten jeweils immer zwei Schützen gleichzeitig an. Jeder Schütze hat pro Wertungsdurchgang eine eigene Scheibengruppe von fünf Fallscheiben zu beschießen. Dabei muß der rechtsstehende Schütze immer zuerst seine vier rechtsstehenden Fallscheiben in beliebiger Reihenfolge umschießen. Als letzte Fallscheibe muß er dann die am weitesten links stehende Fallscheibe seiner Scheibengruppe umschießen. Der links stehende Schütze muß immer zuerst die vier links stehenden Fallscheiben in beliebiger Reihenfolge umschießen und als letzte Fallscheibe die am weitesten rechtsstehende Fallscheibe seiner Scheibengruppe. Vor jedem Wertungsdurchgang folgt auf die Aufforderung „Waffen laden!“ die Frage „Sind Sie bereit?“. Wird kein Einwand erhoben, erfolgt die Aufforderung „Achtung!“ und damit beginnt die Vorlaufzeit von 3-7 Sekunden. Nach Ablauf der Vorlaufzeit ertönt ein akustisches Signal und die Schützen können mit dem Schießen beginnen. Sieger eines Wertungsdurchgangs ist der Schütze, der unter Einhaltung der vorgeschriebenen Reihenfolge (zuerst die vier äußeren und zuletzt die innere Fallscheibe) seine 5 Fallscheiben zuerst umgeschossen hat. Nach jedem Wertungsdurchgang sind die Waffen zu entladen. Nr. H.2.9.08 gilt entsprechend.

H.2.10.08 Anzahl der Wertungsdurchgänge zur Siegerermittlung

Je nach Ausschreibung wird auf zwei oder drei Wertungsdurchgangssiege geschossen. Bei zwei Wertungsdurchgangssiegen ist der Schütze Sieger einer Wertungsrunde, der zuerst zwei Wertungsdurchgänge gewonnen hat. Bei drei Wertungsdurchgangssiegen ist der Schütze Sieger einer Wertungsrunde, der zuerst drei Wertungsdurchgänge gewonnen hat.

H.2.10.09 Positionswechsel

Beim Schießen auf zwei Wertungsdurchgangssiege müssen die Schützen nach dem ersten Durchgang einmalig ihre Schießposition mit ihrem Wettbewerber in dieser Wertungsrunde tauschen. Bei drei Wertungsdurchgangssiegen erfolgt dieser einmalige Positionstausch nach dem zweiten Wertungsdurchgang. Werden vor dem Positionswechsel die Waffen nicht weggepackt, sind die Waffen ohne Magazin mit geöffnetem Verschuß und mit der Mündung nach oben zu transportieren.

H.2.10.10 Qualifizierungssysteme

Veranstaltungen können nach dem einfachen oder dem doppelten K.O.-System oder auch nach Einteilung in Gruppen zu je vier Schützen geschossen werden. Beim zuletzt genannten System tritt jeder in der Gruppe gegen jeden an und die beiden besten Schützen erreichen die nächste Runde. Haben bei diesem System mehrere Schützen gleich viele Wertungsrunden gewonnen, entscheidet der direkte Vergleich. Sollte auch dies nicht zu einem eindeutigen Ergebnis führen, müssen die gleichstehenden Schützen nochmals gegeneinander antreten.

Verbleiben am Ende nur noch vier Schützen, wird der Sieger dann über zwei Halbfinale und anschließend über ein Finale ermittelt. Die Entscheidung, welches der drei Systeme zur Anwendung kommt, obliegt dem Veranstalter. Es sollte, wenn möglich, in der Wettbewerbsausschreibung bekanntgegeben werden. Die Einteilung der Schützen sollte vor Aufnahme des Wertungsschießens durch Los erfolgen.



H.2.10.11 Falsche Reihenfolge, Zeitüberschreitung

Schießt ein Schütze seine zuletzt umzuschießende Fallscheibe um, obwohl noch eine seiner vier anderen Fallscheiben steht, hat er den Wertungsdurchgang verloren, sofern der andere Schütze seine Fallscheiben innerhalb einer Minute in der richtigen Reihenfolge umschießt. Schießt der zweite Schütze seine Fallscheiben ebenfalls in der falschen Reihenfolge um oder benötigt er mehr als eine Minute, wird der Wertungsdurchgang nicht gewertet und muß wiederholt werden. Dies gilt auch, wenn beide Schützen ihre Fallscheiben innerhalb einer Minute nicht umgeschossen haben.

H.2.10.12 Beschießen einer fremden Scheibe

Schießt ein Schütze eine Fallscheibe seines Wettbewerbers um und läßt sich dies durch den Schießleiter bzw. die Standaufsicht eindeutig feststellen, hat er den Wertungsdurchgang verloren. Dieser Durchgang wird sofort abgebrochen.

H.2.10.13 Kein eindeutiges Ergebnis

Falls durch den Schießleiter bzw. die Standaufsicht nicht eindeutig festgestellt werden kann, welcher Schütze zuerst alle seine Fallscheiben (vorausgesetzt in der richtigen Reihenfolge) umgeschossen hat, wird der Wertungsdurchgang wiederholt.

H.2.10.14 Einsatz von Hilfsmitteln zur Ergebnisfeststellung

Mechanische, elektronische oder andere Vorrichtungen, durch die sich genau ermitteln läßt, welche der zuletzt zu beschießenden Fallscheiben zuerst gefallen ist, sind grundsätzlich zulässig.

H.2.11 25 m Speedschießen Flinte und Büchse

H.2.11.01 25 m Speedschießen - Kennziffern, Disziplinen, Scheiben, Art des Visiers

H.2.11.01.1 Flinte

Kennziffer	Disziplin	Scheibe	Abzugs-widerstand	Visier
4301	Selbstladeflinte, offene Visierung	BKV-Speed-Scheibe	1.000 g	offen
4302	Selbstladeflinte, optische Visierung	BKV-Speed-Scheibe	1.000 g	beliebige Optik
4303	Repetierflinte, offene Visierung	BKV-Speed-Scheibe	1.000 g	offen
4304	Repetierflinte, optische Visierung	BKV-Speed-Scheibe	1.000 g	beliebige Optik

H.2.11.01.2 Büchse

Kennziffer	Disziplin	Scheibe	Max. Waff. Gew.	Abzugs-widerstand	Rie-men	Visier	Schaft



4601	Sportgewehr Selbstlader f. Kurzwaffenpatronen off. Visierung (SG SL KW off. V.)	BKV-Speed-Scheibe	6,0 kg	1.000 g	nein	offen oder geschlossen	handelsüblich
4602	Sportgewehr Selbstlader Kleinkaliber, optische Visierung (SG SL KK opt. V.)	BKV-Speed-Scheibe	5,0 kg	1.000 g	nein	beliebige Optik	handelsüblich
4603	Unterhebelrepetierer f. Kurzwaffenpatronen, offene Visierung (LA KW off. V.)	BKV-Speed-Scheibe	5,0 kg	1.000 g	nein	offen	original
4604	Unterhebelrepetierer Kleinkaliber, off. Visierung (LA KK off. V.)	BKV-Speed-Scheibe	4,0 kg	1.000 g	nein	offen	original
4610	Sportgewehr Selbstlader f. Kurzwaffenpatronen, opt. Visierung (SG SL KW opt. V.)	BKV-Speed-Scheibe	6,0 kg	1.000 g	nein	beliebige Optik	handelsüblich
4611	Unterhebelrepetierer f. Kurzwaffenpatronen, optische Visierung (LA KW opt. V.)	BKV-Speed-Scheibe	5,0 kg	1.000 g	nein	beliebige Optik	original
4612	Sportgewehr Selbstlader Kleinkaliber, offene Visierung (SG SL KK off. V.)	BKV-Speed-Scheibe	5,0 kg	1.000 g	nein	offen oder geschlossen	handelsüblich
4614	Unterhebelrepetierer Kleinkaliber opt V. (LA KK opt. V.)	BKV-Speed-Scheibe	4,0 kg	1.000 g	nein	beliebige Optik	original

H.2.11.02 Anschlag

Stehend freihändig, jagdlicher Anschlag. Nach dem Kommando „Sind Sie bereit?“ ist der jagdliche Anschlag einzunehmen.

H.2.11.03 Schußzahlen, Schußserien, Schießzeit, Munition

Beim 25 m Speedschießen Flinte werden 20 Schuß in der Wertung geschossen. Das Wettbewerbsprogramm besteht aus 4 Wertungsserien mit jeweils 5 Schuß. Es darf ausschließlich mit Slugs bis höchstens Kaliber 12/70 geschossen werden. Die verwendeten Projektile müssen überwiegend aus Blei bestehen. Beim 25 m Speedschießen Büchse werden 30 Schuß in der Wertung geschossen. Das Wettbewerbsprogramm besteht aus 6 Wertungsserien mit jeweils 5 Schuß. Die maximale Schießzeit beträgt eine Minute pro Wertungsserie.

H.2.11.04 Scheiben, Art, Anzahl pro Schütze

Es wird ausschließlich auf 5 BKV-Speed-Scheiben geschossen. Treffer auf die Innenscheibe (weißes Innenfeld, Durchmesser 10 cm) ergeben 10 Ringe, Treffer auf den schwarzen Außenring (Durchmesser 20 cm) ergeben 7 Ringe. Treffer außerhalb des schwarzen Ringes zählen „Null“. Angerissene Ringe (Wertungsflächen) zählen nach „oben“. Ein Schütze beschießt in einer Wertungsserie immer 5 Scheiben mit je einem Schuß.



H.2.11.05 Entfernung der Scheiben zum Schützen und Scheibenabstand untereinander

Es wird auf eine Entfernung von 25 m zu den Scheiben geschossen. Die Scheiben sind so aufzustellen oder anzubringen, daß zwischen den äußeren Wertungszonen der Scheiben jeweils ein Abstand von 20 cm (eine Scheibenbreite) besteht. Die Papierscheiben müssen in einer einheitlichen Höhe zwischen 1,00 m und 1,80 m, gemessen von der Oberkante des äußeren Wertungsringes, im Abstand zur Schießbahnsohle befestigt werden.

H.2.11.06 Reihenfolge der zu beschießenden Scheiben

Die 5 Wertungsscheiben sind jeweils von links nach rechts zu beschießen. Eine ganz oder teilweise verfehlte Scheibe darf nicht nochmals beschossen werden. Treffer außerhalb der Reihenfolge werden als Fehlschüsse gewertet. Beim Probeschießen ist die Reihenfolge beliebig.

H.2.11.07 Probeschüsse

Vor dem Schießen der Wertungsserien kann innerhalb von 3 Minuten eine beliebige Anzahl von Probeschüssen auf eine BKV-Speedscheibe abgegeben werden. Ablauf des Probeschießens siehe H.2.1.05.

H.2.11.08 Disziplinablauf Speedschießen

Vor jeder Wertungsserie folgt auf die Aufforderung „Waffen mit 5 Patronen laden!“ die Frage „Sind Sie bereit?“. Wird kein Einwand erhoben, erfolgt die Aufforderung „Achtung!“ und damit beginnt die Vorlaufzeit von 3-7 Sekunden. Nach Ablauf der Vorlaufzeit ertönt ein akustisches Signal des Timers und der Schütze kann mit dem Schießen beginnen.

Mit dem Timer wird das Zeitintervall zwischen Startsignal und Abgabe des letzten Schusses gemessen. Die gemessene Zeit ist die Wertungszeit für die Serie. Werden weniger als 5 Schuß abgegeben, z.B. aufgrund einer Störung, hat der Schütze deutlich anzuzeigen, daß er diese Wertungsserie nicht fortsetzen wird. Nach jeder Wertungsserie sind die Waffen zu entladen. Nr. H.2.9.08 gilt entsprechend.

H.2.11.09 Trefferaufnahme

Die Standaufsicht bzw. der Schießleiter hat nach jeder Wertungsserie die gemessene Zeit anzusagen und aufzuschreiben. Die Trefferaufnahme der erzielten Ringe erfolgt bei der Flinte nach Abgabe der 20 Wertungsschüsse. Dabei sind pro Scheibe die vier besten Treffer zu werten. Die Trefferaufnahme der erzielten Ringe erfolgt bei der Büchse nach Abgabe der 30 Wertungsschüsse. Dabei sind pro Scheibe die sechs besten Treffer zu werten.

H.2.11.10 Wertung

Für die 4 Wertungsserien à 5 Schuß bei der Flinte bzw. 6 Wertungsserien à 5 Schuß bei der Büchse wird die Summe der erzielten Ringe abzüglich der Summe der benötigten Wertungszeit in Sekunden ermittelt. Bei der Endsumme der addierten Zeiten (jede einzelne Zeit wird auf eine Hundertstelsekunde genau festgehalten) wird die angefangene Sekunde abgerundet. Jede Sekunde (die Kommastellen werden hier nicht mehr berücksichtigt) steht für einen Ring. Diese „Ringe“ werden von der erreichten Ringzahl abgezogen. Wird eine Wertungsserie nicht



beendet, zählen die bis dahin in dieser Serie erreichten Ringe und die Zeit des letzten Schusses.

H.2.12 15 m Fallscheibenschießen Flinte

H.2.12.01 15 m Fallscheibenschießen Flinte - Kennziffern, Disziplinen, Scheiben, Art des Visiers

Kennziffer	Disziplin	Scheibe	Abzugs-widerstand	Visier
4401	Selbstladeflinte, offene Visierung	Fallscheiben 20 cm	1.000 g	offen
4402	Selbstladeflinte, optische Visierung	Fallscheiben 20 cm	1.000 g	beliebige Optik
4403	Repetierflinte, offene Visierung	Fallscheiben 20 cm	1.000 g	offen
4404	Repetierflinte, optische Visierung	Fallscheiben 20 cm	1.000 g	beliebige Optik
4405	Doppelflinte mit Ejektor	Fallscheiben 20 cm	1.000 g	offen
4406	Doppelflinte ohne Ejektor	Fallscheiben 20 cm	1.000 g	offen

H.2.12.02 Anschlag

Stehend freihändig, jagdlicher Anschlag. Nach dem Kommando „Sind Sie bereit?“ ist der jagdliche Anschlag einzunehmen.

H.2.12.03 Schußzahlen, Schußserien, Schießzeit, Munition

Beim 15 m Fallscheibenschießen Flinte werden 4 Wertungsserien auf je 5 Fallscheiben geschossen. Pro Wertungsserie kann der Schütze höchstens 6 Schuß (bei den Kennziffern 4401 bis 4404: 5 Patronen im Magazin - eine Patrone im Lauf) abgeben. Im Rahmen der erlaubten Schußzahl und der erlaubten Schießzeit wird so lange geschossen, bis jeweils alle fünf Fallscheiben getroffen wurden oder die maximal zur Verfügung stehende Schußzahl abgegeben wurde. Die Fallscheiben müssen dabei fallen und liegenbleiben. Die maximale Schießzeit pro Wertungsserie von 5 Fallscheiben beträgt eine Minute. Die Zeitmessung erfolgt mit einem Timer. Es darf nur Munition bis Kaliber 12/89 mit einer maximalen Schrotgröße von 3,0 mm (kein Streukreuz) und einer Schrotvorladung bei Repetierflinten und bei Selbstladeflinten von 24 g bis 32 g (kein Stahlschrot) verwendet werden.

H.2.12.04 Scheiben, Größe, Funktion

Es wird auf Fallscheiben mit einem Durchmesser von 20 cm geschossen. Es muß sichergestellt sein, daß die Fallscheiben auch bei Treffern in den untersten Bereich der Fallscheiben (höchstens 2 cm über dem unteren Scheibenrand) sicher umfallen.

H.2.12.05 Entfernung der Fallscheiben zum Schützen und Scheibenabstand untereinander

Es wird auf eine Entfernung von 15 m zu den Fallscheiben geschossen. Die Fallscheiben sind mit einem Mindestabstand von 20 cm (eine Scheibenbreite) und einem Höchstabstand von 50



cm, gemessen zwischen den Außenrändern der Scheiben, aufzustellen oder anzubringen. Alle Fallscheiben sind einheitlich hoch aufzustellen. Die Fallscheiben müssen je nach Beschaffenheit des Schießstandes und des Kugelfangs in einer Höhe von mindestens 0,50 m und höchstens 1,50 m, gemessen von der Oberkante des Außenrandes, im Abstand zur Schießbahnsohle aufgestellt werden.

H.2.12.06 Reihenfolge der zu beschießenden Fallscheiben

Die 5 Fallscheiben sind so lange zu beschießen, bis alle getroffen wurden und liegenbleiben. Die Reihenfolge ist beliebig.

H.2.12.07 Probeschüsse

Vor dem Schießen der Wertungsserien kann innerhalb von 3 Minuten eine beliebige Anzahl von Probeschüssen auf 5 Fallscheiben abgegeben werden. Ablauf des Probeschießens siehe H.2.1.05.

H.2.12.08 Disziplinablauf

Vor jeder Wertungsserie folgt auf die Aufforderung „Waffen laden!“ die Frage „Sind Sie bereit?“. Wird kein Einwand erhoben, erfolgt die Aufforderung „Achtung!“ und damit beginnt die Vorlaufzeit von 3-7 Sekunden. Nach Ablauf der Vorlaufzeit ertönt ein akustisches Signal des Timers und der Schütze kann mit dem Schießen beginnen. Mit dem Timer wird das Zeitintervall zwischen Startsignal und Abgabe des letzten Schusses gemessen. Die gemessene Zeit ist die Wertungszeit für die Serie. Wird das Zeitlimit von einer Minute pro Wertungsserie erreicht, bricht der Schießleiter das Schießen ab. Der Schießleiter bricht die Wertungsserie auch dann ab, wenn der Schütze die maximal zur Verfügung stehende Schußzahl abgegeben hat und nicht alle Fallscheiben gefallen sind. Nach jeder Wertungsserie sind die Waffen zu entladen. Nr. H.2.9.08 gilt entsprechend. Es sind keine Konstruktionen erlaubt, die dem Schützen einen Wettbewerbsvorteil verschaffen, deshalb ist die Verwendung von Speedloadern und sonstigen Konstruktionen, Vorrichtungen zur Ladehilfe untersagt.

H.2.12.09 Trefferaufnahme

Siehe Nr. H.2.9.09.

H.2.12.10 Wertung

Für das Gesamtergebnis werden die Zeiten der 4 Wertungsserien plus eventueller Strafzuschläge addiert. Die Summe dieser Zeiten in Sekunden und Hundertstelsekunden ist das Ergebnis des Schützen. Sieger ist der Schütze mit der niedrigsten Gesamtzeit.

H.2.13 Mehrdistanzschießen Flinte

H.2.13.01 Mehrdistanzschießen Flinte - Kennziffern, Disziplinen, Scheiben, Art des Visiers

Kennziffer	Disziplin	Scheibe	Abzugs-widerstand	Visier
4501	Selbstladeflinte	BKV-Speed-Scheibe	1.000 g	offen
4503	Repetierflinte	BKV-Speed-Scheibe	1.000 g	offen



4505	Freie Klasse	BKV-Speed-Scheibe	1.000 g	beliebige Optik
------	--------------	-------------------	---------	-----------------

H.2.13.02 Anschlag

An der jeweiligen Startposition stehend freihändig, jagdlicher Anschlag. Nach dem Kommando „Sind Sie bereit?“ ist der jagdliche Anschlag einzunehmen.

H.2.13.03 Definition „Transport-Position“

Die Waffe ist mit offenem Verschluss und der Laufmündung senkrecht nach oben zu halten. (siehe H.2.2.03.6)

H.2.13.04 Schußzahlen, Munition, Wertung

Beim Mehrdistanzschießen Flinte werden 30 Schuß in der Wertung geschossen, davon 15 Schuß beim Teil Fertigkeitsschießen und 15 Schuß beim Teil Parcoursschießen. Es darf ausschließlich mit Slugs bis höchstens Kaliber 12/70 geschossen werden. Die verwendeten Projektile müssen überwiegend aus Blei bestehen. Die Ergebnisse des Fertigkeitsschießens und des Parcoursschießens werden zu einem Gesamtergebnis addiert. Das schlechteste Teilergebnis kann nur Null sein. Bei Treffergleichheit und gleicher Anzahl der Zehner erhält der Schütze die bessere Platzierung, der beim Parcoursschießen die niedrigere Durchgangszeit hat.

H.2.13.05 Scheiben, Anzahl, Munition

Es wird ausschließlich auf die BKV-Speed-Scheibe geschossen, dabei schießt der Schütze beim Fertigkeitsschießen und beim Parcoursschießen jeweils auf drei Scheiben. Sofern es die Stand- oder Ablaufsituation erfordert, kann beim Fertigkeitsschießen auf eine BKV-Speed-Scheibe geschossen werden. Dabei werden aus den Positionen 1, 2 und 3 jeweils 5 Schuß auf eine BKV-Speed-Scheibe abgegeben. Die Trefferaufnahme erfolgt dann jeweils nach 5 Schuß, die auf eine Scheibe abgegeben werden.

H.2.13.06 Probeschüsse

Vor dem Fertigkeitsschießen kann innerhalb von 3 Minuten eine beliebige Anzahl von Probeschüssen aus einer Entfernung von 25 m auf eine BKV-Speedscheibe abgegeben werden. Ablauf des Probeschießens siehe H.2.1.05.

H.2.13.07 Entfernungen, Schießzeit, Ablauf und Trefferaufnahme beim Teil Fertigkeitsschießen

Beim Fertigkeitsschießen werden insgesamt 3 Serien zu je 5 Schuß geschossen. Die Reihenfolge im Ablauf der Serien sowie die Anschlagsarten entsprechend der folgenden Tabelle sind einzuhalten.

Pos.	Entfernung zur Scheibe	Anschlag	Schußzahl	Zeit für die Serie	Gesamtschußzahl
1	15 m	kniend	5	15 Sek.	5
2	20 m	stehend	5	15 Sek.	10
3	25 m	kniend	5	15 Sek.	15
Trefferaufnahme					



Bei jeder Position folgt auf die Aufforderung „Fünf Patronen laden!“ die Frage „Sind Sie bereit?“. Wird kein Einwand erhoben, folgt die Aufforderung „Achtung!“ und damit beginnt die Vorlaufzeit von 3-7 Sekunden. Bei feststehenden Scheiben wird nach Ablauf der Vorlaufzeit das Startzeichen, nach Ablauf der Schießzeit das Stoppzeichen gegeben. Wird mit einer Drehscheibenanlage geschossen, werden die Scheiben nach Ablauf der Vorlaufzeit dem Schützen für 15 Sekunden zugekehrt.

Ist der Kniend-Anschlag vorgeschrieben, erfolgt der Start (Beginn der Schießzeit von 15 Sekunden) trotzdem im vorgeschriebenen „jagdlichen Anschlag“, stehend freihändig, Nr. H.2.13.02. Erst nach dem Startsignal, bzw. nach dem Zudrehen der Scheiben wechselt der Schütze in den Kniend-Anschlag und gibt dann die 5 Schuß für die Serie ab. Nach jeder Wertungsserie sind die Waffen zu entladen. Nr. H.2.9.08 gilt entsprechend. Vor dem Positionswechsel müssen sich Schütze und Standaufsicht bzw. Schießleiter von der Sicherheit überzeugen. Der Schütze zeigt dabei der Standaufsicht bzw. dem Schießleiter das Patronenlager und nach der Freigabe durch die Standaufsicht bzw. den Schießleiter wird die Waffe in die „Transport-Position“ genommen und während des Positionswechsels dort gehalten. Wird nach Beendigung einer Serie keine Trefferaufnahme vorgenommen, erfolgt an der nächsten Position erneut die Aufforderung „5 Patronen laden!“. Andernfalls stellt der Schießleiter bzw. die Standaufsicht die Standsicherheit her und gibt den Stand zur Trefferaufnahme frei.

H.2.13.08 Entfernungen, Schießzeit, Ablauf und Trefferaufnahme beim Teil Parcoursschießen

Beim Parcoursschießen werden insgesamt 3 Serien zu je 5 Schuß geschossen. Die Reihenfolge im Ablauf der Serien sowie die Anschlagarten entsprechend der folgenden Tabelle sind einzuhalten. Die Zeitmessung erfolgt mit einem Timer.

Pos.	Entfernung zur Scheibe	Anschlag	Schußzahl	zu beschießende Scheibe	Gesamt-Schußzahl
4	25 m	stehend	5	erste Scheibe von links	20
5	20 m	kniend	5	zweite Scheibe von links	25
6	15 m	stehend	5	dritte Scheibe von links	30
Trefferaufnahme					

Der Schütze begibt sich zum Start auf die Position 4 (25 m zur Scheibe). Nach der Aufforderung zum Laden von fünf Patronen folgt die Frage „Sind Sie bereit?“. Wird kein Einwand erhoben, so erfolgt das Kommando „Achtung!“. Auf ein akustisches Signal des Timers innerhalb der Vorlaufzeit von 3-7 Sekunden schießt der Schütze die erste 5-Schuß-Serie auf die linke Scheibe, lädt erneut 5 Patronen und beschießt die zweite Scheibe von links aus der vorgeschriebenen Entfernung. Die weiteren Serien sind entsprechend der vorstehenden Tabelle abzugeben.

Bei allen Positionswechseln ist die Waffe zu entladen. Die benötigte Munition ist am Körper zu transportieren. Speedloader oder Wechselmagazine sind nicht erlaubt. Flinten mit schnell wechselbaren Kasten-, Stangen- oder Röhrenmagazinen sind grundsätzlich ausgeschlossen, da aufgrund des Disziplinablaufs beim Parcoursschießen die Flinte mitgetragen werden muß



und für die Nachladevorgänge zwangsläufig beide Hände gebraucht werden. Da keine Konstruktionen erlaubt sind, die dem Schützen einen Wettbewerbsvorteil verschaffen, ist deshalb die Verwendung von Flinten mit wechselbaren Kasten-, Stangen- oder Röhrenmagazinen, die nicht bei eingesetztem Magazin geladen werden können, auch aus Sicherheitsgründen ausgeschlossen.

Die Verwendung eines Gewehrriemens ist nach Nr. H.2.2.03 nicht erlaubt.

Mit dem Timer wird das Zeitintervall zwischen Startsignal und Abgabe des letzten Schusses gemessen. Dies ist die Parcoursschießzeit des Schützen. Nach der letzten Serie erfolgt die Aufforderung „Waffe entladen und vorzeigen“. Schütze und Schießleiter bzw. Standaufsicht müssen sich von der Sicherheit überzeugen. Der Schütze zeigt dabei dem Schießleiter das Patronenlager und nach der Freigabe durch den Schießleiter wird die Waffe in die „Transport-Position“ genommen und dort gehalten. Nach Beendigung des Schießens werden die Waffen auf Kommando des Schießleiters bzw. der Standaufsicht abgestellt oder in das Transportbehältnis gelegt. Anschließend stellt der Schießleiter bzw. die Standaufsicht die Standsicherheit fest und gibt den Stand zur Trefferaufnahme frei.

H.2.13.09 Ringabzug bei Zeitüberschreitung, bei falschem Anschlag oder bei Ablauffehlern

Beim Parcoursschießen wird bei Überschreiten der Sollzeit von 70 Sekunden für jede volle Sekunde der Zeitüberschreitung ein Ring von der tatsächlich erzielten Ringzahl abgezogen. Bei 140 Sekunden hat der Schießleiter bzw. die Standaufsicht das Schießen abbrechen. Wird im falschen Anschlag geschossen oder die Entfernungsmarkierung überschritten, werden die besten Treffer auf dieser Scheibe entsprechend der Anzahl der fehlerhaft abgegebenen Schüsse abgezogen.

H.2.13.10 Reihenfolge der Starter beim Parcoursschießen

Innerhalb der Teilnehmergruppe, die gemeinsam das Fertigkeitsschießen durchgeführt hat, wird die Reihenfolge der Starter für das Parcoursschießen durch Los festgelegt.

H.2.13.11 Sicherheitsbestimmungen

Es erfolgt eine Verwarnung, wenn gegen folgende Sicherheitsbestimmungen verstoßen wird: Die Waffen dürfen nur auf Kommando des Schießleiters aus dem Transportbehältnis genommen werden und müssen mit offenem Verschluss abgestellt werden.

Bei Standeinnahme und Positionswechseln beim Fertigkeitsschießen darf die Waffe nur in der „Transport-Position“ (siehe H.2.13.03) gehalten werden. Eine Verwarnung erfolgt, wenn die Transport-Position nicht eingehalten wird und dabei der Verschluss offen ist.

Nach Beendigung des Schießens werden die Waffen auf Kommando des Schießleiters bzw. der Standaufsicht abgestellt oder weggepackt.

Es erfolgt eine Disqualifikation, wenn gegen folgende Sicherheitsbestimmungen verstoßen wird:

- Bei Standeinnahme und Positionswechseln beim Fertigkeitsschießen darf die Waffe nur in der „Transport-Position“ (siehe H.2.13.03) gehalten werden. Die Disqualifikation erfolgt, wenn die Transport-Position nicht eingehalten wird und dabei der Verschluss geschlossen ist.



- Bei Positionswechseln während des Parcoursschießens muß der Lauf immer in Richtung Kugelfang mit einem Sicherheitswinkel von 30° in alle Richtungen und mit offenem Verschuß gehalten werden.

Die Waffen dürfen nur an den definierten Positionen geladen werden.

H.2.14 Mehrdistanzschießen Büchse

H.2.14.01 Mehrdistanzschießen Büchse/Pistole mit Anschlagschaft

H.2.14.01.1 Büchse - Kennziffern, Disziplinen, Scheiben, Art des Visiers

Kennziffer	Disziplin	Scheibe	Max. Waff. Gew.	Abzugswiderstand	Riemen	Visier	Schaft
4801	Sportgewehr Selbstlader f. Kurzwaffenpatronen, offene Visierung (SG SL KW off. V.)	BKV-Kurzwaffen-Scheibe	6,0 kg	1.000 g	nein	offen oder geschlossen	handelsüblich
4802	Sportgewehr Selbstlader Kleinkaliber, optische Visierung (SG SL KK opt. V.)	BKV-Kurzwaffen-Scheibe	5,0 kg	1.000 g	nein	beliebige Optik	handelsüblich
4803	Unterhebelrepeater f. Kurzwaffenpatronen, offene Visierung (LA K off. V.)	BKV-Kurzwaffen-Scheibe	5,0 kg	1.000 g	nein	offen	original
4810	Sportgewehr Selbstlader f. Kurzwaffenpatronen, opt. Visierung (SG SL KW opt. V.)	BKV-Kurzwaffen-Scheibe	6,0 kg	1.000 g	nein	beliebige Optik	handelsüblich
4812	Sportgewehr Selbstlader Kleinkaliber, offene Visierung (SG SL KK off. V.)	BKV-Kurzwaffen-Scheibe	5,0 kg	1.000 g	nein	offen oder geschlossen	handelsüblich

H.2.14.01.2 Pistole mit Anschlagschaft - Kennziffern, Disziplinen, Scheiben, Art des Visiers

Kennziffer	Disziplin	Mindestimpuls	Max. Waff. Gew.	Visier
4821	Pistole mit Anschlagschaft, off. Visierung (H.1.2.01 beachten! - keine Bedürfnisbescheinigungen)	125	1.500 g	offen



4822	Pistole mit Anschlagschaft, opt. Visierung (H.1.2.01. beachten! - keine Bedürfnisbescheinigungen)	125	beliebig (H.1.2.07)	beliebig (H.1.2.07)
------	---	-----	---------------------	---------------------

H.2.14.02 Anschlag

An der jeweiligen Startposition stehend freihändig, jagdlicher Anschlag. Nach dem Kommando „Sind Sie bereit?“ ist der jagdliche Anschlag einzunehmen.

H.2.14.03 Definition „Transport Position“

Die Waffe ist mit offenem Verschluss und der Laufmündung senkrecht nach oben zu halten.

H.2.14.04 Schußzahlen, Wertung

Beim Mehrdistanzschießen Büchse werden 30 Schuß in der Wertung geschossen, davon 15 Schuß beim Teil Fertigkeitsschießen und 15 Schuß beim Teil Parcoursschießen. Die Ergebnisse des Fertigkeitsschießens und des Parcoursschießens werden zu einem Gesamtergebnis addiert. Das schlechteste Teilergebnis kann nur Null sein. Bei Treffergleichheit erhält der Schütze die bessere Platzierung, der beim Parcoursschießen die niedrigere Durchgangszeit hat.

H.2.14.05 Scheiben, Anzahl

Es wird ausschließlich auf die BKV-Kurzwaffenscheibe geschossen; dabei schießt der Schütze beim Fertigkeitsschießen auf eine Scheibe und beim Parcoursschießen auf drei Scheiben.

H.2.14.06 Probeschüsse

Vor dem Fertigkeitsschießen kann innerhalb von 3 Minuten eine beliebige Anzahl von Probeschüssen aus einer Entfernung von 25 m auf eine BKV-Kurzwaffenscheibe abgegeben werden. Ablauf des Probeschießens siehe H.2.1.05.

H.2.14.07 Entfernungen, Schießzeit, Ablauf und Trefferaufnahme beim Teil Fertigkeitsschießen

Beim Fertigkeitsschießen werden insgesamt 3 Serien zu je 5 Schuß geschossen. Die Reihenfolge im Ablauf der Serien sowie die Anschlagsarten entsprechend der folgenden Tabelle sind einzuhalten.

Pos.	Entfernung zur Scheibe	Anschlag	Schußzahl	Zeit für die Serie	Gesamtschußzahl
1	15 m	kniend	5	15 Sek.	5
2	20 m	stehend	5	15 Sek.	10
3	25 m	kniend	5	15 Sek.	15
Trefferaufnahme					

Bei jeder Position folgt auf die Aufforderung „Fünf Patronen laden!“ die Frage „Sind Sie bereit?“. Wird kein Einwand erhoben, folgt die Aufforderung „Achtung!“ und damit beginnt die Vorlaufzeit von 3-7 Sekunden. Bei feststehenden Scheiben wird nach Ablauf der Vorlaufzeit das Startzeichen, nach Ablauf der Schießzeit das Stoppzeichen gegeben. Wird mit einer Drehscheibenanlage geschossen, werden die Scheiben nach Ablauf der Vorlaufzeit dem Schützen



für 15 Sekunden zuge dreht. Ist der Kniend-Anschlag vorgeschrieben, erfolgt der Start (Beginn der Schießzeit von 15 Sekunden) trotzdem im vorgeschriebenen „jagdlichen Anschlag“, stehend freihändig. Erst nach dem Startsignal, bzw. nach dem Zudrehen der Scheiben wechselt der Schütze in den Kniend-Anschlag und gibt dann die 5 Schuß für die Serie ab.

Nach jeder Wertungsserie sind die Waffen zu entladen. Vor dem Positionswechsel müssen sich Schütze und Standaufsicht bzw. Schießleiter von der Sicherheit überzeugen. Der Schütze zeigt dabei der Standaufsicht bzw. dem Schießleiter das Patronenlager und nach der Freigabe durch die Standaufsicht bzw. den Schießleiter wird die Waffe in die „Transport-Position“ genommen und während des Positionswechsels dort gehalten. Wird nach Beendigung einer Serie keine Trefferaufnahme vorgenommen, erfolgt an der nächsten Position erneut die Aufforderung „5 Patronen laden!“. Andernfalls stellt der Schießleiter bzw. die Standaufsicht die Standsicherheit her und gibt den Stand zur Trefferaufnahme frei.

H.2.14.08 Entfernungen, Schießzeit, Ablauf und Trefferaufnahme beim Teil Parcourschießen

Beim Parcourschießen werden insgesamt 3 Serien zu je 5 Schuß geschossen. Die Reihenfolge im Ablauf der Serien sowie die Anschlagarten entsprechend der folgenden Tabelle sind einzuhalten. Die Zeitmessung erfolgt mit einem Timer.

Pos.	Entfernung zur Scheibe	Anschlag	Schußzahl	zu beschießende Scheibe	Gesamtschußzahl
4	25 m	stehend	5	erste Scheibe von links	20
5	20 m	kniend	5	zweite Scheibe von links	25
6	15 m	stehend	5	dritte Scheibe von links	30
Trefferaufnahme					

Der Schütze begibt sich zum Start auf die Position 4 (25 m zur Scheibe). Nach der Aufforderung zum Laden von fünf Patronen folgt die Frage „Sind Sie bereit?“. Wird kein Einwand erhoben, so erfolgt das Kommando „Achtung!“. Auf ein akustisches Signal des Timers innerhalb der Vorlaufzeit von 3-7 Sekunden schießt der Schütze die erste 5-Schuß-Serie auf die linke Scheibe, lädt erneut 5 Patronen und beschießt die zweite Scheibe von links aus der vorgeschriebenen Entfernung. Die weiteren Serien sind entsprechend der vorstehenden Tabelle abzugeben.

Bei allen Positionswechseln ist die Waffe zu entladen.

Parcours-Variante 1 für Unterhebelrepetierer:

Die benötigte Munition wird „lose“ mitgeführt. Das Verwenden von Hilfsmitteln wie zum Beispiel spezielle Vorrichtungen zum schnelleren Erfassen der Patronen ist nur beim Parcourschießen erlaubt. Diese Vorrichtungen dürfen nicht an der Waffe angebracht sein. Die Verwendung von Vorrichtungen, bei denen die benötigten Patronen in einem Vorgang in die Waffe geladen werden (z.B. Speedloader-Rohre), ist nicht zulässig. Bei allen Positionswechseln ist die Waffe zu entladen. Das Nachladen ist erst an der nächsten Schießposition zulässig. Ein Positionswechsel mit geladener Waffe führt zur sofortigen Disqualifikation.



Parcours-Variante 2 für halbautomatische Büchsen:

Bei halbautomatischen Büchsen werden drei Magazine verwendet. Bei allen Positionswechseln ist das Magazin zu entnehmen und die Waffe zu entladen. Ein Magazin darf erst bei Erreichen der neuen Schießposition eingeführt werden. Ein Positionswechsel mit geladener Waffe führt zur sofortigen Disqualifikation.

Mit dem Timer wird das Zeitintervall zwischen Startsignal und Abgabe des letzten Schusses gemessen. Dies ist die Parcoursschießzeit des Schützen. Nach der letzten Serie erfolgt die Aufforderung „Waffe entladen und vorzeigen!“. Nachdem sich Schütze und Schießleiter bzw. der Standaufsicht von der Sicherheit überzeugt haben, wird die Waffe in die „Transport-Position“ genommen und dort gehalten. Nach Beendigung des Schießens werden die Waffen auf Kommando des Schießleiters bzw. der Standaufsicht abgestellt oder in das Transportbehältnis gelegt oder in das Transportbehältnis gelegt. Anschließend stellt der Schießleiter bzw. die Standaufsicht die Standsicherheit fest und gibt den Stand zur Trefferaufnahme frei.

H.2.14.09 Ringabzug bei Zeitüberschreitung, bei falschem Anschlag oder bei Ablauffehlern

Parcours-Variante 1 für Unterhebelrepetierer:

Beim Parcoursschießen wird bei Überschreiten der Sollzeit von 70 Sekunden für jede volle Sekunde der Zeitüberschreitung ein Ring von der tatsächlich erzielten Ringzahl abgezogen. Bei 140 Sekunden hat der Schießleiter bzw. die Standaufsicht das Schießen abzubrechen.

Parcours-Variante 2 für halbautomatische Büchsen:

Beim Parcoursschießen wird bei Überschreiten der Sollzeit von 50 Sekunden für jede volle Sekunde der Zeitüberschreitung ein Ring von der tatsächlich erzielten Ringzahl abgezogen.

Bei 100 Sekunden hat der Schießleiter bzw. die Standaufsicht das Schießen abzubrechen. Wird im falschen Anschlag geschossen oder die Entfernungsmarkierung überschritten, werden die besten Treffer auf dieser Scheibe entsprechend der Anzahl der fehlerhaft abgegebenen Schüsse abgezogen.

H.2.14.10 Reihenfolge der Starter beim Parcoursschießen

Innerhalb der Teilnehmergruppe, die gemeinsam das Fertigkeitsschießen durchgeführt hat, wird die Reihenfolge der Starter für das Parcoursschießen durch Los festgelegt.

H.2.14.11 Sicherheitsbestimmungen

Es erfolgt eine Verwarnung, wenn gegen folgende Sicherheitsbestimmungen verstoßen wird:

- Die Waffen dürfen nur auf Kommando des Schießleiters aus dem Transportbehältnis genommen werden und müssen mit offenem Verschuß abgestellt werden.
- Bei Standeinnahme und Positionswechseln beim Fertigkeitsschießen darf die Waffe nur in der „Transport-Position“ gehalten werden. Eine Verwarnung erfolgt, wenn die Transport-Position nicht eingehalten wird und dabei der Verschuß offen ist. Die Verwendung einer gelben IPSC-Sicherheitsfahne ist zulässig.

Nach Beendigung des Schießens werden die Waffen auf Kommando des Schießleiters bzw. der Standaufsicht abgestellt oder weggepackt. Es erfolgt eine Disqualifikation, wenn gegen folgende Sicherheitsbestimmungen verstoßen wird:



- Bei Standeinnahme und Positionswechseln beim Fertigkeitsschießen darf die Waffe nur in der „Transport-Position“ gehalten werden. Die Disqualifikation erfolgt, wenn die Transport-Position nicht eingehalten wird und dabei der Verschluss geschlossen ist.
- Bei Positionswechseln während des Parcourschießens muß der Lauf immer in Richtung Kugelfang mit einem Sicherheitswinkel von 30° in alle Richtungen gehalten werden.

Die Waffen dürfen nur an den definierten Positionen geladen werden.

H.2.15 Long-Range-Schießen

Es besteht die Möglichkeit, Schießsportwettbewerbe im Bereich von 500 m bis 1000 m durchzuführen, sofern eine geeignete Schießanlage hierfür vorhanden ist. In der Ausschreibung müssen der Ablauf und die eingesetzten Scheiben/Ziele klar definiert werden.

H.2.15.01 500 m Präzisionsschießen - Kennziffern, Disziplinen, Scheiben, Waffengewichte, Art des Visiers

Kennziffer	Disziplin	Scheibe	Max. Waff. Gew.	Abzugswiderstand	Riemen	Visier	Schaft
4901	Long Range 1 (LR1)	ISSF-300m-Scheibe	20,0 kg	beliebig	nein	beliebig	beliebig
4902	Long Range 1 (LR2)	ISSF-300m-Scheibe	20,0 kg	beliebig	nein	beliebig	beliebig

H.2.16 Sportmunition

H.2.16.01 Zugelassene Sportmunition

Zugelassen sind Zentralfeuer- und Randfeuerpatronen entsprechend den Disziplinen. Es können Blei- und Mantelgeschosse in beliebiger Form mit Ausnahme von Leuchtspur- und Hartkerngeschossen verwendet werden. Auch die Verwendung von wiedergeladener Zentralfeermunition ist erlaubt, wenn die Abmessungen der verwendeten Patronenhülsen denen der Fabrikmunition entsprechen, die in der jeweiligen Disziplin eingesetzt werden kann. Wiedergeladene Munition muß den gesetzlichen Bestimmungen entsprechen.

H.2.17 Einsprüche, Proteste, Wettbewerbsgericht

Siehe BKV-Schießsportordnung D.7 und K.4.

H.2.18 Anhang 1 Langwaffenteil

Folgende Patronenzuordnung gilt für die Waffen der Disziplinen

- H.2.2.01.1. Sportgewehr Selbstlader für Kurzwaffenpatronen, offene Visierung (SG SL KW off. V.)
- H.2.2.01.10. Sportgewehr Selbstlader für Kurzwaffenpatronen, optische Visierung (SG SL KW opt. V.)



dieses Regelwerks. Sie führt die Patronensorten auf, die in den jeweiligen Disziplinen zugelassen sind. Diese Liste ist verbindlich. Nicht aufgeführte Patronensorten sind nicht erlaubt.

- 7,62 mm Tokarev
- 7,63 mm Mauser
- 9 mm Luger
- 9x21 IMI
- .40 S&W
- 10 mm Auto
- .44 S&W Special
- .45 Auto

Ausnahme:

Bei den Disziplinen 25 m-Fallscheibenschießen Großkaliber Büchse und 25 m Fallscheiben-Shoot-Off-Büchse ist nur Munition mit einer Mündungsenergie von maximal 1500 Joule erlaubt. Ergibt eine Messung der Mündungsenergie einen höheren Wert, gilt diese Munition als unzulässig eingesetzt.

H.2.19 Anhang 2 Langwaffenteil

Folgende Patronenzuordnung gilt für die Waffen der Disziplinen

- H.2.2.01.3 Unterhebelrepetiergewehr (Lever Action - LA) für Kurzwaffenpatronen (LA KW)
- H.2.2.01.11 Unterhebelrepetiergewehr (Lever Action - LA) für Kurzwaffenpatronen, optische Visierung (LA KW opt. V.)

dieses Regelwerks. Sie führt die Patronensorten auf, die in den jeweiligen Disziplinen zugelassen sind. Diese Liste ist verbindlich. Nicht aufgeführte Patronensorten sind nicht erlaubt.

- .32 H&RMag
- .38 Special
- .38-40
- .357 Magnum
- .44 S&W Special
- .44-40
- .45 Auto
- .45 Long Colt
- .44 Magnum

Ausnahme:

Bei den Disziplinen 25 m-Fallscheibenschießen Großkaliber Büchse und 25 m Fallscheiben-Shoot-Off-Büchse ist nur Munition mit einer Mündungsenergie von maximal 1500 Joule erlaubt. Ergibt eine Messung der Mündungsenergie einen höheren Wert, gilt diese Munition als unzulässig eingesetzt.

H.2.20 Anhang 3 Langwaffenteil

Übersicht Schrotgrößen



Ounce	Gramm
$\frac{3}{4}$	21,26



H.3 Luftgewehr

Zugelassen sind Luft-, Pressluft- und CO₂-Einzellader-Gewehre jeder Art, die den nachstehenden Bedingungen entsprechen.

H.3.1 Technische Spezifikationen

- Kaliber:** Maximal 4,5 mm (Halbautomat ist nicht zugelassen, auch nicht als Einzellader)
- Munition:** Diabologeschosse Kaliber 4,5 mm. Stahlkugeln sind aus Sicherheitsgründen verboten.
- Gewicht:** nicht über 6 kg.
- Lauf:** Glatt oder gezogen - feststehend oder schwenkbar.
Minimale Lauflänge 420 mm
Maximale Lauflänge 762 mm einschl. Laufverlängerung.
Die Laufbeschwerung oder Zielhilfsmittel müssen dem Lauf angepaßt sein. Sie dürfen nicht herabhängen oder über das Laufende (Mündung) hinausragen.
- Visierung:** Beliebige Metallvisierung.
Es dürfen nur Zwei Zielmittel verwendet werden. Entweder Visier und Korn oder Diopter und Korn. Ein Tunnel zum Schutz des Kornes gegen Beschädigung ist erlaubt.
Visier mit beliebiger Kimmen- und Kornform. Die Lochgröße in der Diopterscheibe sowie deren Durchmesser ist beliebig.
- Abzug:** Mit Druckpunkt. Stecher und Rückstecher sind nicht erlaubt.
- Schäftung:** Wie unter Kleinkaliber - Gewehre (MSG) H.2.2.01.7.
Die Verwendung der Hakenkappe ist nicht erlaubt.
Der Gebrauch des Gewehrriemens ist verboten.
Ausnahme LG Dreistellungskampf (siehe H.3)

H.3.2 Disziplin Kennziffer 5001

- Schußzahl:** 30 Schuß
- Probe:** beliebig
- Wertung:** 30 Schuß
- Schießzeit:** 55 min. für Probe- und Wertungsschüsse
- Scheiben:** 10 kreisige Luftgewehrscheiben gemäß L.1.13.01 oder L.1.13.02.
(Kartongröße 12 x 12cm, oder Streifenscheiben;
Durchmesser des Spiegels (Ring 7 - 10 = 29mm, Breite der Ringe 1 - 9 = 4,5mm). Durchmesser der 10 (weiß) = 2mm)
(Kartongröße 10 x 10cm, oder Streifenscheiben;
Durchmesser des Spiegels (Ring 7 - 10 = 30,5mm, Breite der Ringe 1 - 9 = 2,5mm). Durchmesser der 10 (weiß) = 0,5mm)
- Entfernung:** 10m



H.4 Luftpistole

Zugelassen sind Luft-, Pressluft und CO₂-Pistolen jeder Art im Kaliber 4,5 mm in handelsüblicher Form, Lauflänge, Visierlinie. Prüfkasten 420mm x 200mm x 50mm.

H.4.1 Technische Spezifikationen

- Munition: Diabologeschosse Kaliber 4,5mm. Stahlkugeln sind aus Sicherheitsgründen verboten.
- Gewicht: Maximal 1,5 kg.
- Visierung: Beliebige Kimme und Korn. Schraub- und Mikrometer-Visier sind gestattet. Optische Zielhilfsmittel sind verboten.
- Abzug: Bei senkrecht stehendem Lauf nicht geringer als 0,5kg. Stecher sind verboten.
- Schäftung: Die Schäftung muß der üblichen Form entsprechen. Daumenauflage ist gestattet. Sonstige eingearbeitete Auflagen sind verboten. Der Durchmesser des Schaftes darf nicht stärker sein als 5 cm.

H.4.2 Disziplin Kennziffer 5101

- Schußzahl: 30 Schuß
- Probe: beliebig
- Wertung: 30 Schuß
- Schießzeit: 55 min. für Probe- und Wertungsschüsse
- Scheiben: zehnkreisige Luftpistolenscheiben, deren „10“ (Innenring) 11,5mm Durchmesser hat, die Breite der übrigen Ringe beträgt jeweils 8mm. Scheibengröße 17 x 17 cm, gemäß L.1.14.
- Entfernung: 10 m
- Anschlagsart: Der Schütze steht im Anschlag völlig frei. Die Waffe darf nur mit einer Hand gehalten werden. Der Schießarm darf nicht durch Hilfsmittel gehalten oder gestützt werden. Das Handgelenk des Schießarms darf nicht bandagiert sein. Er darf nur durch frei verschiebbare Kleidungsstücke verdeckt sein. Der Abzug darf nur mit einem Finger, der die Waffe haltenden Hand betätigt werden. Kein Teil der Waffe darf den Schießarm hinter dem Handgelenk berühren, wenn der Schütze im Anschlag steht.



H.5 Freie Pistole (KK-FP/KK-FR)

Zugelassen sind Pistolen und Revolver im Kaliber .22 l.r. (5,6mm). Halbautomatische Pistolen müssen als Einzellader verwendet werden.

H.5.1 Technische Spezifikationen

Lauflänge: die Lauflänge muß mind. 3 Zoll (7,62 cm) lang sein und darf 153 mm nicht überschreiten

Abzug: beliebig

Griff: Der Griff darf die Hand bis zur Handwurzel umschließen, aber er darf keine Veränderung aufweisen, die als Handgelenkstütze dienen könnte. Das Handgelenk muß im Anschlag völlig frei sein.

Visierung: Offene Visierung. Kimme und Korn von beliebiger Form. Zielhilfsmittel sind nicht gestattet.

Waffenbeschwerung:

Festangebrachte Waffenbeschwerungen sind gestattet.

Munition: Randfeuerpatronen im Kaliber .22 l.r. (5,6mm) Bleigeschosse.

H.5.2 Disziplin Kennziffer 5201

Schußzahl: 30 Schuß

Probe: beliebig

Wertung: 30 Schuß

Schießzeit: 75 min. für Probe- und Wertungsschüsse

Entfernung: 50 m

Anschlagsart: Stehend freihändig. Die Waffe darf nur mit einer Hand gehalten werden. Der Schießarm und das Handgelenk dürfen weder Hilfsmittel gehalten, noch gestützt, noch bandagiert sein. Frei verschiebbare Kleidungsstücke sind gestattet. Mit der Waffe im Anschlag muß das Handgelenk frei beweglich sein. Der Abzug darf nur von einem Finger, der die Waffe haltenden Hand, betätigt werden.

Scheiben: Wie unter L.2.4



H.6 Vorderladerwaffen (VL)

Als Vorderladerwaffen gelten nur solche Waffen, bei denen Treibmittel und Geschosse nur von vorne durch den Lauf in die Kammer eingebracht werden können (Ausnahme: Perkussions-Revolver).

Als Perkussionswaffen gelten alle Waffen, bei denen die Treibladung durch den direkten oder indirekten Schlag eines Hammers auf ein Zündmittel gezündet wird.

Als Steinschloßwaffen gelten alle Waffen, bei denen die Treibladung über das Zündkraut durch einen Zündfunken, der aus der Reibung eines Steines an einer Stahlfläche entsteht, gezündet wird.

Für den Umgang mit Schwarzpulver ist eine Erlaubnis nach § 27 Sprengstoffgesetz erforderlich. Siehe auch C.7.

H.6.1 Kurzwaffen: Perkussions-Revolver, Perkussions-Pistole, Luntenschloß-Pistole, Steinschloß-Pistole.

H.6.1.01 Technische Spezifikation

Kaliber: Das Kaliber muß dem bei einer regulären Armee eingeführten Kaliber der Waffen entsprechen.

In allen Wertungsklassen beträgt bei Perkussionsrevolver das Mindestkaliber .36 Zoll/9,14 mm.

Gewicht: Das Gewicht der Waffe muß dem Original entsprechen

Visierung: Die Visierung muß dem Original entsprechen. Maßnahmen zur Verbesserung des Kontrastes sind nur erlaubt, soweit der Charakter der Visierung erhalten bleibt. Eine Schwärzung der Visierung zur Vermeidung von Reflexionen ist erlaubt.

Abzug: Der Abzug muß dem Original entsprechen.

Schäftung: Die Schäftung muß der üblichen Form entsprechen.

H.6.1.02 Disziplin Vergleichsschießen VL

Wertung: 15 Schuß

Probe: beliebig

Schießzeit: 40 min für Probe- und Wertungsschüsse inkl. Nachladen

Entfernung: 25 m

Anschlagsart: Stehend freihändig. Die Waffe darf nur mit einer Hand gehalten werden. Der Schießarm und das Handgelenk dürfen weder Hilfsmittel gehalten, noch gestützt, noch bandagiert sein. Frei verschiebbare Kleidungsstücke sind gestattet. Mit der Waffe im Anschlag muß das Handgelenk frei beweglich sein. Der Abzug darf nur von einem Finger, der die Waffe haltenden Hand, betätigt werden.

Scheiben: Ringbreite der „10“ = 50mm, Breite der Ringe 1 - 9 = 25mm, Durchmesser des Spiegels (Ringe 7 - 10) = 200mm, Kartongröße ca. 550 x 550mm, gemäß L.2.4.



H.6.2 Langwaffen: Perkussions-Gewehre, Perkussions-Dienstgewehr, Luntenschloß-Gewehr, Steinschloß-Gewehr.

H.6.2.01 Technische Spezifikation

- Kaliber:** Das Kaliber muß dem bei einer regulären Armee eingeführten Kaliber der Waffen entsprechen.
In allen Wertungsklassen beträgt das Mindestkaliber .30 Zoll/7,62 mm.
Perkussionsdienstgewehr: Kaliber 13,5 mm zur Waffe gehörend
Steinschloßgewehr: beliebig, Rundkugel
- Gewicht:** Das Gewicht der Waffe muß dem Original entsprechen
- Visierung:** Die Visierung muß dem Original entsprechen. Maßnahmen zur Verbesserung des Kontrastes sind nur erlaubt, soweit der Charakter der Visierung erhalten bleibt. Eine Schwärzung der Visierung zur Vermeidung von Reflexionen ist erlaubt.
Perkussionsdienstgewehr
Kimme: wie Original höhenverstellbar
Korn: wie Original fest
Steinschloßgewehr:
Kimme: V- u. U-Kimme fest
Korn: Dach-, Perl-, Blatt-, Buckelkorn fest
- Abzug:** Der Abzug muß dem Original entsprechen.
- Schäftung:** Die Schäftung muß der üblichen Form entsprechen.
- ### **H.6.2.02 Disziplin Vergleichsschießen VL**
- Wertung:** 15 Schuß
- Probe:** beliebig
- Schießzeit:** 40 min für Probe- und Wertungsschüsse inkl. Nachladen
- Entfernung:** 50 m, 100 m, 300 m
- Anschlagsart:** Stehend freihändig. Die Waffe darf nur mit einer Hand gehalten werden. Der Schießarm und das Handgelenk dürfen weder Hilfsmittel gehalten, noch gestützt, noch bandagiert sein. Frei verschiebbare Kleidungsstücke sind gestattet. Mit der Waffe im Anschlag muß das Handgelenk frei beweglich sein. Der Abzug darf nur von einem Finger, der die Waffe haltenden Hand, betätigt werden.
- Scheiben:** Ringbreite der „10“ = 50mm, Breite der Ringe 1 - 9 = 25mm, Durchmesser des Spiegels (Ringe 7 - 10) = 200mm, Kartongröße ca. 550 x 550mm, gemäß L.2.4.



9001 (7.10)	Perkussions- gewehr 50 m	Langwaffe/ Einzellader	min. 42	Diopter/ Korn	beliebig	50	stehend	15	40	4	Vorderlader- tabelle
9005 (7.15)	Perkussions- freigewehr 100 m	Langwaffe/ Einzellader	min. 42	Diopter/ Korn	beliebig	100	liegend	15	40	4	Vorderlader- tabelle
9006 (7.16)	Perkussions- freigewehr 300 m	Langwaffe/ Einzellader	min. 42	Diopter/ Korn	beliebig	300	liegend	15	40	4	Vorderlader- tabelle
9101 (7.20)	Perkussions- dienstgewehr 100 m	Langwaffe/ Einzellader	min. 42	Kimme/ Korn	≥ 13,5 mm	100	liegend	15	40	4	Vorderlader- tabelle
9201 (7.30)	Steinschloß- gewehr	Langwaffe/ Einzellader	min. 42	Kimme/ Korn	beliebig/ Rundkugel	50	stehend	15	40	4	Vorderlader- tabelle
9202 (7.31)	Steinschloß- gewehr 100 m	Langwaffe/ Einzellader	min. 42	Diopter/ Korn	beliebig/ Rundkugel	100	liegend	15	40	4	Vorderlader- tabelle
9203 (7.32)	Luntenschloß- gewehr	mit glattem Lauf	min. 42	original- getreu	beliebig	50	stehend	15	40	4	Vorderlader- tabelle
9205 (7.35)	Muskete 50 m	Langwaffe/ Einzellader	min. 42	Korn	≥ 13,5 mm	50	stehend	15	40	6	Vorderlader- tabelle
9301 (7.40)	25 m Perkussions- revolver	Kurzwaffe/ Mehrlader	min. 10	Kimme/ Korn	beliebig	25	stehend	15	40	4	Vorderlader- tabelle
9401 (7.50)	25 m Perkussions- pistole	Kurzwaffe/ Mehrlader	min. 10	Kimme/ Korn	beliebig/ Rundkugel	25	stehend	15	40	4	Vorderlader- tabelle
9501 (7.60)	25 m Steinschloß- pistole	Kurzwaffe/ Mehrlader	min. 10	Kimme/ Korn	beliebig/ Rundkugel	25	stehend	15	40	4	Vorderlader- tabelle
9502 (7.61)	Luntenschloß- pistole	mit glattem Lauf	min. 10	original- getreu	≥ 8,6 mm	25	stehend	15	40	4	Vorderlader- tabelle
9602 (7.71)	Perkussions- flinte	Langwaffe	min. 42	Lauf- schiene/ Korn	beliebig 2,6 mm, max. 35 g		stehend	50	ohne Zeit- begrenzung entsprechend Rottenplan	11	Vorderlader- tabelle
9603 (7.72)	Steinschloß- flinte (kann mit Stein- schloßmus- kete geschos- sen werden)	Langwaffe	min. 42	Lauf- schiene/ Korn	beliebig 2,6 mm, max. 35 g		stehend	50	ohne Zeit- begrenzung entsprechend Rottenplan	11	Vorderlader- tabelle
* (DSB Regelnummer)											

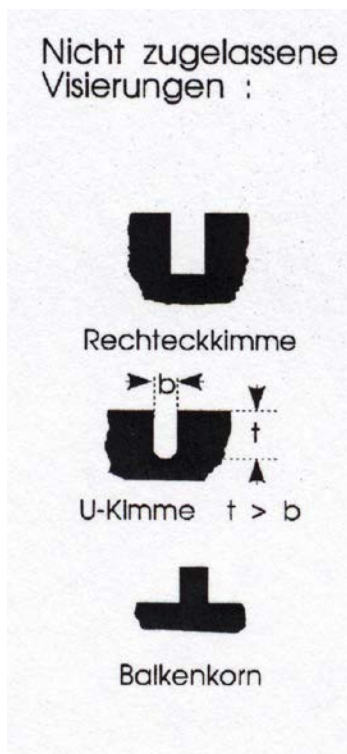
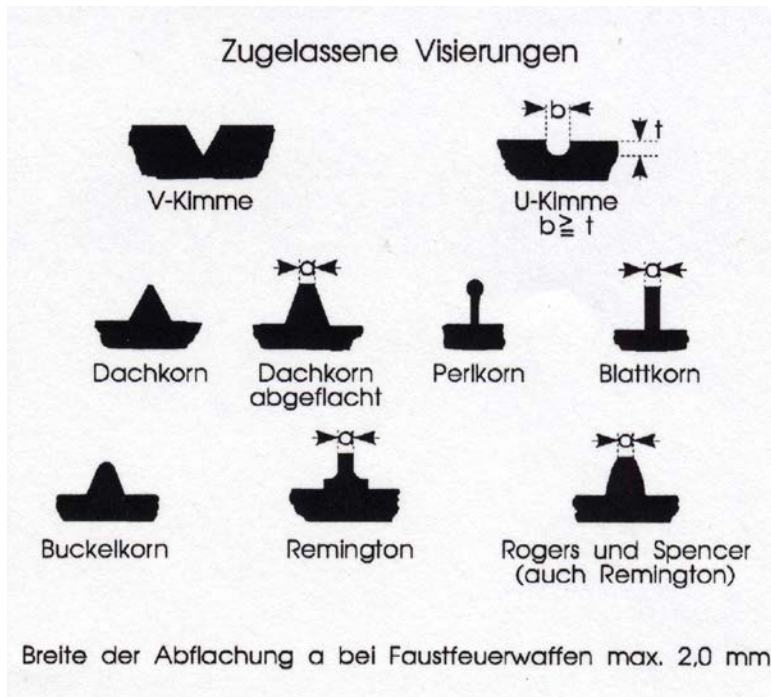


Abbildung 4



H.7 Regeln für das Bogenschießen

Bei Wettkämpfen sollen zwei Schießwarte den Schießleiter bei der Beaufsichtigung des Schießens unterstützen.

Das Zuggewicht liegt je nach Verwendungszweck des Bogens zwischen 15 und 50 lbs (eng. Pfund à 456 g).

Schüler schießen mit einem Zuggewicht von etwa 15 - 20 lbs,

Damen von 20 - 35 lbs und

Schützen von 30 - 50 lbs.

Entfernungen beim Bogenschießen im Freien:

Schülerklassen 30 m 20 m

Damen und Jungschützen 70 m 60 m 50 m 30 m

Schützen - Altersklassen 90 m 70 m 50 m 30 m

Probepfeile:

Zwei Serien mit jeweils 3 Pfeilen sind in 15 Minuten vor den Wettkämpfen unter Aufsicht als Probepfeile gestattet.

Wertungsschüsse im Freien: 36 Wertungsschüsse je Entfernung (144 insgesamt).

Für 3 Schuß ist ein Zeitlimit von 150 Sekunden vorgesehen.

Die Schießentfernungen liegen bei 18 m und 25 m in der Halle.

In der Halle werden auf jede Entfernung 36 Schuß (72 gesamt) abgegeben.

Die FITA (Fédération Internationale de Tir à l'Arc)- Runde umfaßt 150 Schuß (144 in der Wertung, 6 Probeschüsse).

Für 3 Schuß ist ein Zeitlimit von 150 Sek. Vorgesehen.

Wertungsarten: Olymp/Rec - Bogen und Compound - Bogen

Es wird auf die Sportordnung des Deutschen Schützenbundes verwiesen, nach der Bogenschießen abgehalten werden sollen.



8001 (6.10)	Bogen WA im Freien Recurve	Bogen	Diopter	Pfeile	30 - 90	stehend	144	in Passen zu 6 Pfeilen je 4 Min. (lange Entfernung); (kurze Entfernungen können auch in Passen zu 3 Pfeilen in 2 Min. geschossen werden)	Bogentabelle siehe Recurve
					40 - 70		72		
8005 (6.15)	Bogen WA im Freien Compound	Bogen	Scope, Peepsight	Pfeile	30 - 90	stehend	144	in Passen zu 6 Pfeilen je 4 Min. (lange Entfernung); (kurze Entfernungen können auch in Passen zu 3 Pfeilen in 2 Min. geschossen werden)	Bogentabelle siehe Compound
					40 - 50		72		
8101 (6.20)	Bogen WA Halle Recurve	Bogen	Diopter	Pfeile	18	stehend	60	in Passen zu 3 Pfeilen in 2 Min.	Bogentabelle siehe Recurve
8105 (6.25)	Bogen WA Halle Compound	Bogen	Scope, Peepsight	Pfeile	18	stehend	60	in Passen zu 3 Pfeilen in 2 Min.	Bogentabelle siehe Compound
8106 (6.26)	Blankbogen Halle	Bogen		Pfeile	18	stehend	60	in Passen zu 3 Pfeilen in 2 Min.	Bogentabelle siehe Blankbogen
8201 (6.30)	Feldbogen Recurve	Bogen	Diopter	Pfeile	60 - 10	stehend, kniend	72	in 3 Min. pro Scheibe (3 Pfeile)	Bogentabelle siehe Recurve
8301 (6.40)	Feldbogen Blank	Bogen		Pfeile	50 - 5	stehend, kniend	72	in 3 Min. pro Scheibe (3 Pfeile)	Bogentabelle siehe Blankbogen
8401 (6.50)	Feldbogen Compound	Bogen	Scope, Peepsight	Pfeile	60 - 10	stehend, kniend	72	in 3 Min. pro Scheibe (3 Pfeile)	Bogentabelle siehe Compound
* (DSB Regelnummer)									



H.8 Regeln für das Armbrustschießen

Das Schießen mit der Armbrust kann auf jedem, dafür zugelassenen Schießstand durchgeführt werden.

Zugelassen sind Armbrüste jeder Art, die nachfolgende Bedingungen erfüllen:

- sie müssen einen mechanisch funktionierenden Abzug haben.
- sie müssen eine Pfeilsperre haben, außer wenn sie für das Schießen mit aufgesetzten Nocken konstruiert sind.
- der Bogen kann aus einem beliebigen Material und auch aus mehreren Teilen bestehen.
- Metallbögen müssen ummantelt sein.
- auf dem Bogen müssen das Spangengewicht und die Spannlänge dauerhaft markiert sein.
- die Sehne darf nicht aus metallischem Material sein.
- erlaubt sind Nockpunkte und zusätzliche Marken auf dem Schaft.
- Verstärkungsfäden (Einzelfäden) um den Bogen sind erlaubt.
- Die Pfeile müssen mit den Initialen des Schützen gekennzeichnet sein.

Wettbewerbe:

7001 (5.10)* Armbrust 10 m	≤6.750 g ≤608 mm (+ 3 %)	≤760 mm	frei, Wasserwaage ab dem 46. Lebensjahr	4,5 mm Toleranz +0/-0,05 mm	stehend freihändig	40	1 90 min	Lochschaft, Handballen-/ Daumenauflage, Schafterhöhung
7101 (5.20)* Armbrust 30 m	≤6.750 g ≤608 mm (+ 3 %) Frei	≤760 mm Handstütze im Stehend- anschlag	ab dem 46. Lebensjahr frei, Wasserwaage	6,0 mm Toleranz +0/-0,05 mm	stehend/ kniend freihändig	30/30	1 90 min/90 min	Umbauzeit 30 min Kniendrolle bzw. Kissen
7202 (5.31)* Armbrust 30 m national					stehend freihändig	20	1 50 min	Die Schießzeit kann auf 40 min reduziert werden
7202 (5.32)* Armbrust Stern	≤6.750 g ≤660 mm (+ 3 %) Frei	Frei	ab dem 46. Lebensjahr nur ein Diopter	24,3 mm Gewicht ≥115 g Bolzenkopf: 26,8 mm rund 24,3 mm Quadrat	stehend freihändig	15		Stern-/Plattl-schießen
7204 (5.34)* Armbrust Adler								Adlerschießen
7301 (5.41)* Feldarmbrust 18 m	≤10.000 g ≤660 mm Frei	Frei ≤760 mm	Wasserwaage Visiereinrichtung mit Zubehör 150 mm	Winkel der Pfeilspitze: ≤65 Grad Pfeillänge: 304 mm bis 457 mm	stehend freihändig	60	3 pro Serie 3 min pro Serie	IAU 600 –18 m Hallenwettbewerb
7302 (5.42)* Feldarmbrust 25 m								
7303 (5.43)* Feldarmbrust 65 m						90		IAU 900: 65 m/50 m/35 m 30 Schuß je Distanz
* (DSB Regelnummer)								

Es wird auf die Sportordnung des Deutschen Schützenbundes (DSB) verwiesen, nach der Armbrustschießen abgehalten werden sollen.

**H.9 Zuordnung der Disziplinen aus der Schießsportordnung der BKV vom 27.07.2018 zu den Disziplinen dieser Schießsportordnung**

Disziplin	Bezeichnung alte Schießsportordnung	Disziplin neue Schießsportordnung
H-1	Kleinkaliber - Gewehre	H.2.3
H-2	Luftgewehre (LG)	H.3
H-3	Sportpistole - Kleinkaliber (KK-SP)	H.1.3
H-4	Luftpistole (LP)	H.4
H-5	Sportpistole - Großkaliber (GK-SP)	H.1.3
H-6	Freie Pistole (KK-FP/KK-FR)	H.5
H-7	Vorderladerwaffen (VL-G)	H.6
H-8	Großkalibergewehr (GK-G)	H.2.6.02
H-9	Gewehr .30 M1	H.2.3
H-10	Regeln für das Armbrustschießen	H.8
H-11	Armbrust 10 m	H.8
H-12	Duellschießen mit der Sportpistole KK und Sportpistole GK	H.1.3
H-13	Standardpistole Kaliber .22 lr (5,6 mm)	H.1.3
H-14 GK-L1	Ordonnanzwaffe: Repetiergewehr oder halbautomatisches Gewehr mit ZF mit maximal 10facher Vergrößerung	H.2.3.01 H.2.3.02
H-14 GK-L2	Ordonnanzwaffe: Repetiergewehr oder halbautomatisches Gewehr mit ZF mit beliebiger Vergrößerung	H.2.3 H.2.4
H-14 GK-L3	Halbautomatisches Gewehr mit maximal 5.550 g Gesamtgewicht mit ZF mit maximal 10facher Vergrößerung	H.2.3 H.2.4
H-14 GK-L4	Ordonnanzwaffe: Repetiergewehr mit originaler Visierung	H.2.3 H.2.4
H-14 GK-L5	Repetiergewehr mit beliebiger offener Visierung	H.2.3 H.2.4
H-14 GK-L6	Halbautomatisches Gewehr mit maximal 8.000 g Gesamtgewicht mit beliebiger offener Visierung	H.2.3 H.2.4
H-15 GK-K1	Gebrauchspistole/Gebrauchsrevolver	H.1.3, H.1.4, H.1.5, H.1.6, H.1.7
H-15 GK-K2	Revolver	H.1.3, H.1.4, H.1.5, H.1.6, H.1.7



I Anschlagarten

Die Anschlagarten sind bei den jeweiligen Disziplinen oder in den Ausschreibungen genannt und ggf. detaillierter beschrieben. Kombinationen aus den beschriebenen Anschlagarten sind möglich. Die Regelungen für die jeweiligen Disziplinen oder in der Ausschreibung gehen den Definitionen des Teil I vor (siehe H.1.2.10, H.2.2.08).

I.1 Liegend

I.1.1 Liegend freihändig

Der Schütze liegt auf einer ebenen Unterlage (Pritsche). Weder Gewehr noch ein Teil der Arme (außer Ellbogen) dürfen während des Anschlages die Unterlage berühren. Die äußerste Seite der Hand (die den Gewehrvorderschaft hält) muß mindestens 15 cm von der Unterlage entfernt sein.

Alle Schützen, die zu Beginn des Sportjahres älter als 50 Jahre alt sind (siehe auch J), dürfen statt liegend freihändig auch sitzend freihändig (Stuhl ohne Rückenlehne) schießen, wenn es die jeweilige Schießstandabnahme zuläßt. Bei der An- bzw. Rückmeldung zur Meisterschaft muß gemeldet werden, ob der Schütze sitzend oder liegend schießen möchte.

I.1.2 Liegend aufgelegt

Der Schütze liegt auf einer ebenen Unterlage (Pritsche). Es kann beidhändig geschossen werden. Die Hand, die den Gewehrvorderschaft hält, darf die Auflage nicht berühren.

Die Auflagevorrichtung soll in der Höhe verstellbar sein oder mehrere Möglichkeiten zur Auswahl der Auflagehöhe bieten.

Ein Scheibenwechsler ist erlaubt, wenn der Schütze seine Anschlagstellung zum Scheibenwechsel nicht beibehalten kann.

Alle Schützen, die zu Beginn des Sportjahres älter als 50 Jahre alt sind (siehe auch J), dürfen statt liegend aufgelegt auch sitzend aufgelegt (Stuhl ohne Rückenlehne) schießen, wenn es die jeweilige Schießstandabnahme zuläßt. Siehe auch Nr. H.2.2.08.1, Absatz 2 und 3.

I.2 Kniend

Beim knienden Anschlag sitzt der Schütze auf der Innenseite des rechten Fußes. Das Gesäß darf den Boden (Pritsche) nicht berühren. Eine Polsterrolle ist hierbei nicht erlaubt.

Sitzt der Schütze auf der Ferse, so darf unter dem Spann des Fußes eine weiche Rolle bis zu 15 cm Durchmesser benutzt werden.

I.3 Sitzend

I.3.1 Sitzend freihändig

I.3.1.01 Sitzend freihändig ohne Hilfsmittel

Beim sitzenden Anschlag kann ein Bein oder können beide Beine ausgestreckt oder angezogen und zur Unterstützung der Arme verwendet werden.



Die Waffe muß in beiden Händen gehalten werden, wobei der Vorderschaft der Waffe auf der linken Hand ruhen muß. Die Verwendung von Hockern und die Benutzung von Rückenlehnen sind verboten.

I.3.1.02 Sitzend freihändig am Anschuß Tisch

Der Schütze sitzt auf einem Stuhl am Anschuß Tisch. Er darf beide Ellbogen aufstützen und sich am Tisch anlehnen. Die äußerste Seite der Hand (die den Gewehrvorderschaft hält) muß mindesten 15 cm von der Unterlage (Anschuß Tisch) entfernt sein. Das Gewehr darf nirgends aufgelegt oder angelehnt werden. Ein Scheibenwechsler ist erlaubt, wenn der Schütze seine Anschlagstellung zum Scheibenwechsel nicht beibehalten kann.

I.3.2 Sitzend aufgelegt

Der Schütze sitzt auf einem Stuhl am Anschuß Tisch. Er darf beide Ellbogen aufstützen und sich am Tisch anlehnen.

Die Hand, die den Gewehrvorderschaft hält, darf die Auflage nicht berühren.

Die Auflagevorrichtung soll in der Höhe verstellbar sein oder mehrere Möglichkeiten zur Auswahl der Auflagehöhe bieten.

Ein Scheibenwechsler ist erlaubt, wenn der Schütze seine Anschlagstellung zum Scheibenwechsel nicht beibehalten kann.

I.4 Stehend

I.4.1 Stehend freihändig

Beim stehendfreihändigen Anschlag es ein Anlehen des Körpers und des Gewehres verboten. Die Kleidung darf keinerlei Vorrichtungen zur Auflage des linken Armes oder Ellbogen enthalten. Der linke Oberarm darf am Körper anliegen bzw. Ellbogen auf die linke Hüfte gestützt werden. Die Haltung der linken Hand ist dem Schützen freigestellt. Der Gewehrriemen ist nicht erlaubt.

I.4.2 Stehend aufgelegt

Der Schütze steht frei. Er darf sich nicht anlehnen. Es kann beidhändig geschossen werden. Die Hand, die den Gewehrvorderschaft hält, darf die Auflage nicht berühren.

Die Auflagevorrichtung soll in der Höhe verstellbar sein oder mehrere Möglichkeiten zur Auswahl der Auflagehöhe bieten.

Ein Scheibenwechsler ist erlaubt, wenn der Schütze seine Anschlagstellung zum Scheibenwechsel nicht beibehalten kann.

I.5 Linksschützen

Für Linksschützen sind die gegebenen Anweisungen sinngemäß auszulegen.

I.6 Körperbehinderte

Grundsätzlich schießen alle Körperbehinderten, denen durch das Versorgungsamt mindestens 50% Behinderung bestätigt wurde, sitzend am Anschuß Tisch (siehe I.3.1.02) oder liegend freihändig.



Behinderte, die einarmig oder einseitig gelähmt sind, sowie einen versteiften, nicht gebrauchsfähigen Arm haben, können die Waffe in eine Pendelschnur legen. Beidarmig in der Pendelschnur zu schießen ist nicht erlaubt. Die Pendelschnur darf max. 3 mm dick sein und muß von der Aufhängevorrichtung mindesten 800mm senkrecht herabhängen. Der Abstand zwischen den beiden Halterungen für die senkrechte Pendelschnur darf max. 100mm nicht überschreiten.

Die Schützen aus den Versehrtenklassen können keine anderen Klassen auffüllen.

Wahlweise kann der Körperbehinderte stehend oder sitzend (jedoch auf keinen Fall angelehnt oder mit Unterstützung des Schußarms) schießen, wenn er dadurch keinen weiteren Vorteil erlangt.

Die Schützen der Versehrtenklassen können für jedes Wettkampfsjahr angeben, ob sie in der Versehrtenklasse oder der, ihrem Alter und Geschlecht entsprechenden Klasse schießen wollen.



K Sonstige Bestimmungen

K.1 Kleidung

K.1.1 Art der Kleidung

Jedem Schützen ist die Art der Kleidung freigestellt. Sie muß aber, ohne den Schützen zu hindern, jederzeit eine Kontrolle der Anschlagsarten zulassen (siehe auch A.4.5.01, H.2.2.09). Die Schafthkappe darf beim Einziehen nicht unter die Bekleidung gesteckt werden.

K.1.2 Polster

Ein weiches Polster in Stärke von bis zu 8 mm darf an folgenden Stellen äußerlich angebracht werden:

- an der Schulter, an der Position der Schafthkappe
- an den Ellbogen ohne Versteifung

Bei Benutzung von gepolsterten Schießjacken ist die zusätzliche Benutzung von Ellbogenpolstern verboten.

K.1.3 Handschuhe

Das Tragen eines Handschuhes oder von Handschuhen ohne Stulpe ist erlaubt.

Das Tragen von speziellen Schießhandschuhen ist in den jeweiligen Disziplinen geregelt.

K.2 Gewehrriemen

Die Breite des Gewehrriemens darf höchstens 40 mm betragen. An der Schießjacke sind bis zu zwei kleine Haken erlaubt, um ein Abgleiten des Gewehrriemens zu verhindern.

K.3 Zielhilfsmittel

Es ist erlaubt, folgende Zielhilfsmittel zu benutzen:

- Schießbrille mit Optik,
- Farbfilter und Irisblende,
- Diopter mit Irisblende,
- Farbfilter,
- Polarisationsfilter,
- Gegenlichtblende,
- Kornoptik (Zieloptik) mit bis zu 1,5-facher Vergrößerung,
- Wasserwaage,
- auswechselbare Lochkorne,

sofern bei den einzelnen Disziplinen nichts anderes geregelt ist

K.4 Proteste

Proteste sind nur zulässig, wenn sie unmittelbar nach der Feststellung der beobachteten Unregelmäßigkeit dem Schiedsgericht (siehe D.7) möglichst schriftlich und ggf. unter Nennung von Zeugen und gegen Zahlung einer Protestgebühr von € 30,00- eingereicht werden.

Letztere verfällt, wenn der Protest nicht anerkannt wird.



K.4.1 Entscheidung über Proteste

Über die Anerkennung oder Ablehnung des Protests entscheidet das, für den Wettkampf bzw. die Meisterschaft bestimmte Schiedsgericht.

K.4.2 Widerspruch gegen die Entscheidung des Schiedsgerichts

Gegen die Entscheidung des Schiedsgerichts kann bei erneuter Zahlung der Protestgebühr Widerspruch bei demjenigen Schießwart eingelegt werden, der den Wettkampf bzw. die Meisterschaft genehmigt hat.

Dieser entscheidet endgültig. Gerichtliche Anfechtungen der Entscheidung der Berufungsinstanzen sind durch Anerkennung der „BKV-Schießsportordnung“ ausgeschlossen.

K.4.3 Erstattung der Protestgebühr

Wird dem Protest stattgegeben, wird die bis dahin angefallene Protestgebühr erstattet. Ansonsten gehört sie der BKV.

K.5 Listenführung

Bei jedem Wettkampfschießen sind nach der Auswertung die Ergebnisse sofort in eine Ausgabeliste einzutragen.

K.6 Anzeigen der Schüsse

Soweit die Schüsse nicht angezeigt werden, muß dem Schützen die Beobachtung des Schusses ermöglicht werden.

Zur Scheibenbeobachtung sind Ferngläser jeder Art zugelassen.

Hilfsbeobachtung ist nicht gestattet.

Werden Scheibenzuganlagen benutzt, ist die Beobachtung des Schusses nur solange gestattet, wie sich die Scheibe in der Scheibenhaltung befindet.

Nach Herausnahme der Scheibe aus der Halterung ist die Scheibe vom Schützen bzw. von der Aufsicht beim Schützen abzulegen. Ein Berühren der Schußlöcher oder eine Auswertung/Überprüfung der Schußlöcher z. B. mit einem Schußlochprüfer ist dem Schützen nicht gestattet (siehe A.4.6.10).

Nach Beendigung des Schießens/der Disziplin sind die Scheiben unverzüglich vom Schützen, von dessen Mannschaftsführer oder einer, von der Standaufsicht bestimmten Person zum Auswerter zu bringen. Ein zwischenzeitliches Auswerten der Ergebnisse und Anfassen der Scheiben durch Schützen, Mannschaftsführer usw. ist nicht gestattet.

K.7 Bewertung der Schüsse

Bei Bewertung der Schüsse gilt ein Ring als getroffen, wenn das Geschöß den äußeren Begrenzungskreis des Ringes berührt hat. In Zweifelsfällen ist ein Schußlochprüfer zu verwenden (siehe A.4.6.02). Es entscheidet die, mit der Auswertung beauftragte Person (Auswerter).

Die Reihenfolge in der Wertung wird bei Ringgleichheit durch die höhere Anzahl der Innenzehner bestimmt. Besteht dann weiterhin Gleichheit der Ergebnisse wird die höhere Anzahl Zehner, Neuer etc. ausgewertet, bis sich eine Unterscheidung ergibt. Kann keine Unterscheidung



von mehreren Ergebnissen festgestellt werden, wird die höhere Platzierung mehrfach vergeben.

Die nachfolgende Platzierung oder Platzierungen bleibt bzw. bleiben dann leer.

Bei Wettkämpfen nach dem k.o.-Prinzip werden Stechschießen so lange nach den Vorgaben der Disziplin durchgeführt, bis die Belegung der einzelnen Plätze feststeht. (siehe D.6)

K.8 Reihenfolge der Anschlagarten

Wenn die Ausschreibung für den Wettkampf oder die Meisterschaft oder die Beschreibung der Disziplin nichts anderes vorgibt, wird in der Reihenfolge der Anschlagarten ist liegend, stehend und kniend oder sitzend.

Der Schütze darf vor Beendigung einer Serie den Stand nicht verlassen, es sei denn, die Standaufsicht hat dies genehmigt und die Sicherheit ist durch das Verlassen des Standes nicht gefährdet.

K.9 Haftpflichtschäden

Bei Haftpflichtschäden können die Verantwortlichen nur in Höhe der durch die Versicherung der BKV festgelegten Haftungssumme herangezogen werden (siehe auch A.6.2 und C.4).



L Scheibenbeschreibungen

Den Papierscheiben stehen elektronische Scheibensysteme gleich, die sich an die Vorgaben der Sportordnung halten.

Maßgebend bei den Zielscheiben sind die Angaben zur Zielbeschreibung (z. B. Durchmesser der Innen-10, der 10 etc.) und der Färbung der Scheibe (z. B. Ringe 9-10 weiß), nicht deren äußere Form bzw. deren Scheibenformat. Z. B. können anstelle einzelner Zielscheiben für das Luftgewehrschießen auch entsprechende Scheibenstreifen verwendet werden.

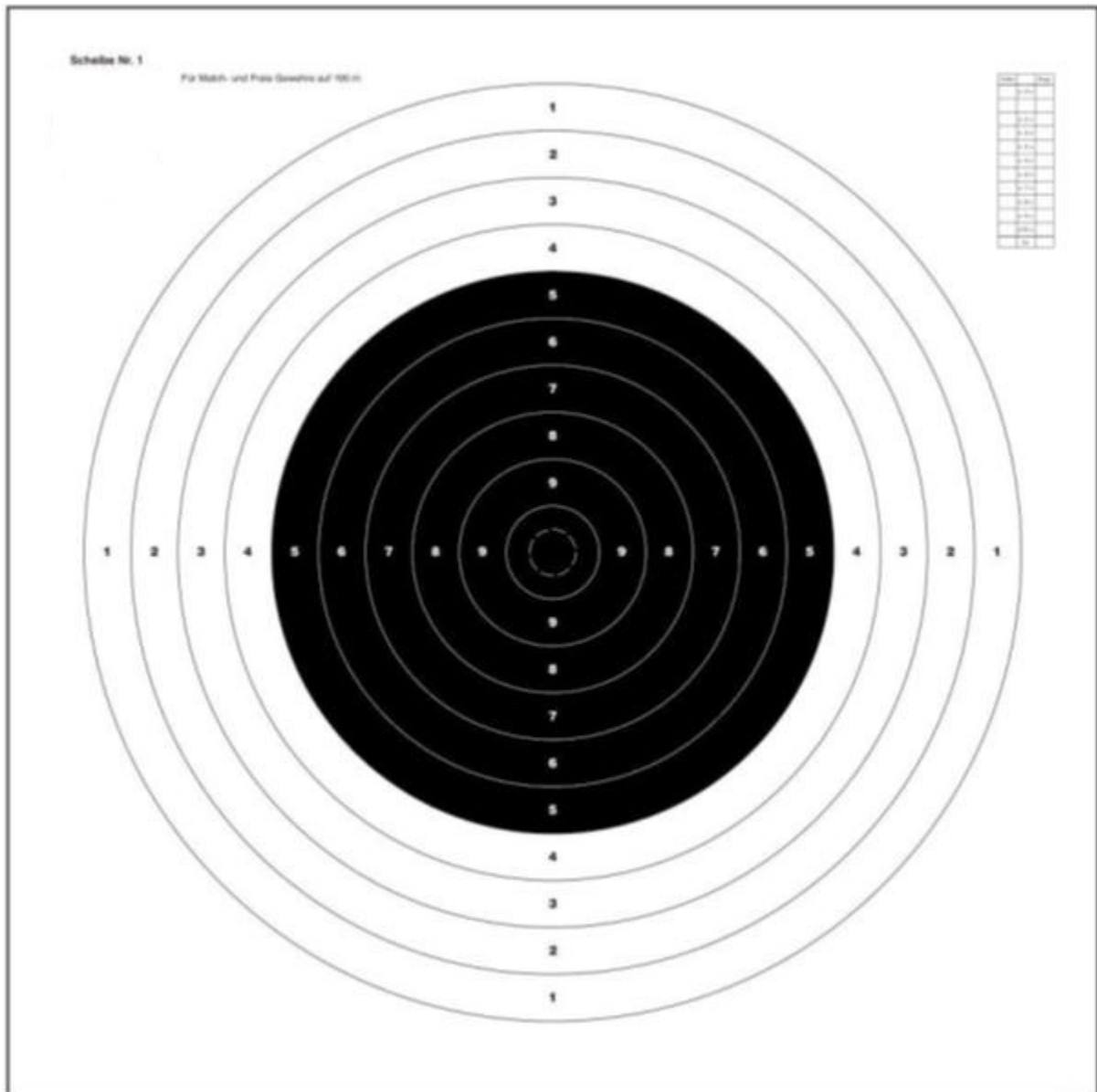
Zielscheibe wird im Folgenden mit ZS abgekürzt.



L.1 BKV Schießscheiben angelehnt an den Bund Deutscher Schützen

L.1.1 ZS 1.1 BKV-100m-Scheibe

Durchmesser der Innen-10	17 mm
Durchmesser der 10	34 mm
Breite der Ringe 1-9	17 mm
Durchmesser des Spiegels (Ringe 5-10)	204 mm
Scheibenformat	395 x 395 mm





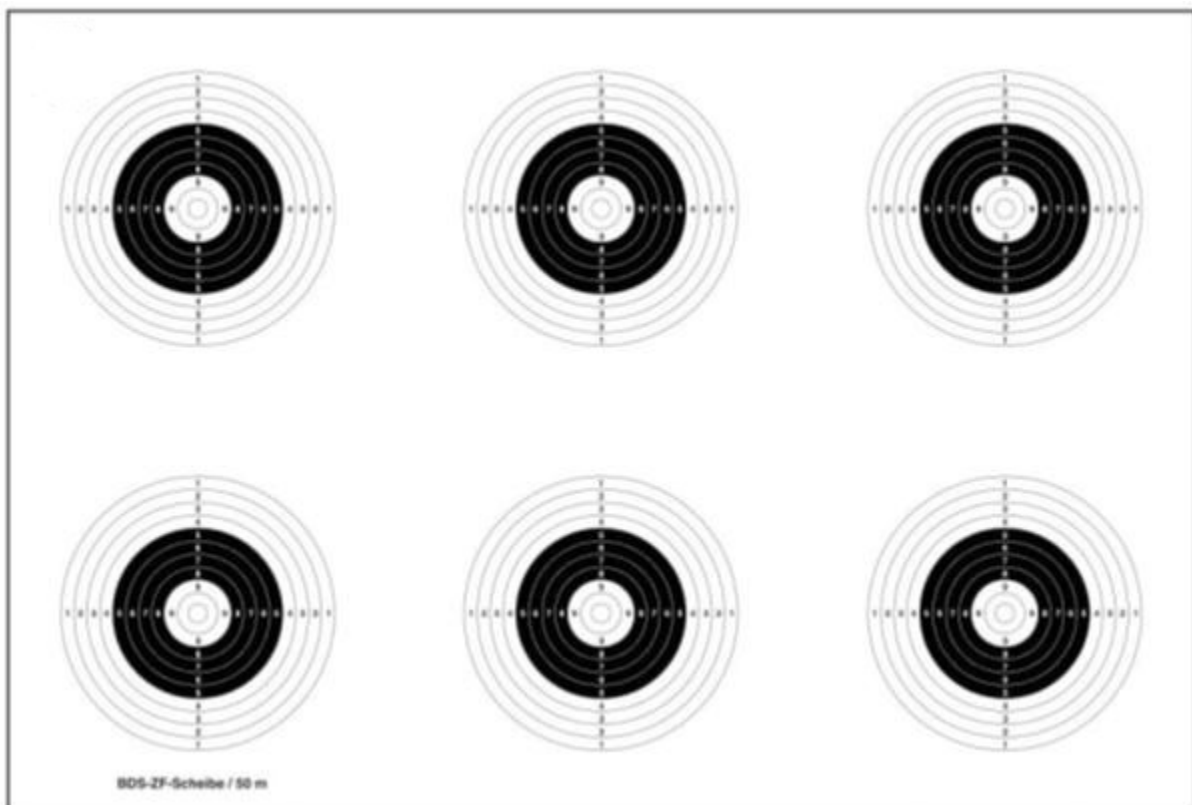
L.1.2 ZS 1.2 BKV-50m-ZF-Scheibe

6 runde Scheibensymbole

Durchmesser der Innen-10	9 mm
Durchmesser der 10	19 mm
Breite der Ringe 1-9	6 mm
Ringe 9-10	weiß
Ringe 5-8	schwarz
Ringe 1-4	weiß
Durchmesser des Spiegels (Ringe 5-10)	79 mm
Scheibenformat	550 x 370 mm

Diese Scheibe wird von links nach rechts (oben beginnend) mit 2-2-1 Schuß beschossen (insgesamt 10 Schuß auf die sechs Symbolscheiben).

Bei der Disziplin 2402 „SG SL KK opt. Vis.“ wird die 50 m-ZF-Scheibe in der ersten Wertungsserie jeweils mit 5 Schuß auf das obere linke Scheibensymbol und 5 Schuß auf das untere linke Scheibensymbol beschossen. Dies soll der besseren Auswertung der Wertungsschüsse dienen. In der zweiten Wertungsserie wird jeweils das obere mittlere Scheibensymbol mit 5 Schuß und das untere mittlere Scheibensymbol mit 5 Schuß beschossen. In der dritten Wertungsserie dann das obere und das untere rechte Scheibensymbol mit jeweils 5 Schuß. Die Trefferaufnahme erfolgt trotzdem nach jeweils 10 Schuß, die auf zwei übereinander liegende Scheibensymbole abgegeben werden.





L.1.3 ZS 1.3 BKV-50m-Scheibe

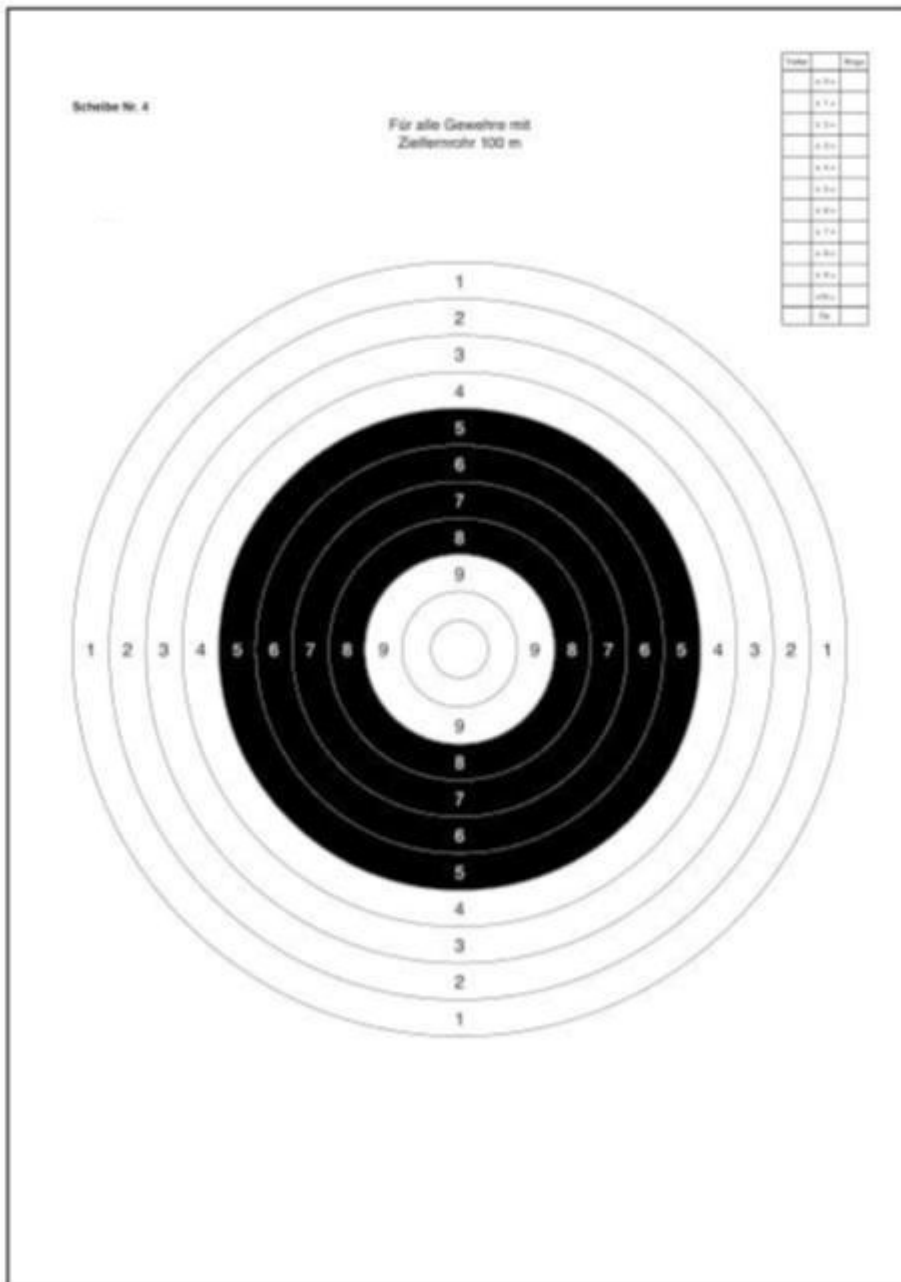
Durchmesser der Innen-10	5,0 mm
Durchmesser der 10	10,4 mm
Breite der Ringe 1-9	8,0 mm
Ringe 9-10	weiß
Ringe 4-8	schwarz
Ringe 1-3	weiß
Durchmesser des Spiegels (Ringe 4-10)	112,4 mm
Scheibenformat	340 x 340 mm





L.1.4 ZS 1.4 BKV-100m-ZF-Scheibe

Durchmesser der Innen-10	13,5 mm
Durchmesser der 10	27,0 mm
Breite der Ringe 1-9	8,5 mm
Ringe 9-10	weiß
Ringe 5-8	schwarz
Ringe 1-4	weiß
Durchmesser des Spiegels (Ringe 5-10)	112,0 mm
Scheibenformat	210 x 297 mm



L.1.5 ZS 1.5 ISSF-100m-Scheibe

Siehe L.2.4

L.1.6 ZS 1.6 BKV-Symbolscheibe

Kleiner Kreis Durchmesser

79 mm

Großer Kreis Durchmesser

150 mm

Dreieck

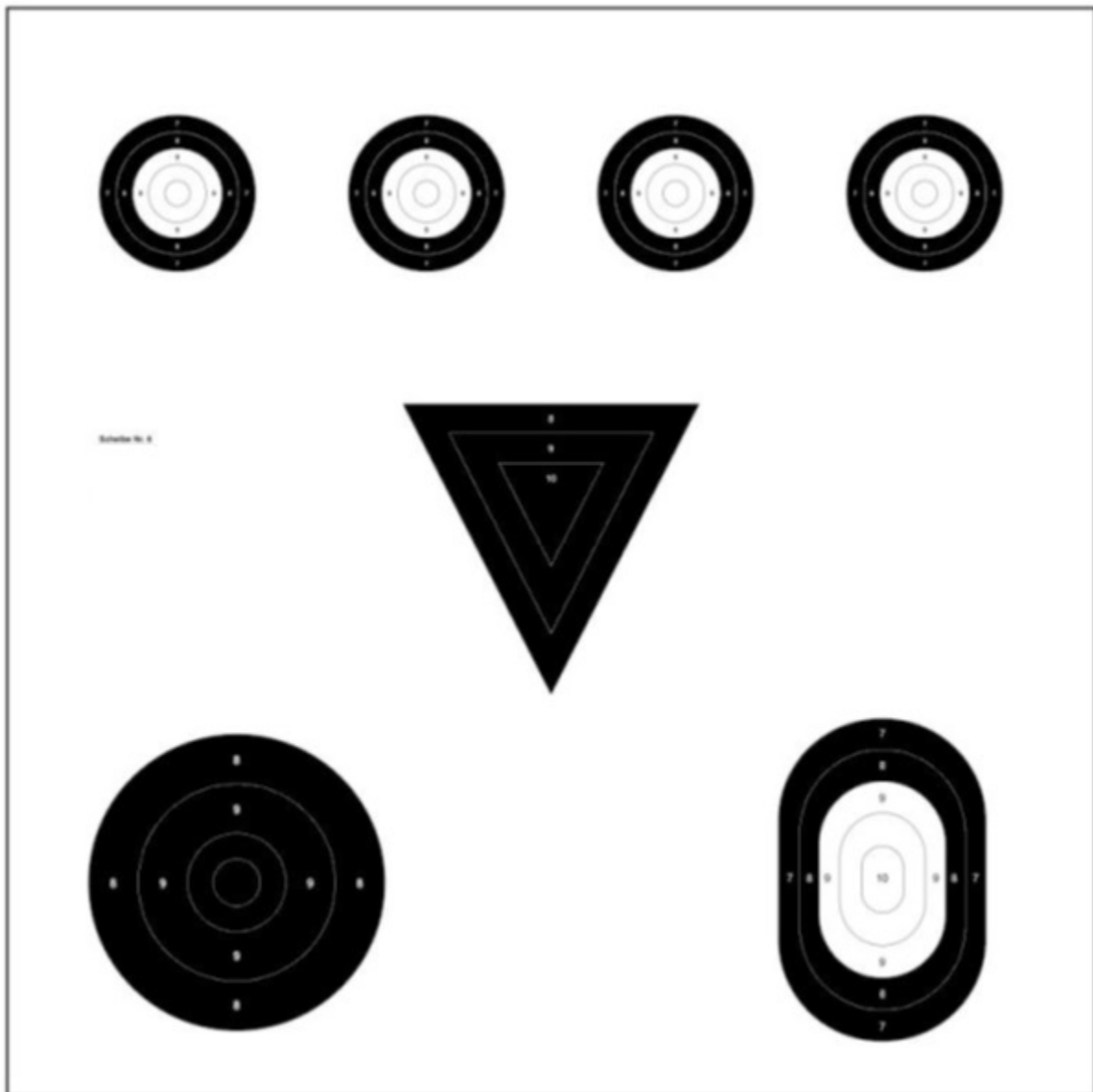
Höhe 147 mm, Breite 150 mm

Oval

Höhe 163 mm, Breite 105 mm

Scheibenformt

550 x 550 mm





L.1.7 ZS 1.7 ISSF-300m-Scheibe

Siehe L.2.5

L.1.8 ZS 1.8 BKV-300m-ZF-Scheibe

Durchmesser der Innen-10	35 mm
Durchmesser der 10	86 mm
Breite der Ringe 1-9	25 mm
Ringe 9-10	weiß
Ringe 5-8	schwarz
Ringe 1-4	weiß
Durchmesser des Spiegels (Ringe 5-10)	336 mm
Scheibenformat	570 x 570 mm





L.1.9 ZS 1.9 BKV-Kurzwaffenscheibe

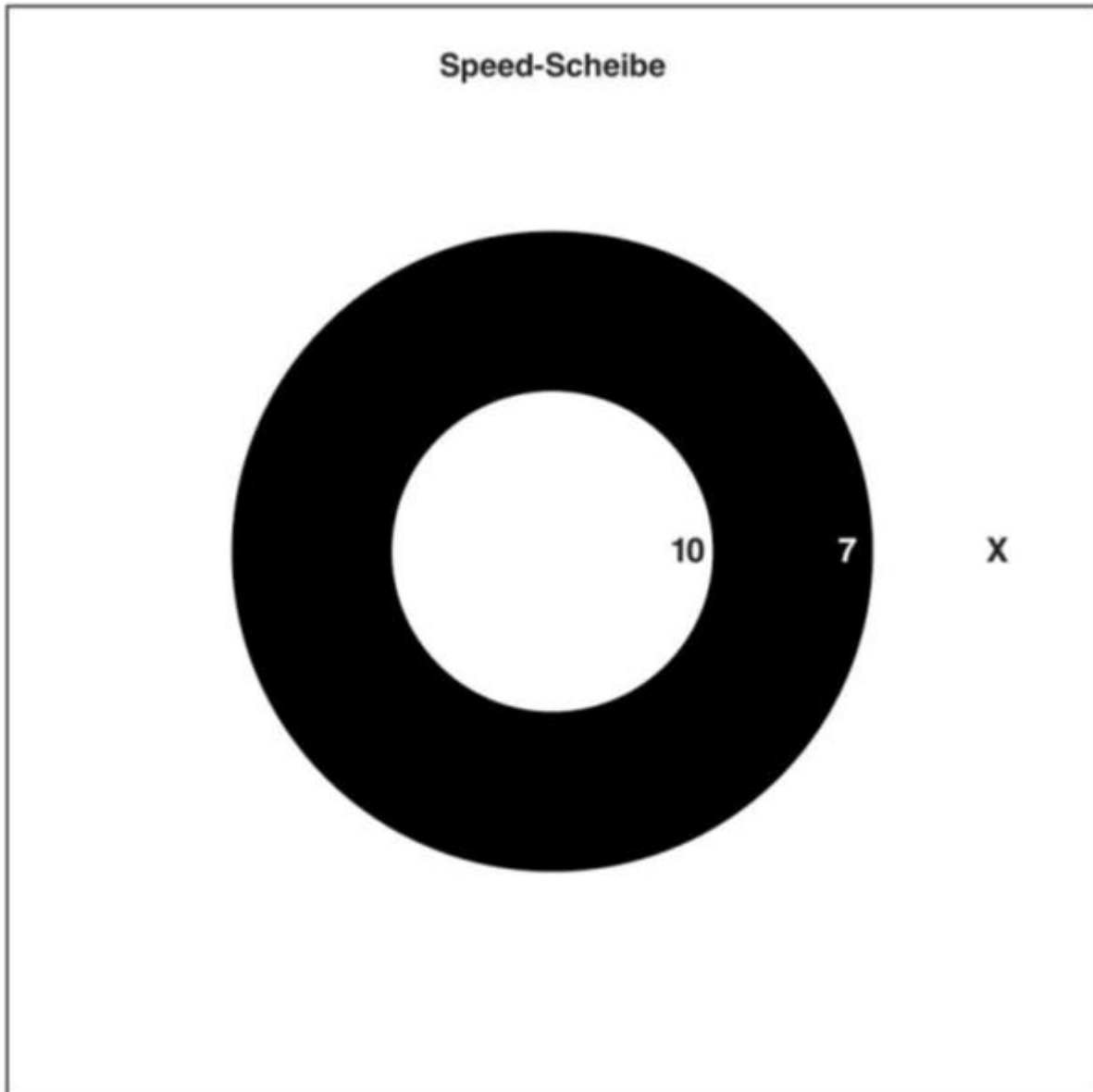
Durchmesser der Innen-10	25 mm
Durchmesser der 10	50 mm
Breite der Ringe 1-9	25 mm
Ringe 9-10	weiß
Ringe 7-8	schwarz
Ringe 1-6	weiß
Durchmesser des Spiegels (Ringe 7-10)	200 mm
Scheibenformat	550 x 550 mm





L.1.10 ZS 1.10 BKV-Speed-Scheibe

Durchmesser weiße Innenscheibe	100 mm
Durchmesser schwarze Außenscheibe	200 mm
Scheibenformat	340 x 340 mm





L.1.11 ZS 1.11 BKV-Westernscheibe

Durchmesser weiße Innenscheibe 200 mm

Scheibenformat 340 x 340 mm



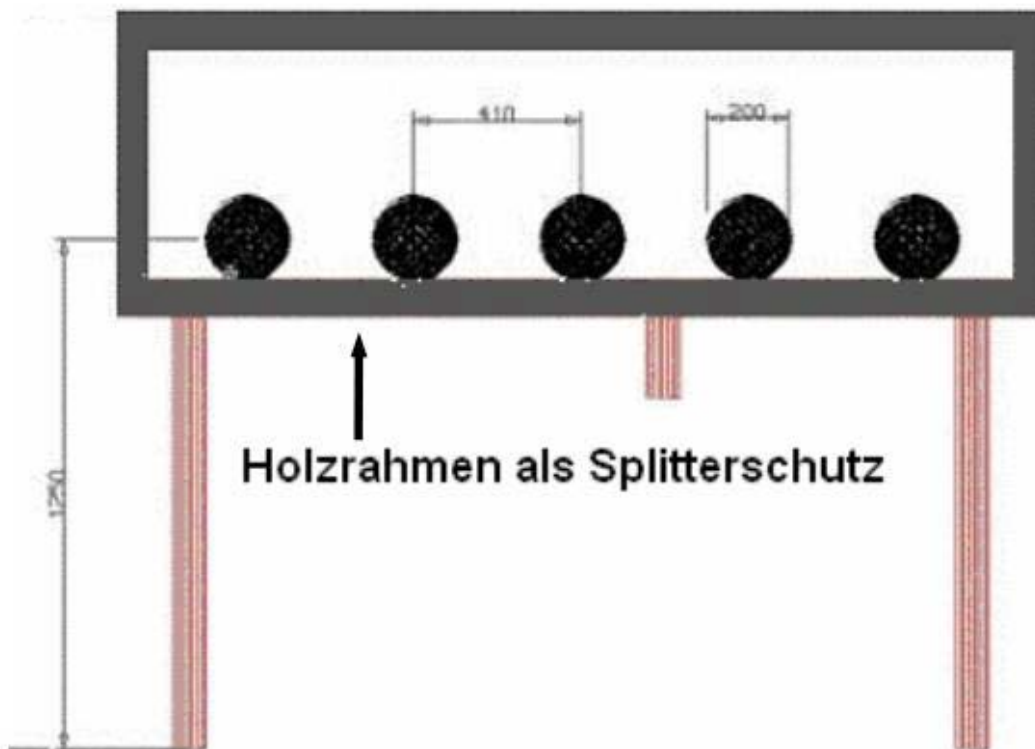
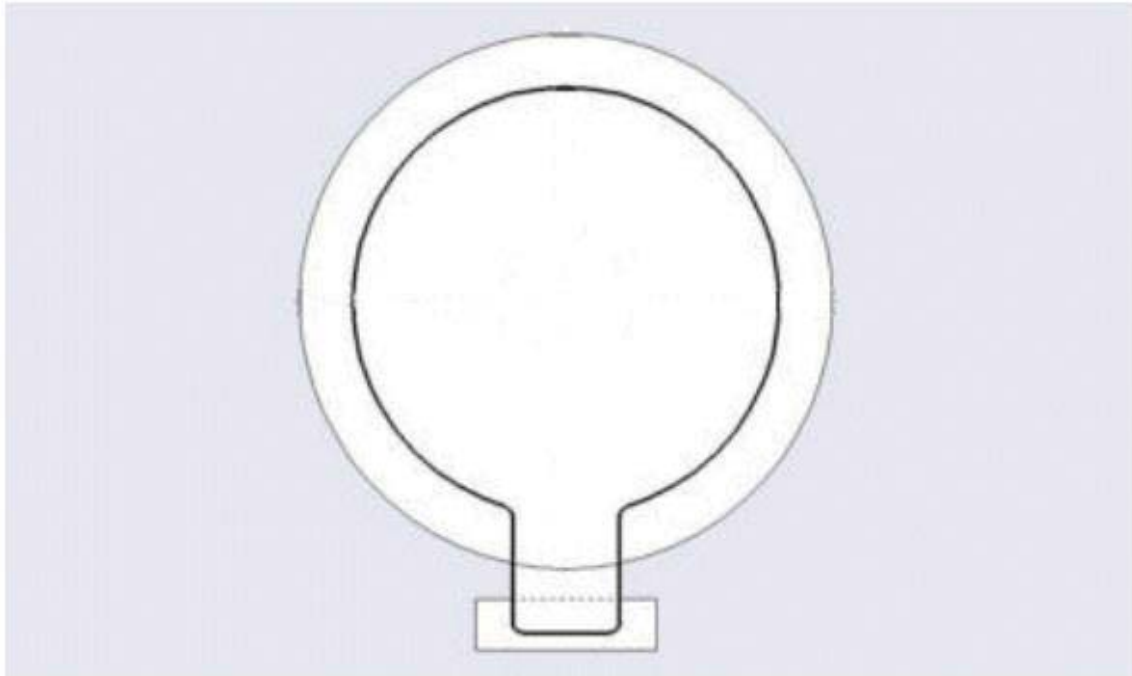
L.1.12 ZS 1.12 Fallscheiben

Entfernungen

15 m und 25 m

Durchmesser der Fallscheiben

150 mm und 200 mm





L.1.13 Luftgewehrscheiben

L.1.13.01 ZS 1.13.01 Deutsche Luftgewehrscheibe

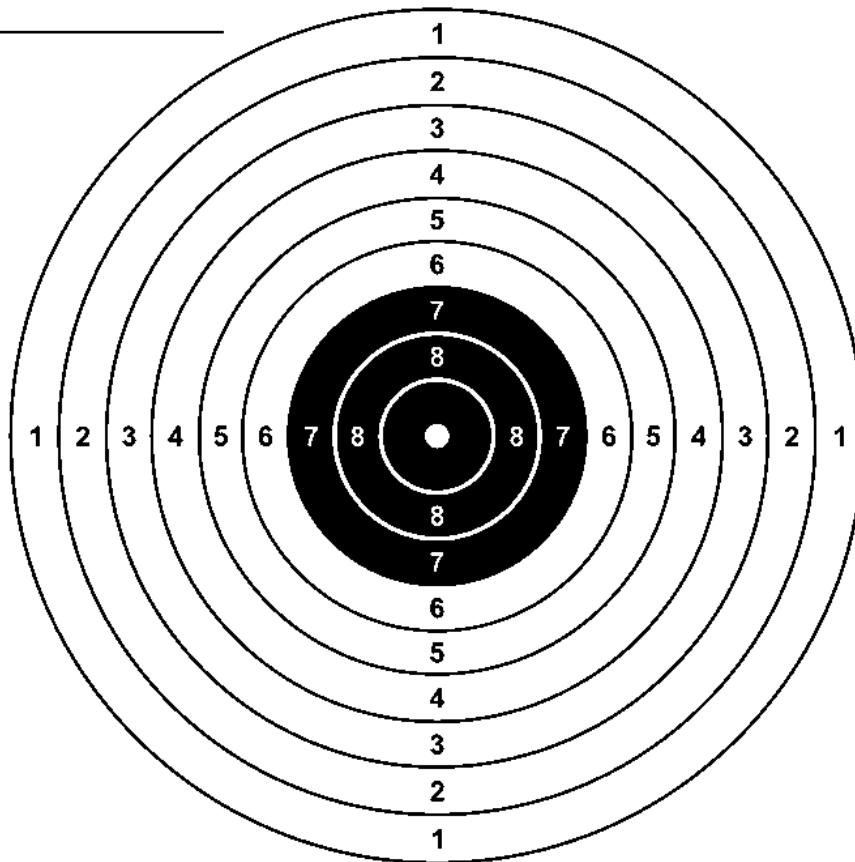
Entfernungen 10 m
 Durchmesser der 10 2 mm
 Durchmesser des Spiegels 29 mm
 Scheibenformat 120 x 120 mm

Deutsche Luftgewehrscheibe
Entfernung 10 m

Name des Schützen: _____

Verein: _____

Treffer Ringe	
Sa.	



47356

Art des Schießens: _____

Ort und Datum: _____

(Siehe E.2)



L.1.13.02 ZS 1.13.02 ISSF-Luftgewehr-Sch.10m

Entfernungen	10 m
Durchmesser der 10	0,5 mm
Durchmesser des Spiegels	30,5 mm
Scheibenformat	100 x 100 mm

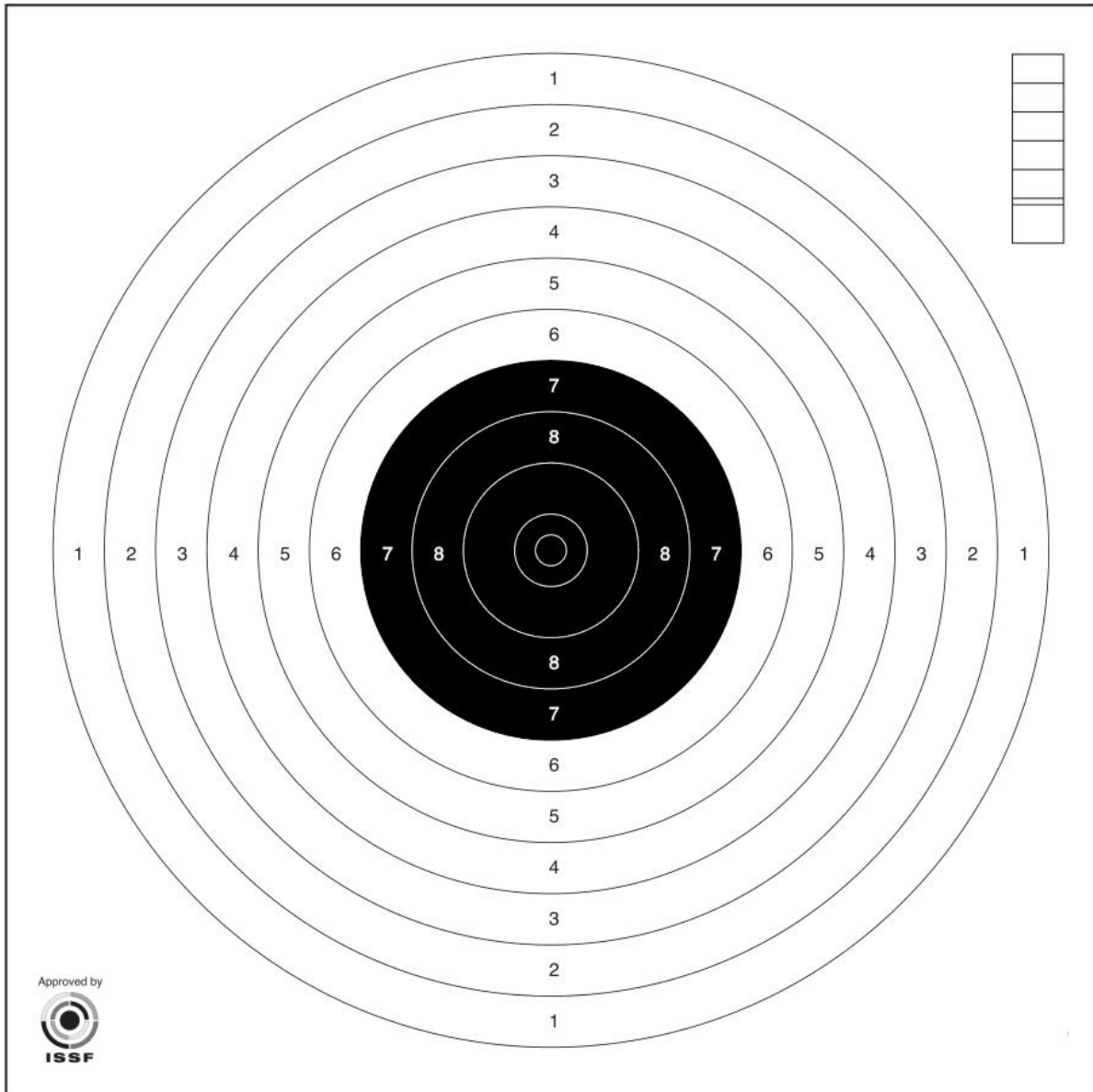


(Siehe E.2)



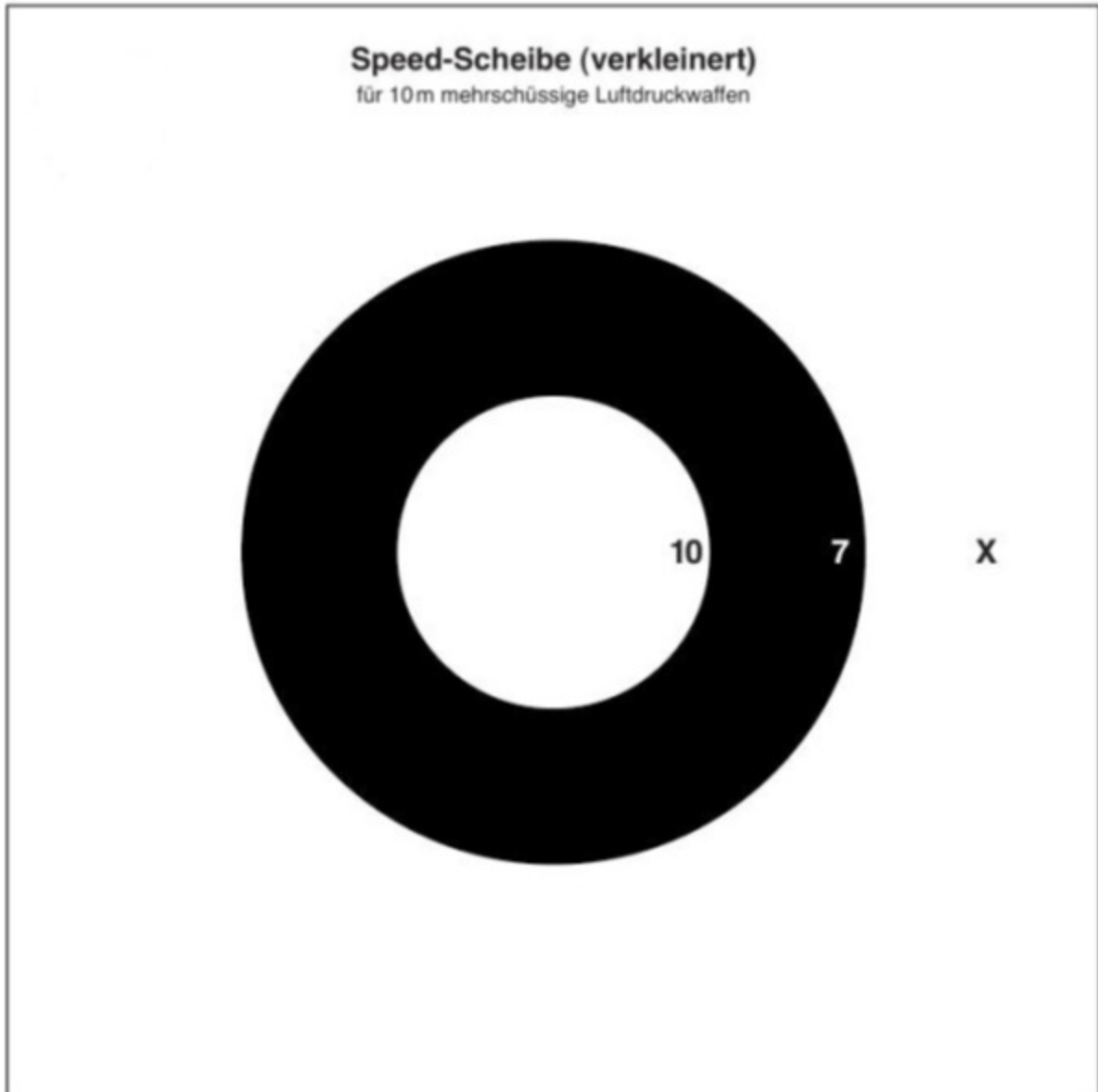
L.1.14 ZS 1.14 ISSF-Luftpistolen-Sch.10m

Entfernungen	10 m
Durchmesser der 10	11,5 mm
Durchmesser des Spiegels	59,5 mm
Scheibenformat	170 x 170 mm



L.1.15 ZS 1.15 Speed-Scheibe klein

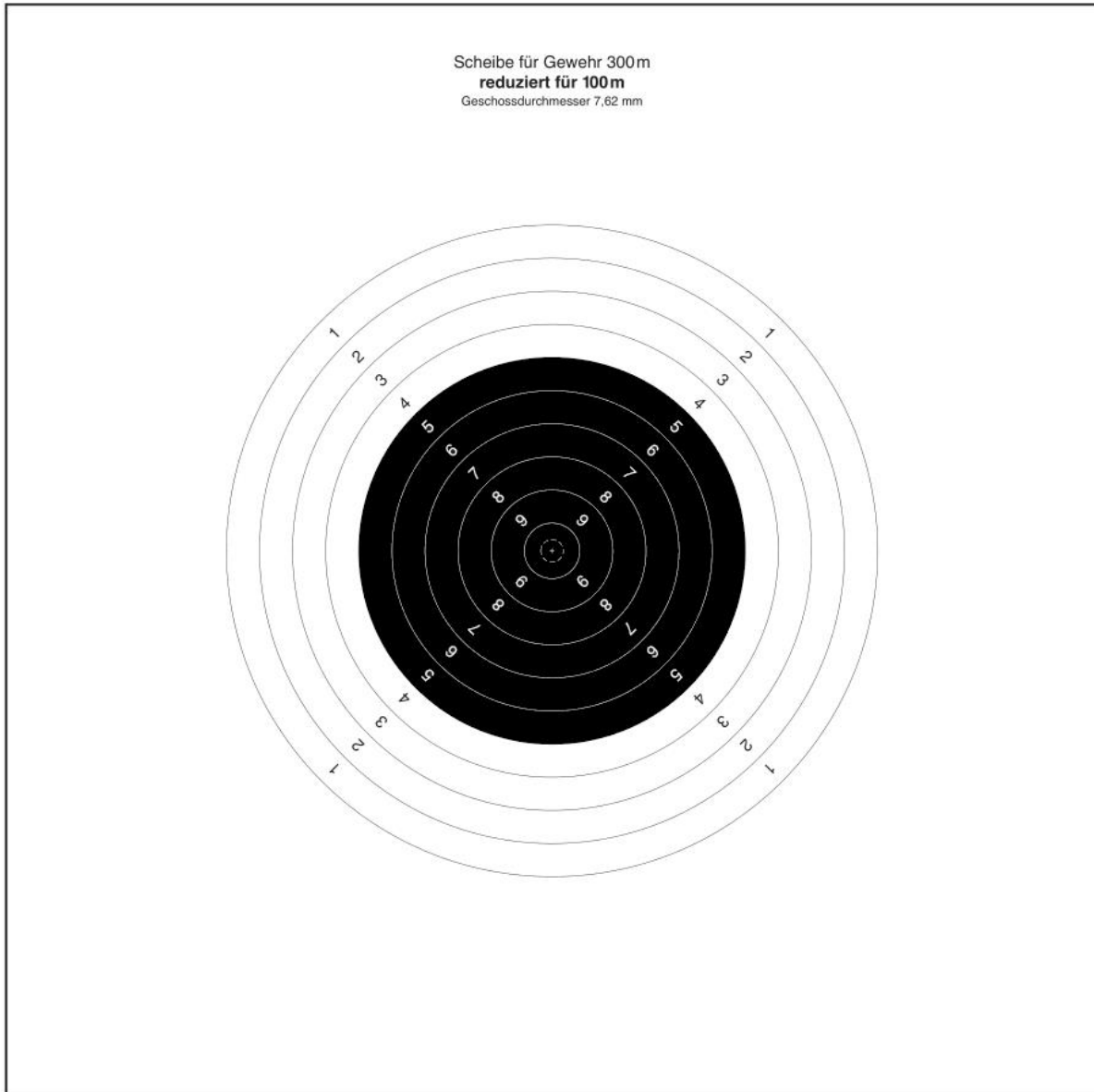
Entfernungen	10 m
Durchmesser des Spiegels	40/80 mm
Scheibenformat	140 x 140 mm





L.1.16 ZS 1.16 ISSF-300m-Scheibe klein

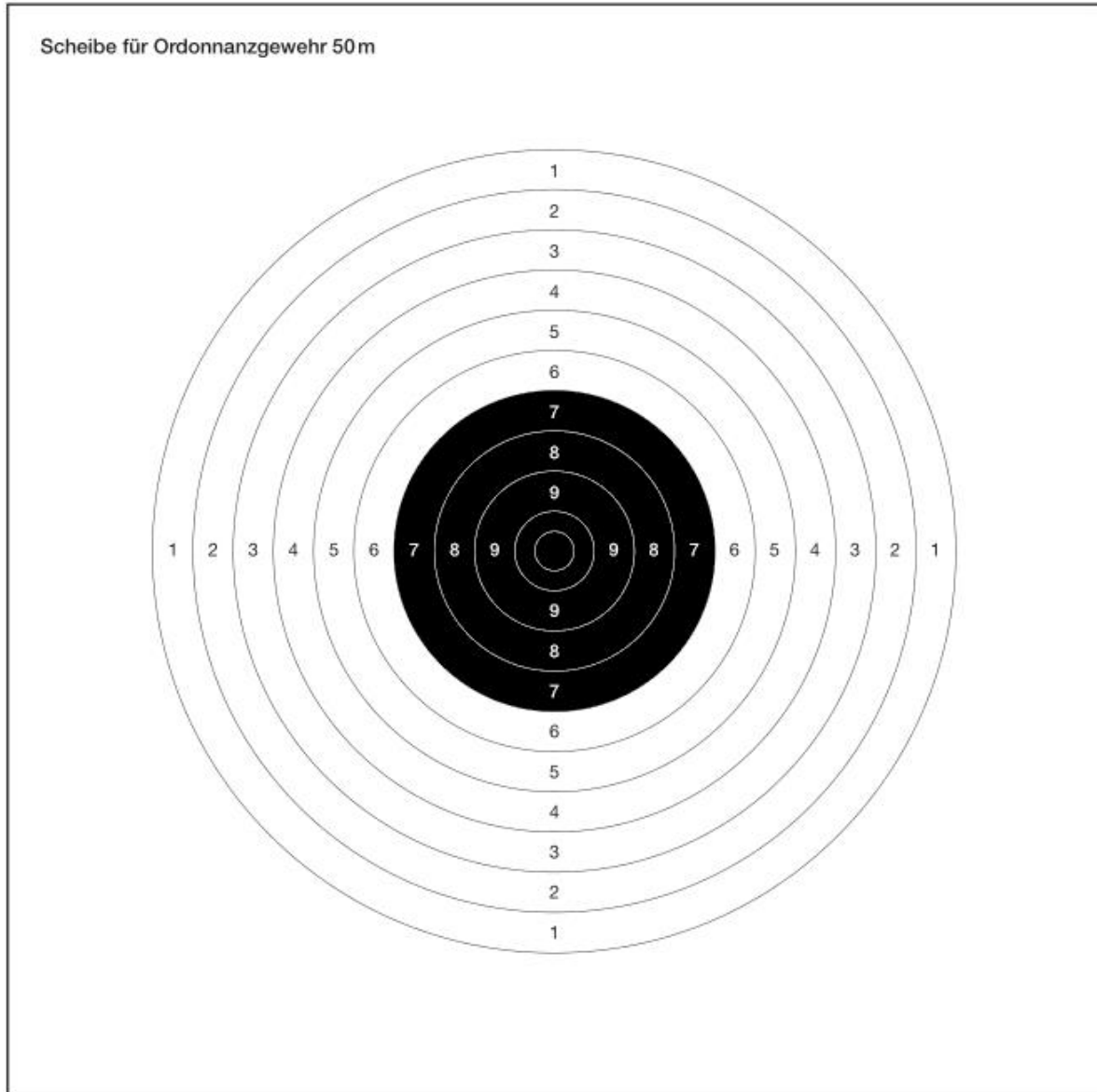
Entfernungen	100 m
Durchmesser des Spiegels	194,92 mm
Scheibenformat	550 x 530 mm





L.1.17 ZS 1.17 50m-Ordonnanzscheibe

Entfernungen	50 m
Durchmesser des Spiegels	100 mm
Scheibenformat	340 x 340 mm



**L.1.18 Zuordnung der Scheiben zu Disziplinen/Wertungsklassen**

Kennz.	Disziplin / Wertungsklasse	ZS
10xx, 11xx	25 m Schießen Kurzwaffenscheibe	ZS1.9
12xx	Mehrdistanzschießen Kurzwaffenscheibe	ZS1.9
48xx	Mehrdistanzschießen Büchse Kurzwaffenscheibe	ZS1.9
45xx	Mehrdistanzschießen Flinte Speed-Scheibe	ZS1.10
/	Trainingszscheibe für Fallscheibe Speed-Scheibe	ZS1.10
14xx, 43xx, 46xx	25 m Speed-Schießen Speed-Scheibe	ZS1.10
2101	50 m Präz. SG SL KW off. Vis. 100m-Scheibe	ZS1.1
2102	50 m Präz. SG SL KK opt. Vis. 50m-ZF-Scheibe	ZS1.2
2103	50 m Präz. LA KW off. Vis. 100m-Scheibe	ZS1.1
2104	50 m Präz. LA KK off. Vis. 100m-Scheibe	ZS1.1
2105	50 m Präz. DSG oK KK 100m-Scheibe	ZS1.1
2106	50 m Präz. DSG gK und Diopter KK 50m-Scheibe	ZS1.3
2107	50 m Präz. MSG KK 50m-Scheibe	ZS1.3
2108	50 m Präz. PSG KK 50m-ZF-Scheibe	ZS1.2
2109	50 m Präz. Freie Klasse FSG 100m-Scheibe	ZS1.1
2110	50 m Präz. SG SL KW opt. Vis. 100m-Scheibe	ZS1.1
2111	50 m Präz. LA KW opt. Vis. 100m-Scheibe	ZS1.1
2112	50 m Präz. SG SL KK off. Vis. 100m-Scheibe	ZS1.1
2113	50 m Präz. ZF-Gewehr KK 50m-Scheibe	ZS1.3
2114	50 m Präz. LA KK opt. Vis. 100m-Scheibe	ZS1.1
2301	50 m Zeit. SG SL KW off. Vis. 100m-Scheibe	ZS1.1
2302	50 m Zeit. SG SL KK opt. Vis. 50m-ZF-Scheibe	ZS1.2
2310	50 m Zeit. SG SL KW opt. Vis. 100m-Scheibe	ZS1.1
2312	50 m Zeit. SG SL KK off. Vis. 100m-Scheibe	ZS1.1
2401	50m Fertigkeit SG SL KW off. Vis. 100m-Scheibe	ZS1.1
2402	50m Fertigkeit SG SL KK opt. Vis. 50m-ZF-Scheibe	ZS1.2
2410	50m Fertigkeit SG SL KW opt. Vis. 100m-Scheibe	ZS1.1
2412	50m Fertigkeit SG SL KK off. Vis. 100m-Scheibe	ZS1.1
2602	50 m Symbolscheiben-Schießen Symbolscheibe	ZS1.6
3101	100 m Präz. MSG 100m-Scheibe	ZS1.1
3102	100 m Präz. PSG 100m-ZF-Scheibe	ZS1.4
3103	100 m Präz. Jagdgewehr b. 6,4 mm 100m-Scheibe	ZS1.1
3104	100 m Präz. Jagdgewehr ü. 6,4 mm 100m-Scheibe	ZS1.1
3105	100 m Präz. Unterhebelrepetierer ISSF-100m-Scheibe	ZS1.5
3106	100 m Präz. DSG oK ISSF-100m-Scheibe	ZS1.5
3107	100 m Präz. DSG gK und Diopter ISSF-100m-Scheibe	ZS1.5
3108	100 m Präz. Präzisionsgewehr b. 7 mm 50m-ZF-Scheibe	ZS1.2
3119	100 m Präz. Präzisionsgewehr ü. 7 mm 50m-ZF-Scheibe	ZS1.2
3111	100 m Präz. DSG ZF 100m-Scheibe	ZS1.1
3114	100 m Präz. SG SL opt. Vis. b. 6,4 mm 100m-Scheibe	ZS1.1
3115	100 m Präz. SG SL opt. Vis. ü. 6,4 mm 100m-Scheibe	ZS1.1
3112	100 m Präz. SG SL off. Vis. b. 6,4 mm ISSF-100m-Scheibe	ZS1.5
3113	100 m Präz. SG SL off. Vis. ü. 6,4 mm ISSF-100m-Scheibe	ZS1.5
3118	100 m Präz. ZF-Gewehr 100 b. 7 mm 50m-ZF-Scheibe	ZS1.2
3117	100 m Präz. ZF-Gewehr 100 ü. 7 mm 50m-ZF-Scheibe	ZS1.2
3312	100 m Zeit. SG SL off. Vis. b. 6,4 mm ISSF-100m-Scheibe	ZS1.5
3313	100 m Zeit. SG SL off. Vis. ü. 6,4 mm ISSF-100m-Scheibe	ZS1.5
3314	100 m Zeit. SG SL opt. Vis. b. 6,4 mm 100m-Scheibe	ZS1.1
3315	100 m Zeit. SG SL opt. Vis. ü. 6,4 mm 100m-Scheibe	ZS1.1
3412	100 m Fertigkeit SG SL b. 6,4 mm ISSF-100m-Scheibe	ZS1.5
3413	100 m Fertigkeit SG SL ü. 6,4 mm ISSF-100m-Scheibe	ZS1.5
3416	100 m Fertigkeit ZF-Gewehr SL b. 6,4 mm 100m-ZF-Scheibe	ZS1.4
3420	100 m Fertigkeit ZF-Gewehr SL ü. 6,4 mm 100m-ZF-Scheibe	ZS1.4
Training von 100m-Disziplinen auf 50 m:		
/	statt ISSF-100m-Scheibe, auf 50 m: 50m-Ordonnanzscheibe	ZS1.17
/	statt 100m-ZF-Scheibe, auf 50 m: 50m-ZF-Scheibe	ZS1.2
/	statt 100m-Scheibe, auf 50 m: 50m-Scheibe	ZS1.3



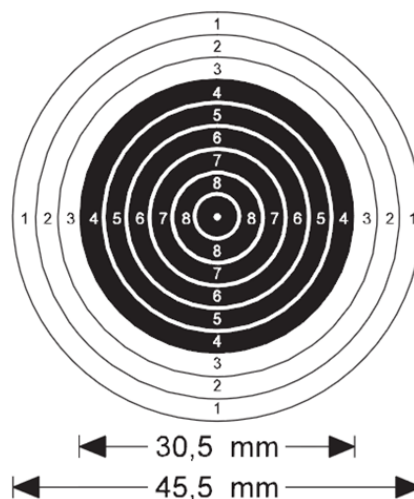
4101	300 m Präz. MSG ISSF-300m-Scheibe	ZS1.7
4102	300 m Präz. DSG oK ISSF-300m-Scheibe	ZS1.7
4103	300 m Präz. DSG gK und Diopter ISSF-300m-Scheibe	ZS1.7
4105	300 m Präz. Hochleistungsgewehr 300m-ZF-Scheibe	ZS1.8
4106	300 m Präz. ZF-Gewehr SL 300m-ZF-Scheibe	ZS1.8
4110	300 m Präz. ZF Gewehr 300 b. 7 mm 300m-ZF-Scheibe	ZS1.8
4107	300 m Präz. ZF Gewehr 300 ü. 7 mm 300m-ZF-Scheibe	ZS1.8
4108	300 m Präz. Präzisionsgewehr b. 7 mm Kurzwaffenscheibe	ZS1.9
4109	300 m Präz. Präzisionsgewehr ü. 7 mm Kurzwaffenscheibe	ZS1.9
Training von 300 m Disziplinen auf 100 m:		
/	statt ISSF-300m-Scheibe, auf 100 m: ISSF-300m-Scheibe klein	ZS1.16
/	statt 300m-ZF-Scheibe, auf 100 m: 50m-ZF-Scheibe	ZS1.2
9xxx	Westernschießen Western-Scheibe	ZS1.11
75xx	10 m Präz. Luftgewehr Deutsche Luftgewehr-Scheibe 10 m	ZS1.13.1
75xx	10 m Präz. Luftgewehr ISSF Luftgewehr-Scheibe 10 m	ZS1.13.2
73xx	10 m Präz. Luftpistole ISSF Luftpistolen-Scheibe 10 m	ZS1.14
74xx	10 m Speed Luftpistole Speed-Scheibe klein	ZS1.15
49xx	Long Range ISSF-300m-Scheibe	ZS1.7



L.2 BKV Schießscheiben angelehnt an den Deutschen Schützenbund

L.2.1 ZS 2.1 Gewehr und Armbrust 10 m

Ring	∅	Toleranz
10	0,5 mm	(± 0,1 mm)
9	5,5 mm	(± 0,1 mm)
8	10,5 mm	(± 0,1 mm)
7	15,5 mm	(± 0,1 mm)
6	20,5 mm	(± 0,1 mm)
5	25,5 mm	(± 0,1 mm)
4	30,5 mm	(± 0,1 mm)
3	35,5 mm	(± 0,1 mm)
2	40,5 mm	(± 0,1 mm)
1	45,5 mm	(± 0,1 mm)



wenn der weiße Punkt vollkommen weggeschossen ist. Im Zweifelsfall ist ein 4,5-mm-Positivschusslochprüfer zu verwenden.

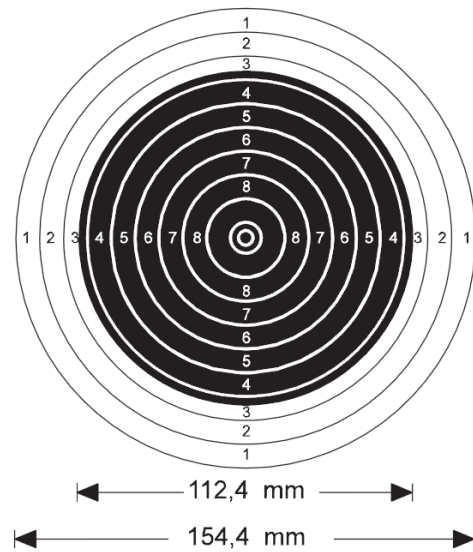
L.2.2 ZS 2.2 Gewehr 15m

Ring	∅	Toleranz
10	4,5 mm	(± 0,1 mm)
9	13,5 mm	(± 0,1 mm)
8	22,5 mm	(± 0,1 mm)
7	31,5 mm	(± 0,1 mm)
6	40,5 mm	(± 0,1 mm)
5	49,5 mm	(± 0,2 mm)
4	58,5 mm	(± 0,2 mm)
3	67,5 mm	(± 0,2 mm)
2	76,5 mm	(± 0,2 mm)
1	85,5 mm	(± 0,2 mm)



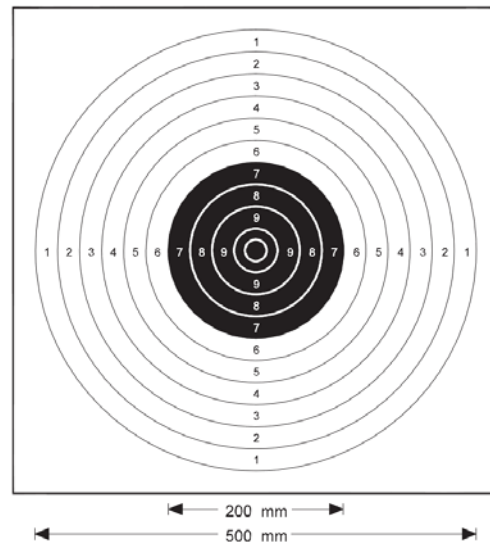
L.2.3 ZS 2.3 Gewehr 50 m

Ring	Ø	Toleranz
10	10,4 mm	(± 0,1 mm)
9	26,4 mm	(± 0,2 mm)
8	42,4 mm	(± 0,2 mm)
7	58,4 mm	(± 0,5 mm)
6	74,4 mm	(± 0,5 mm)
5	90,4 mm	(± 0,5 mm)
4	106,4 mm	(± 0,5 mm)
3	122,4 mm	(± 0,5 mm)
2	138,4 mm	(± 0,5 mm)
1	154,4 mm	(± 0,5 mm)



L.2.4 ZS 2.4 Gewehr 100 m, Vorderlader, Pistole 25 m, Pistole 50 m

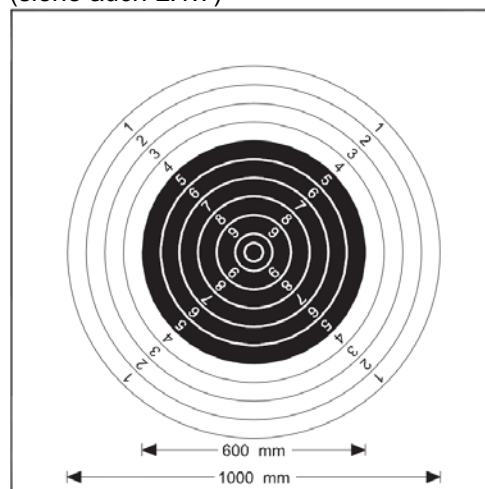
Ring	Ø	Toleranz
10	50 mm	(± 0,2 mm)
9	100 mm	(± 0,4 mm)
8	150 mm	(± 0,6 mm)
7	200 mm	(± 1,0 mm)
6	250 mm	(± 1,0 mm)
5	300 mm	(± 1,0 mm)
4	350 mm	(± 1,0 mm)
3	400 mm	(± 1,0 mm)
2	450 mm	(± 1,0 mm)
1	500 mm	(± 1,0 mm)



L.2.5 ZS 2.5 Gewehr 300 m, Vorderladerfreigewehr 300 m

Ring	Ø	Toleranz
10	100 mm	(± 0,5 mm)
9	200 mm	(± 1,0 mm)
8	300 mm	(± 1,0 mm)
7	400 mm	(± 3,0 mm)
6	500 mm	(± 3,0 mm)
5	600 mm	(± 3,0 mm)
4	700 mm	(± 3,0 mm)
3	800 mm	(± 3,0 mm)
2	900 mm	(± 3,0 mm)
1	1000 mm	(± 3,0 mm)

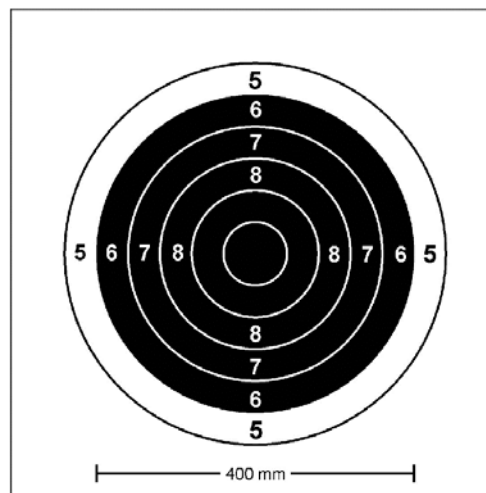
(siehe auch L.1.7)



Innenzehner Ø 50,0 mm (± 0,5 mm)

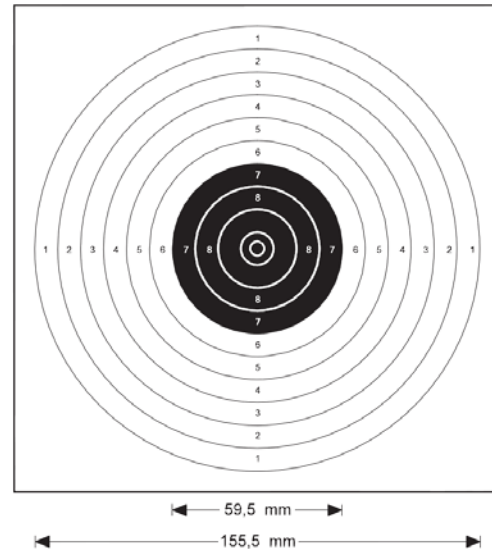
L.2.6 ZS 2.6 Muskete 50 m, Luntenschloßgewehr

Ring	Ø	Toleranz
10	80 mm	(± 0,5 mm)
9	160 mm	(± 1,0 mm)
8	240 mm	(± 1,0 mm)
7	320 mm	(± 3,0 mm)
6	400 mm	(± 3,0 mm)
5	480 mm	(± 3,0 mm)



L.2.7 ZS 2.7 10 m Pistole

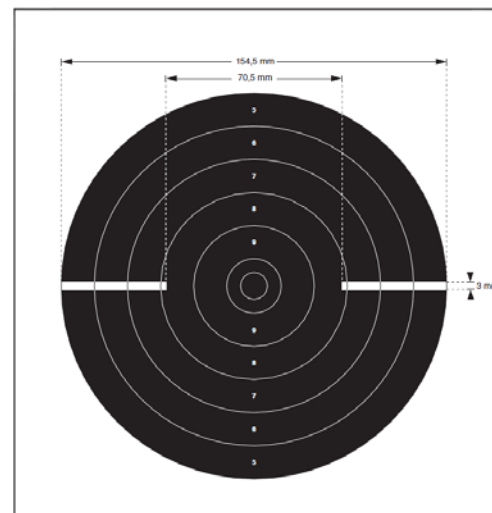
Ring	Ø	Toleranz
10	11,5 mm	(± 0,1 mm)
9	27,5 mm	(± 0,2 mm)
8	43,5 mm	(± 0,2 mm)
7	59,5 mm	(± 0,5 mm)
6	75,5 mm	(± 0,5 mm)
5	91,5 mm	(± 0,5 mm)
4	107,5 mm	(± 0,5 mm)
3	123,5 mm	(± 0,5 mm)
2	139,5 mm	(± 0,5 mm)
1	155,5 mm	(± 0,5 mm)



Innenzehner Ø 5,0 mm (± 0,1 mm)

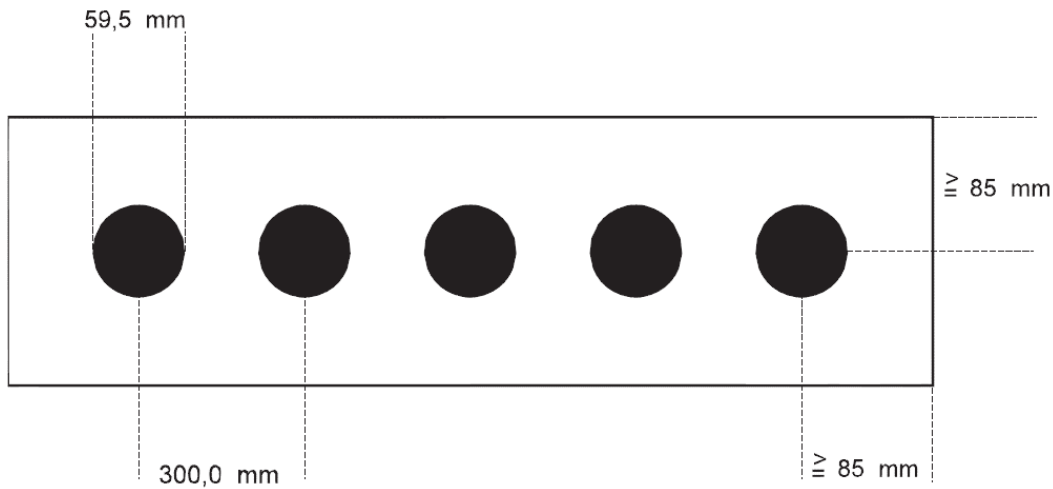
L.2.8 ZS 2.8 10 m Pistole Schnellfeuerenteil

Ring	Ø	Toleranz
10	22,0 mm	(± 0,2 mm)
9	48,5 mm	(± 0,2 mm)
8	75,0 mm	(± 0,5 mm)
7	101,5 mm	(± 0,5 mm)
6	128,0 mm	(± 0,5 mm)
5	154,5 mm	(± 0,5 mm)



Innenzehner ø 11,0 mm (± 0,1 mm)

L.2.9 ZS 2.9 10 m Mehrschüssige Pistole



Der Durchmesser des Spiegels beträgt 59,5 mm. Die Klappscheibengrößen ergeben sich aus den Durchmessern der Blendenöffnungen

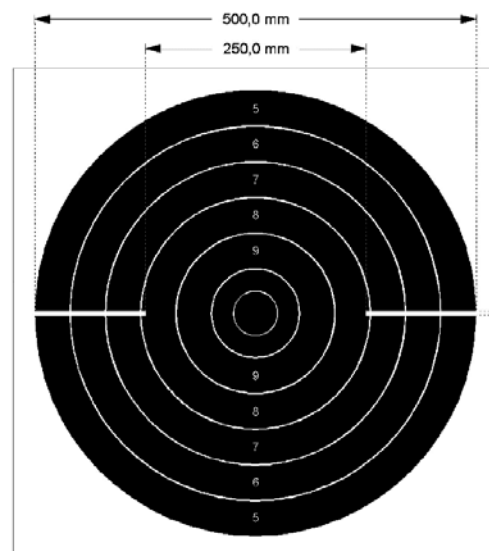
		Toleranz
Ø Klappscheibe Nachwuchsbereich	59,5 mm	(± 0,5 mm)
Ø Klappscheibe Erwachsenenbereich	40,0 mm	(± 0,2 mm)

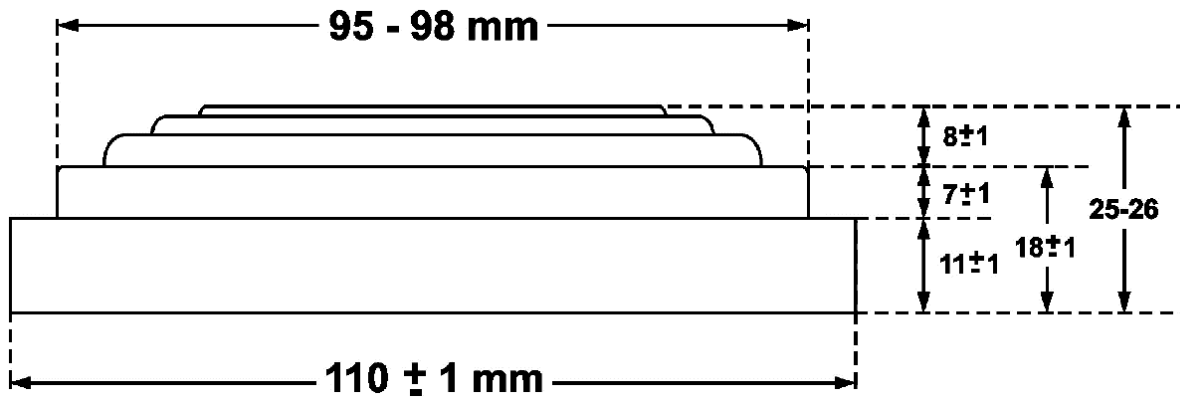
L.2.10 ZS 2.10 25 m Schnellfeuer/Duell

Ring	Ø	Toleranz
10	100 mm	(± 0,4 mm)
9	180 mm	(± 0,6 mm)
8	260 mm	(± 1,0 mm)
7	340 mm	(± 1,0 mm)
6	420 mm	(± 1,0 mm)
5	500 mm	(± 1,0 mm)

Innenzehner Ø 50,0 mm (± 0,2 mm)

Pistole/Revolver 20 Sekunden-Serie

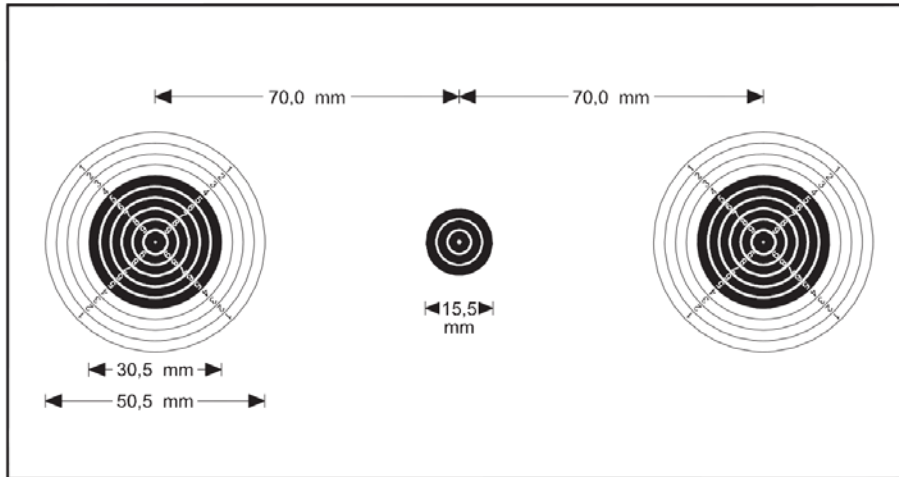


L.2.11 ZS 2.11 Flinte

Gewicht: 105 g (± 5 g)

- Erlaubte Farben: einheitlich schwarz, weiß, gelb, orange oder das gesamte Oberteil weiß, gelb, orange gefärbt oder um das gesamte Oberteil ein weißer, gelb oder orange gefärbter Ring.
- Die für eine Meisterschaft gewählte Farbe sollte so sein, dass die Wurfscheiben bei normalen Lichtverhältnissen gegen den Hintergrund gut sichtbar sind.
- Trainings- und Wettkampfscheiben müssen farblich übereinstimmen.
- Die Scheiben können mit farbigem Pulver gefüllt sein (Finalscheiben)

L.2.12 ZS 2.12 Laufende Scheibe 10 m



ZS2.12a

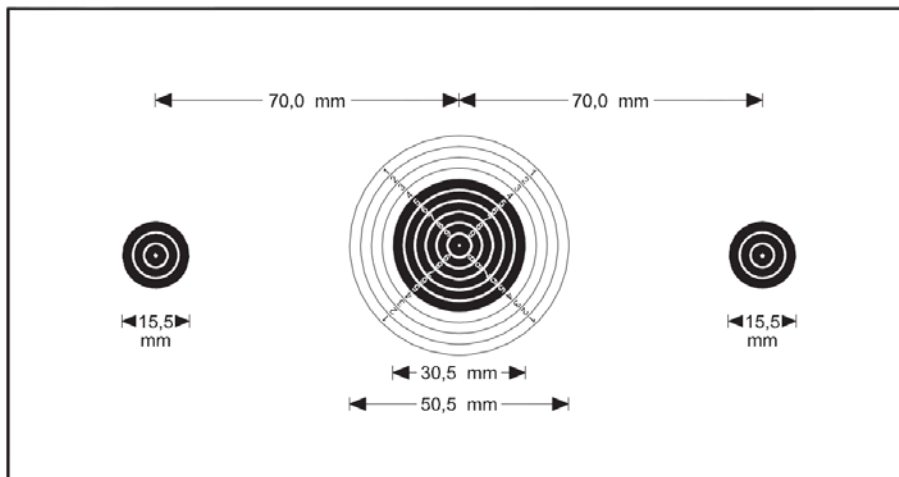
Ring	Ø	Toleranz
10	5,5 mm	(± 0,1 mm)
9	10,5 mm	(± 0,1 mm)
8	15,5 mm	(± 0,1 mm)
7	20,5 mm	(± 0,1 mm)
6	25,5 mm	(± 0,1 mm)
5	30,5 mm	(± 0,1 mm)
4	35,5 mm	(± 0,1 mm)
3	40,5 mm	(± 0,1 mm)
2	45,5 mm	(± 0,1 mm)
1	50,5 mm	(± 0,1 mm)

Zielmarke	
Ø innen	0,5 mm
Ø Mittelring	5,5 mm
Ø Außenring	10,5 mm
Ø gesamt	15,5 mm

Neben der Scheibe 12a darf auch die Scheibe 12b verwendet werden.

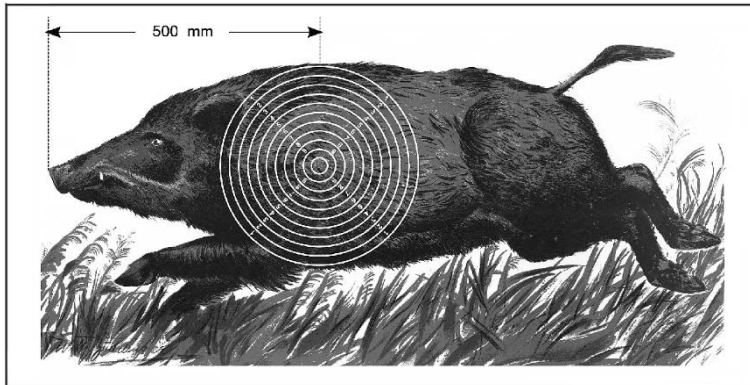
In einem Wettkampf ist für eine Klasse jedoch nur eine Scheibenart zugelassen.

Bei der Scheibe 12b ist der Spiegel mit zwei Schuß zu beschießen.



ZS2.12b

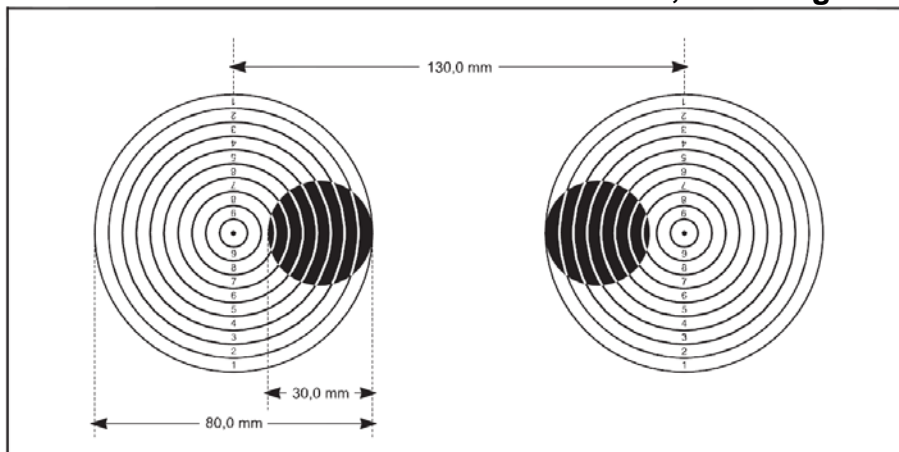
L.2.13 ZS 2.13 Laufende Scheibe 50 m



Innenzehner 30 mm ($\pm 0,2$ mm)

10er-Ring	60 mm	($\pm 0,2$ mm)
9er-Ring	94 mm	($\pm 0,4$ mm)
8er-Ring	128 mm	($\pm 0,6$ mm)
7er-Ring	162 mm	($\pm 0,8$ mm)
6er-Ring	196 mm	($\pm 1,0$ mm)
5er-Ring	230 mm	($\pm 1,0$ mm)
4er-Ring	264 mm	($\pm 1,0$ mm)
3er-Ring	298 mm	($\pm 1,0$ mm)
2er-Ring	332 mm	($\pm 1,0$ mm)
1er-Ring	366 mm	($\pm 1,0$ mm)

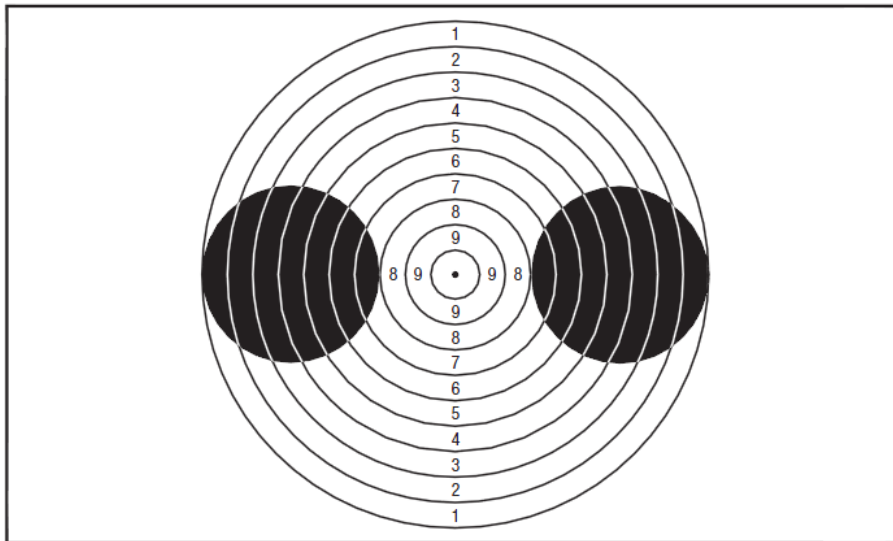
L.2.14 ZS 2.14 Laufende Scheibe 10 m, zweiteilige Schülerscheibe



Ring 10	8 mm
Ring 9	16 mm
Ring 8	24 mm
Ring 7	32 mm
Ring 6	40 mm
Ring 5	48 mm
Ring 4	56 mm
Ring 3	64 mm
Ring 2	72 mm
Ring 1	80 mm

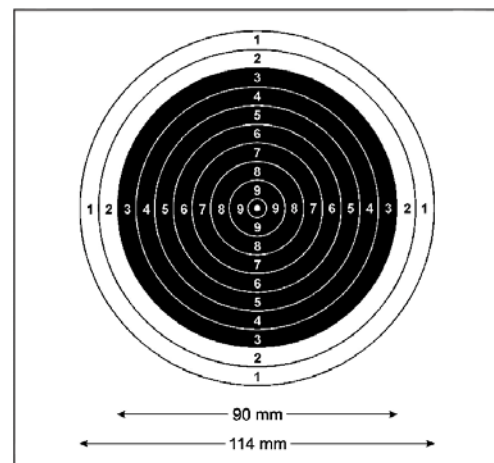


L.2.15 ZS 2.15 Laufende Scheibe 10 m (Nachwuchs), einteilig



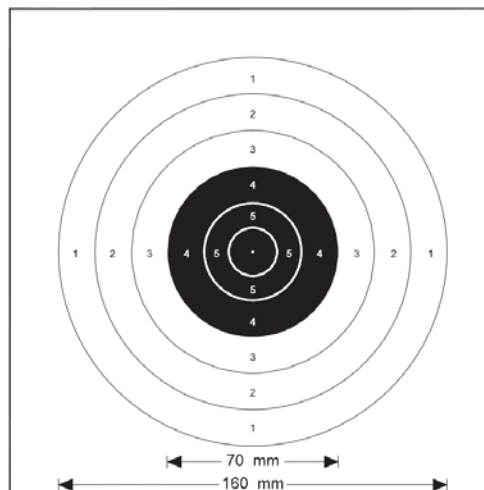
L.2.16 ZS 2.16 Armbrust international 30 m

Ringwert	Ø
Innen 10	2,0 mm
10	6,0 mm
9	18,0 mm
8	30,0 mm
7	42,0 mm
6	54,0 mm
5	66,0 mm
4	78,0 mm
3	90,0 mm
2	102,0 mm
1	114,0 mm



L.2.17 ZS 2.17 Armbrust national 30 m, Feldarmbrust 18/35 m

Ringwert	Ø
6	20,0 mm
5	40,0 mm
4	70,0 mm
3	100,0 mm
2	130,0 mm
1	160,0 mm

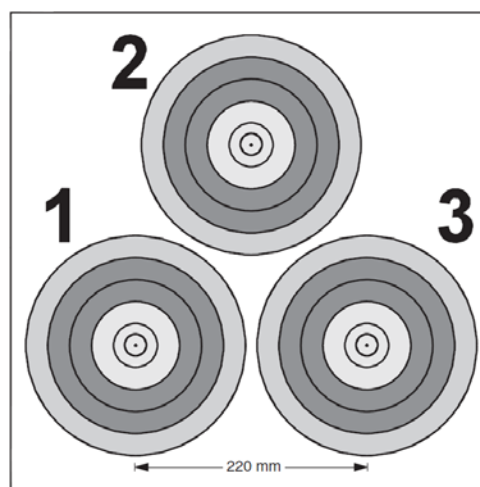


L.2.18 ZS 2.18 Bogen-Halle 18 m

Feldarmbrust IAU 600 – 18 m

Feldarmbrust IAU 900 – 35 m

Wertungsbereich	Toleranz
10 – 8	± 1 mm
7 – 6	± 2 mm





L.2.19 ZS 2.19 Bogen-Halle 18 m, senkrechte Anordnung

40 cm – Auflage

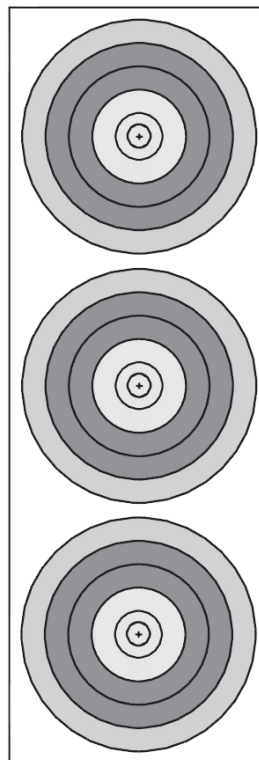
Abstand der Zentren: 22 cm

Bogen Halle 25 m

60 cm Auflage

Abstand der Zentren: 32 cm

Wertungsbereich	Toleranz
10 – 8	$\pm 1 \text{ mm}$
7 – 6	$\pm 2 \text{ mm}$





L.2.20 ZS 2.20 Mehrfachauflage (2-, 3- oder 4-fach), Bogen im Freien 30 m

Bogen FITA – 50 m Compound

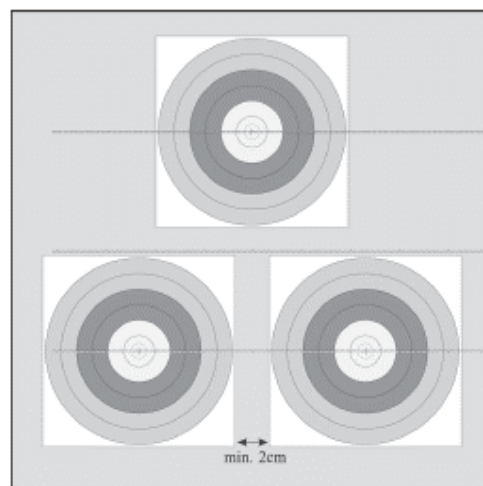
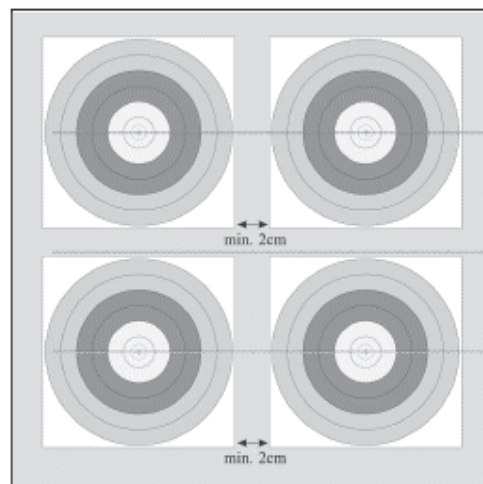
Abstand der Zentren:

horizontal min. 42 cm bei 3-fach-Auflagen

horizontal min. 52 cm bei 2-fach- und 4-fach-Auflagen

vertikal 42 cm bei 3-fach-Auflagen, 42 – 62 cm bei 4-fach-Auflagen

Toleranzen im Wertungsbe- reich	10 – 8	± 1 mm
	7 – 6	± 2 mm





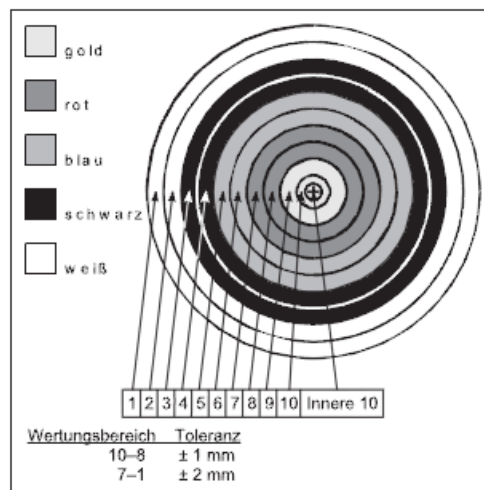
L.2.21 ZS 2.21 Bogen-H 18 m, 25m, 30-50 m, 60-90m, Feldarmbrust 65 m, 50 m

Feldarmbrust: IAU 600 25 m, Auflage 40 cm

Feldarmbrust: IAU 900 65/50 m, Auflage 60 cm

Bogen 30 – 50 m, Auflage 80 cm

Bogen 60 – 90 m, Auflage 122 cm

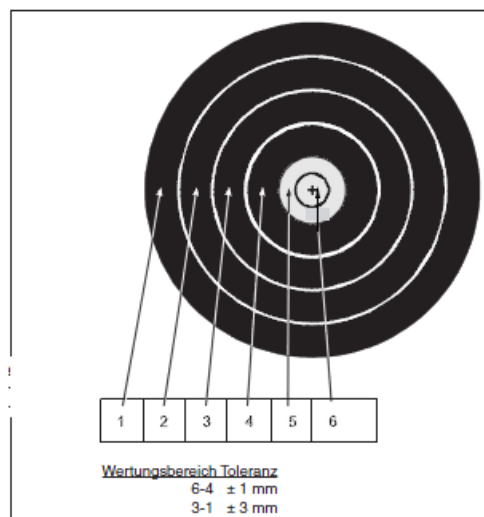


Feldbogen: Auflage 20 cm

Feldbogen: Auflage 40 cm

Feldbogen: Auflage 60 cm

Feldbogen: Auflage 80 cm





L.2.22 Tabelle aller Scheiben

Gewehr 10 m Armbrust 10 m	0,5	0,5	2,5	30,5	10-kreisig	80 × 80	ZS2.1
Gewehr 15 m	4,5		4,5	40,5	10-kreisig	120 × 120	ZS2.2
Gewehr 50 m	10,4	5,0	8,0	112,4	10-kreisig	250 × 250	ZS2.3
Gewehr 100 m/Vorderlader 25 m Pistole 50 m Pistole	50,0	25,0	25,0	200,0	10-kreisig	520 – 550 × 550	ZS2.4
Gewehr 300 m Vorderladerfreigewehr 300 m	100,0	50,0	50,0	600,0	10-kreisig	1020 × 1220	ZS2.5
Muskete 50 m	80,0		40	400,0	Ringe 5 – 10	520 – 550 × 550	ZS2.6
10 m Pistole	11,5	5,0	8,0	59,5	10-kreisig	170 × 170	ZS2.7
10 m Schnellfeuerteil				59,5/40,0	10-kreisig	170 × 1370	ZS2.8
10 m Mehrschüssige Pistole				59,5/40,0	Klappscheibe	170 × 1370	ZS2.9
25 m Schnellfeuer/Duell	100,0	50,0	40,0	500,0	Ringe 5 – 10	520 – 550 × 550	ZS2.10
Flinte							ZS2.11
Laufende Scheibe 10 m	5,5	0,5	2,5	30,5	10-kreisig	150 × 260	ZS2.12a/b
Laufende Scheibe 50 m	60,0	30,0	17,0	366,0	10-kreisig	1320 × 760	ZS2.13
Laufende Scheibe 10 m (Nachwuchs)	8,0	1,0	4,0		10-kreisig	150 × 260	ZS2.14/15
Armbrust international 30 m	6,0	2,0	6,0	90,0	10-kreisig	200 × 200	ZS2.16
Armbrust national 30 m	6=20	5=40,0	4 – 1 = 15,0	70,0	6-kreisig	200 × 200	ZS2.17
Dreifachauflage Feldarmbrust 18 m/35 m Bogen-Halle 18 m	40,0	20,0	20,0		Ringe 6 – 10	10 und 9 = gold 7 und 8 = rot 6 = blau	ZS2.17-19
Mehrfachauflage Bogen im Freien 30 m	80,0	40,0	40,0				ZS2.20
Es können senkrecht (bei Meisterschaften) oder im Dreieck angeordnete Scheibenbilder verwendet werden.							
Bogen-H 18 m/ Auflage 40 cm	40,0	20,0	20,0		11-kreisig	10 u. 9 = gold 7 u. 8 = rot 6 u. 5 = blau 3 u. 4 = schwarz 2 u. 1 = weiß	ZS2.21
Bogen 25/Feldarmbrust 65 m, 50 m Auflage 60 cm	60,0	30,0	30,0		11-kreisig		
Bogen 30 – 50 m/ Auflage 80 cm	80,0	40,0	40,0		11-kreisig		
Bogen 60 – 90 m/ Auflage 122 cm	122,0	61,0	61,0		11-kreisig		



Wettbewerb	∅ 5	∅ 5 innen	Zone 4	Zone 3	Zone 2	Zone 1	Toleranz	Scheiben-art	Bemerkung
Feldbogen Auflage 20 cm	40	20	80	120	160	200	1 mm	6-kreisig	5 u. 6 = gelb 1 u. 4 = schwarz
Feldbogen Auflage 40 cm	80	40	160	240	320	400	1 mm	6-kreisig	
Feldbogen Auflage 60 cm	120	60	240	360	480	600	2 mm	6-kreisig	
Feldbogen Auflage 80 cm	160	80	320	480	640	800	2 mm	6-kreisig	



M Bedingungen für den Erwerb von Schießleistungsabzeichen

M.1 Schießleistungsabzeichen der BKV

M.1.1 Anerkennung für Schießleistungen

Als Anerkennung für gute Schießleistungen und zur Förderung des Leistungsschießens kann sich jedes Mitglied der BKV durch Erfüllung der vorgeschriebenen Bedingungen um die Schießauszeichnungen der BKV bewerben.

In jeder Waffenart können folgende Schießauszeichnungen in Bronze, Silber und Gold erworben werden:

- Kleine Leistungsnadel,
- Schieß-Leistungsabzeichen,
- Sportschützenabzeichen mit Jahresanhänger in 30er (doppelte Ringzahl) Serie,
- Große Leistungsnadel in 30er (doppelte Ringzahl) Serie,
- Schützenspanne mit Jahresanhänger in 30er (doppelte Ringzahl) Serie.

Die Schießauszeichnungen haben für alle Waffenarten das gleiche Aussehen.

M.1.2 Reihenfolge des Erwerbs von Schießauszeichnungen

Das Schießen um die Auszeichnungen erfolgt in der Reihenfolge:

- Abzeichen in Bronze
 - Kleine Leistungsnadel,
 - Schießleistungsabzeichen,
 - Sportschützenabzeichen mit Jahresanhänger,
 - Große Leistungsnadel,
 - Schützenspanne mit Jahresanhänger
- Abzeichen in Silber
 - wie Abzeichen in Bronze
- Abzeichen in Gold
 - wie Abzeichen in Bronze

Die Stufen „Bronze“, „Silber“ und „Gold“ der Kleinen Leistungsnadel können in einem Kalenderjahr geschossen werden.

Jede nächsthöhere Auszeichnung setzt den Besitz der niederen voraus.

Von den Schieß-Leistungsabzeichen, Sportschützenabzeichen (5 Serien à 15/30 Schuß) und Schützenspannen (5 Serien à 30 Schuß) kann jeweils nur eine Ausführung - je Waffenart - in einem Schießjahr, beginnend mit dem folgenden Jahr, in dem die Kleine Leistungsnadel in Gold erreicht wurde, geschossen werden.

Für die Jahresspannen gelten die gleichen Bestimmungen. Alle Ausführungen der Kleinen und Großen Leistungsnadeln können jeweils in einem Jahr, jedoch an verschiedenen Schießtagen erworben werden.



M.1.3 Erwerb eines Schießleistungsabzeichens

M.1.3.01 Durchführung der Schießen

Hat ein Schütze die Absicht, die Bedingungen für die Schießauszeichnungen zu schießen, so hat er dies dem Schießwart vorher zu melden. Dieser darf nur dann ablehnen, wenn die Voraussetzungen für das Schießen nicht gegeben sind. Bei mehreren Schützen ist die Reihenfolge der Anmeldung einzuhalten.

Vor dem Schießen sind auf den Scheiben Vor- und Zuname des Schützen, Kameradschaft, Tag des Schießens und Anschlagsart zu vermerken und auf der 1. der zur Serie gehörenden Scheibe die Unterschrift des Schießwartes oder des Leitenden anzubringen.

Es sind nur nummerierte Scheiben zu verwenden. K.6 ist zu beachten!

Ausnahme bei Streifenscheiben.

Die 10/15/20/30/60 Schuß, je nach Ausschreibung, sind ohne Unterbrechung hintereinander abzugeben. Eine Wiederholung einzelner Schüsse oder Anschlagsarten ist nicht gestattet.

Bei KK werden 5 Schuß, bei LG 1 Schuß, bei LP 5 Schuß und bei SP 15 Schuß auf eine Scheibe geschossen.

Ergebnisse von Vergleichsschießen oder Wettkämpfen, deren Ausschreibung den Abläufen für den Erwerb von Schießleistungsabzeichen erfüllt, können für den Erwerb genutzt werden. Dies ist dem Auswerter vor dem Schießen mitzuteilen.

M.1.3.02 Antrag auf Verleihung von Schießleistungsabzeichen

Bei erfüllter Bedingung reicht der Schießwart der Kameradschaft einen Antrag auf Verleihung von Schießabzeichen bei der Landesgeschäftsstelle ein. Es können auch Sammelanträge eingereicht werden.

Die genaue Einhaltung der Bestimmungen ist Voraussetzung für die Anerkennung der eingesandten Anträge. Ergibt die Prüfung oder eine spätere Feststellung, daß eine Schießauszeichnung oder der zu erwerbende Gegenstand unter Verletzung der Bestimmungen oder durch Anwendung unehrlicher Handlung erworben wurde, so hat dies den Entzug des Abzeichens und ggf. den Ausschluß des Schützen und des Schießwartes von Wettbewerben auf Dauer zur Folge.

Die Entscheidung trifft die verleihende Stelle endgültig unter Ausschluß des Rechtsweges.

M.1.3.03 Verleihung von Schießleistungsabzeichen

Die Verleihung erfolgt durch die Schießwarte oder Vorsitzenden der jeweiligen Gliederung.

M.1.4 Gebühren für die Schießleistungsabzeichen

Sämtliche Zahlungen für Schießauszeichnungen und Urkunden gehen an das BKK-Auszeichnungswesen der Landesgeschäftsstelle.

M.2 Schießleistungsabzeichen der angeschlossenen Verbände

Die Schießleistungsabzeichen der angeschlossenen Verbände werden nach deren Regularien geschossen. Die Organisation des Erwerbs unterliegt den gleichen Bestimmungen, wie der Erwerb der Schießleistungsabzeichen der BKK.



N Mindestleistungen für den Erwerb der Schießleistungsabzeichen

Alle Schießleistungsabzeichen können nur nach den geltenden Schießbestimmungen gemäß dieser Sportordnung (siehe N.4) erworben werden!

Die Formulare zur Dokumentation der Schießergebnisse und zur Beantragung der jeweiligen Leistungsabzeichen sind von der Internet-Seite der BKV (www.bkv-ev.de) herunterzuladen.

Die Ergebnisse aus Vergleichs-Schießen können mit verwendet werden.

Die Klassenzugehörigkeit ergibt sich nach dem Alter wie folgt:

Kalenderjahr minus Geburtsjahr = Alter!

Für VERSEHRTE gelten in allen Waffenarten die Ringzahlen der ihrem Alter entsprechenden Klasse. Jeder Versehrte schießt in der für ihn zugelassenen Anschlagsart.

N.1 Bestimmungen über die Verleihung der Kleinen Leistungsnadel

Erforderliche Ringzahlen mit 15 Schuß. Bei 30 Schuß sind die erforderlichen Ringzahlen der 15 Schuß-Bedingung zu verdoppeln. Auf die jeweiligen Scheiben sind 5 Schuß abzugeben.

Schüler schießen mit LG, LP 10 Schuß.

Klasse	Luftgewehr			Luftpistole		
	Bronze	Silber	Gold	Bronze	Silber	Gold
Schüler	55	57	59	50	52	54
JSch M u. J	87	90	93	80	83	86
Junioren M u. J	93	96	99	86	89	92
Damen	96	99	102	89	92	95
Schützen	105	108	111	98	101	104
Damen Alt	98	101	104	86	89	92
Alters	99	102	105	87	90	93
Damen Sen	95	98	101	83	86	89
Senioren	110	113	116	86	89	92
Vet- u. Alt-Vet	93	96	99	81	84	87



Klasse	KK-Gewehr			Sportpistole/-revolver (KK/GK)		
	Bronze	Silber	Gold	Bronze	Silber	Gold
Schüler	-	-	-	-	-	-
JSch M u. J	87	90	93	80	83	86
Junioren M u. J	93	96	99	86	89	92
Damen	96	99	102	89	92	95
Schützen	105	108	111	98	101	104
Damen Alt	98	101	104	86	89	92
Alters	99	102	105	87	90	93
Damen Sen	95	98	101	83	86	89
Senioren	110	113	116	86	89	92
Vet- u. Alt-Vet	93	96	99	81	84	87

Bei den folgenden Waffen sind die erforderlichen Ringzahlen mit 10 Schuß bei einer Entfernung von 100 m zu erreichen.

Klasse	GK-Repetiergewehr			GK-Selbstladegewehr		
	Bronze	Silber	Gold	Bronze	Silber	Gold
Schüler	-	-	-	-	-	-
JSch M u. J	-	-	-	-	-	-
Junioren M u. J	56	58	60	61	63	65
Damen	58	60	62	63	65	67
Schützen	60	62	64	65	67	69
Damen Alt	55	57	59	60	62	64
Alters	58	60	62	63	65	67
Damen Sen	52	54	56	57	59	61
Senioren	55	57	59	60	62	64
Vet- u. Alt-Vet	51	53	55	56	58	60

Klasse	GK-Gewehr mit ZF		
	Bronze	Silber	Gold
Schüler	-	-	-
JSch M u. J	-	-	-
Junioren M u. J	66	68	70
Damen	68	70	72
Schützen	70	72	74
Damen Alt	65	67	69
Alters	68	70	72
Damen Sen	62	64	66
Senioren	65	67	69
Vet- u. Alt-Vet	61	63	65



N.2 Bestimmungen über die Verleihung des Schießleistungsabzeichens

Erforderliche Ringzahlen mit 15 Schuß. Bei 30 Schuß sind die erforderlichen Ringzahlen der 15 Schuß-Bedingung zu verdoppeln. Auf die jeweiligen Scheiben sind 5 Schuß abzugeben.

Schüler schießen mit LG, LP 10 Schuß.

Klasse	Luftgewehr			Luftpistole		
	Bronze	Silber	Gold	Bronze	Silber	Gold
Schüler	60	62	64	55	57	59
JSch M u. J	95	98	101	87	90	93
Junioren M u. J	101	104	107	93	96	99
Damen	104	107	110	96	99	102
Schützen	113	116	119	105	108	111
Damen Alt	105	108	111	93	96	99
Alters	107	110	113	95	98	101
Damen Sen	102	105	113	95	98	101
Senioren	117	120	123	93	96	99
Vet- u. Alt-Vet	101	104	107	89	92	95

Klasse	KK-Gewehr			Sportpistole/-revolver (KK/GK)		
	Bronze	Silber	Gold	Bronze	Silber	Gold
Schüler	-	-	-	-	-	-
JSch M u. J	95	98	101	87	90	93
Junioren M u. J	101	104	107	93	96	99
Damen	104	107	110	96	99	102
Schützen	113	116	119	105	108	111
Damen Alt	105	108	111	93	96	99
Alters	107	110	113	95	98	101
Damen Sen	102	105	108	90	93	96
Senioren	117	120	123	93	96	99
Vet- u. Alt-Vet	101	104	107	89	92	95



Bei den folgenden Waffen sind die erforderlichen Ringzahlen mit 10 Schuß bei einer Entfernung von 100 m zu erreichen.

Klasse	GK-Repetiergewehr			GK-Selbstladegewehr		
	Bronze	Silber	Gold	Bronze	Silber	Gold
Schüler	-	-	-	-	-	-
JSch M u. J	-	-	-	-	-	-
Junioren M u. J	62	64	66	67	69	71
Damen	64	66	68	69	71	73
Schützen	66	68	70	71	73	75
Damen Alt	61	63	65	66	68	70
Alters	64	66	68	69	71	73
Damen Sen	58	60	62	63	65	67
Senioren	61	63	65	66	68	70
Vet- u. Alt-Vet	57	59	61	62	64	66

Klasse	GK-Gewehr mit ZF		
	Bronze	Silber	Gold
Schüler	-	-	-
JSch M u. J	-	-	-
Junioren M u. J	72	74	76
Damen	74	76	78
Schützen	76	78	80
Damen Alt	71	73	75
Alters	74	76	78
Damen Sen	68	70	72
Senioren	71	73	75
Vet- u. Alt-Vet	67	69	71



N.3 Bestimmungen über die Verleihung des Sportschützenabzeichen

Erforderliche Ringzahlen mit 30 Schuß. Auf die jeweiligen Scheiben sind 5 Schuß abzugeben.

Schüler schießen mit LG, LP 20 Schuß.

Klasse	Luftgewehr			Luftpistole		
	Bronze	Silber	Gold	Bronze	Silber	Gold
Schüler	130	134	138	120	124	128
JSch M u. J	204	210	216	189	195	201
Junioren M u. J	216	222	228	201	207	213
Damen	222	228	234	207	213	219
Schützen	240	246	252	225	231	237
Damen Alt	225	231	237	201	207	213
Alters	228	234	240	204	210	216
Damen Sen	219	225	231	195	201	207
Senioren	249	255	261	201	207	213
Vet- u. Alt-Vet	216	222	228	192	198	204

Klasse	KK-Gewehr			Sportpistole/-revolver (KK/GK)		
	Bronze	Silber	Gold	Bronze	Silber	Gold
Schüler	-	-	-	-	-	-
JSch M u. J	204	210	216	189	195	201
Junioren M u. J	216	222	228	201	207	213
Damen	222	228	234	207	213	219
Schützen	240	246	252	225	231	237
Damen Alt	225	231	237	201	207	213
Alters	228	234	240	204	210	216
Damen Sen	219	225	231	195	201	207
Senioren	249	255	261	201	207	213
Vet- u. Alt-Vet	216	222	228	192	198	204



Bei den folgenden Waffen sind die erforderlichen Ringzahlen mit 10 Schuß bei einer Entfernung von 100 m zu erreichen.

Klasse	GK-Repetiergewehr			GK-Selbstladegewehr		
	Bronze	Silber	Gold	Bronze	Silber	Gold
Schüler	-	-	-	-	-	-
JSch M u. J	-	-	-	-	-	-
Junioren M u. J	68	70	72	73	75	77
Damen	70	72	74	75	77	79
Schützen	72	74	76	77	79	81
Damen Alt	67	69	71	72	74	76
Alters	70	72	74	75	77	79
Damen Sen	64	66	68	69	71	73
Senioren	67	69	71	72	74	76
Vet- u. Alt-Vet	63	65	67	68	70	72

Klasse	GK-Gewehr mit ZF		
	Bronze	Silber	Gold
Schüler	-	-	-
JSch M u. J	-	-	-
Junioren M u. J	78	80	82
Damen	80	82	84
Schützen	82	84	86
Damen Alt	77	79	81
Alters	80	82	84
Damen Sen	74	76	78
Senioren	77	79	81
Vet- u. Alt-Vet	73	75	77



N.4 Bestimmungen über die Verleihung der Großen Leistungsnadel

Erforderliche Ringzahlen mit 30 Schuß. Auf die jeweiligen Scheiben sind 5 Schuß abzugeben.

Schüler schießen mit LG, LP 20 Schuß.

Klasse	Luftgewehr			Luftpistole		
	Bronze	Silber	Gold	Bronze	Silber	Gold
Schüler	140	144	148	130	134	138
JSch M u. J	219	225	231	204	210	216
Junioren M u. J	231	237	243	216	222	228
Damen	237	243	249	222	228	234
Schützen	255	261	267	240	246	252
Damen Alt	240	246	252	216	222	228
Alters	243	249	255	219	225	231
Damen Sen	234	240	246	210	216	222
Senioren	264	270	276	216	222	228
Vet- u. Alt-Vet	231	237	243	207	213	219

Klasse	KK-Gewehr			Sportpistole/-revolver (KK/GK)		
	Bronze	Silber	Gold	Bronze	Silber	Gold
Schüler	-	-	-	-	-	-
JSch M u. J	219	225	231	204	210	216
Junioren M u. J	231	237	243	216	222	228
Damen	237	243	249	222	228	234
Schützen	255	261	267	240	246	252
Damen Alt	240	246	252	216	222	228
Alters	243	249	255	219	225	231
Damen Sen	234	240	246	210	216	222
Senioren	264	270	276	216	222	228
Vet- u. Alt-Vet	231	237	243	207	213	219



Bei den folgenden Waffen sind die erforderlichen Ringzahlen mit 10 Schuß bei einer Entfernung von 100 m zu erreichen.

Klasse	GK-Repetiergewehr			GK-Selbstladegewehr		
	Bronze	Silber	Gold	Bronze	Silber	Gold
Schüler	-	-	-	-	-	-
JSch M u. J	-	-	-	-	-	-
Junioren M u. J	75	77	79	80	82	84
Damen	77	79	81	82	84	86
Schützen	79	81	83	84	86	88
Damen Alt	74	76	78	79	81	83
Alters	77	79	81	82	84	86
Damen Sen	71	73	75	76	78	80
Senioren	74	76	78	79	81	83
Vet- u. Alt-Vet	70	72	74	75	77	79

Klasse	GK-Gewehr mit ZF		
	Bronze	Silber	Gold
Schüler	-	-	-
JSch M u. J	-	-	-
Junioren M u. J	84	86	88
Damen	86	88	90
Schützen	88	90	92
Damen Alt	83	85	87
Alters	86	88	90
Damen Sen	80	82	84
Senioren	83	85	87
Vet- u. Alt-Vet	79	81	83



N.5 Bestimmungen über die Verleihung der Schützenspange

Erforderliche Ringzahlen mit 30 Schuß. Auf die jeweiligen Scheiben sind 5 Schuß abzugeben.

Schüler schießen mit LG, LP 20 Schuß.

Klasse	Luftgewehr			Luftpistole		
	Bronze	Silber	Gold	Bronze	Silber	Gold
Schüler	150	152	154	140	142	144
JSch M u. J	234	237	240	219	222	225
Junioren M u. J	246	249	252	231	234	237
Damen	252	255	258	237	240	243
Schützen	270	273	276	255	258	261
Damen Alt	255	258	261	231	234	237
Alters	258	261	264	234	237	240
Damen Sen	249	252	255	225	228	231
Senioren	279	282	285	231	234	237
Vet- u. Alt-Vet	246	249	252	222	225	228

Klasse	KK-Gewehr			Sportpistole/-revolver (KK/GK)		
	Bronze	Silber	Gold	Bronze	Silber	Gold
Schüler	-	-	-	-	-	-
JSch M u. J	234	237	240	219	222	225
Junioren M u. J	246	249	252	231	234	237
Damen	252	255	258	237	240	243
Schützen	270	273	276	255	258	261
Damen Alt	255	258	261	231	234	237
Alters	258	261	264	234	237	240
Damen Sen	249	252	255	225	228	231
Senioren	279	282	285	231	234	237
Vet- u. Alt-Vet	246	249	252	222	225	228



Bei den folgenden Waffen sind die erforderlichen Ringzahlen mit 10 Schuß bei einer Entfernung von 100 m zu erreichen.

Klasse	GK-Repetiergewehr			GK-Selbstladegewehr		
	Bronze	Silber	Gold	Bronze	Silber	Gold
Schüler	-	-	-	-	-	-
JSch M u. J	-	-	-	-	-	-
Junioren M u. J	82	85	88	87	89	91
Damen	84	87	90	89	91	93
Schützen	86	89	92	91	93	95
Damen Alt	81	84	87	86	88	90
Alters	84	87	90	89	91	93
Damen Sen	78	81	84	83	85	87
Senioren	91	94	97	86	88	90
Vet- u. Alt-Vet	77	80	83	82	84	86

Klasse	GK-Gewehr mit ZF		
	Bronze	Silber	Gold
Schüler	-	-	-
JSch M u. J	-	-	-
Junioren M u. J	90	92	94
Damen	92	94	96
Schützen	94	96	98
Damen Alt	89	91	93
Alters	92	94	96
Damen Sen	86	88	90
Senioren	89	91	93
Vet- u. Alt-Vet	85	87	89



N.6 Bestimmungen über die Verleihung der Schützenschnur

Die Schützenschnur der BKV e.V. ist eine Anerkennung für sportliches Schießen, welche durch die Mitglieder sichtbar auf der rechten Seite der BKV-Dienst- oder Vereinsjacke zu tragen ist.

Sie dokumentiert nach außen, daß das Mitglied über sehr gute sportliche Schießfähigkeiten verfügt.

Die BKV Schützenschnur (in Anlehnung an die Schützenschnur der Bayerischen Armee) wird in 3 Stufen mit Urkunde verliehen und kann nur in verschiedenen Jahren erworben werden.

1. Stufe: BKV-Schützenschnur in Bronze
2. Stufe: BKV-Schützenschnur in Silber
3. Stufe: BKV-Schützenschnur in Gold

Die Schützenschnur jeder Stufe wird nur nach Erfüllung der Bedingungen; 10 Schießtage à 30 Schuß mit LG, LP, KK-Gewehr oder Sportpistole/-revolver KK/GK bzw. 10 Schießtage à 10 Schuß mit Ordonnanz-, Selbstlader oder GK-ZF-Gewehr innerhalb eines Kalenderjahres verliehen. In dem Jahr, in dem die Bedingungen für die BKV - Schützenschnur geschossen werden, können keine weiteren BKV-Schießleistungsabzeichen erworben werden.

Es gelten die Grundsätze, Regeln und Hinweise der BKV Schieß-Sportordnung und der Bestimmungen über die erforderlichen Ringzahlen der BKV-Schießleistungsabzeichen.

Die Schützen sagen vor dem Schießen die Serie der Schützenschnur beim Schießwart an. Wertungen von Ergebnissen aus Wettkämpfen sind gestattet, soweit sie vom Schießwart bereits abgezeichnet wurden.

Erforderliche Ringzahl mit einer 30 Schuß – Serie mit jeweils 5 Schuß auf einer Scheibe.

Der Vereinsschießwart und der Kreisschießwart müssen den Antrag unterschreiben und an die Landesgeschäftsstelle einsenden.





Klasse	Luftgewehr			Luftpistole		
	Bronze	Silber	Gold	Bronze	Silber	Gold
Schüler	130	144	154	120	134	144
JSch M u. J	204	225	240	189	210	225
Junioren M u. J	216	237	252	201	222	237
Damen	222	243	258	207	228	243
Schützen	240	261	276	225	246	261
Damen Alt	225	246	261	201	222	237
Alters	228	249	264	204	225	240
Damen Sen	219	240	255	195	216	231
Senioren	222	243	258	198	219	234
Vet- u. Alt-Vet	216	237	252	192	213	228

Klasse	KK-Gewehr			Sportpistole/-revolver (KK/GK)		
	Bronze	Silber	Gold	Bronze	Silber	Gold
Schüler	-	-	-	-	-	-
JSch M u. J	204	225	240	189	210	225
Junioren M u. J	216	237	252	201	222	237
Damen	222	243	258	207	228	243
Schützen	240	261	276	225	246	261
Damen Alt	225	246	261	201	222	237
Alters	228	249	264	204	225	240
Damen Sen	219	240	255	195	216	231
Senioren	222	243	258	198	219	234
Vet- u. Alt-Vet	216	237	252	192	213	228



Bei den folgenden Waffen sind die erforderlichen Ringzahlen mit 10 Schuß bei einer Entfernung von 100 m zu erreichen.

Klasse	GK-Repetiergewehr			GK-Selbstladegewehr		
	Bronze	Silber	Gold	Bronze	Silber	Gold
Schüler	-	-	-	-	-	-
JSch M u. J	-	-	-	-	-	-
Junioren M u. J	68	77	88	73	82	91
Damen	70	79	90	75	84	93
Schützen	72	81	92	77	86	95
Damen Alt	67	76	87	72	81	90
Alters	70	79	90	75	84	93
Damen Sen	64	73	84	69	78	87
Senioren	67	76	87	72	81	90
Vet- u. Alt-Vet	63	72	83	68	77	86

Klasse	GK-Gewehr mit ZF		
	Bronze	Silber	Gold
Schüler	-	-	-
JSch M u. J	-	-	-
Junioren M u. J	78	90	98
Damen	80	92	100
Schützen	82	94	102
Damen Alt	77	89	97
Alters	80	92	100
Damen Sen	74	86	94
Senioren	77	89	97
Vet- u. Alt-Vet	73	85	93

N.7 Schießbuch der BKV

Ein Schießbuch wird als Schießbuch der BKV angesehen, wenn die jeweils gültige Jahresmarke, die als Teilnahme- bzw. Startvoraussetzung für Wettkämpfe der BKV gilt, in diesem Schießbuch¹¹ vorhanden ist.

¹¹ Schießbücher der BKV, in denen Vorläufer dieser BKV-Schießsportordnung enthalten sind, bleiben als Schießbücher gültig.



O Änderungsanträge zur Schießsportordnung

Anträge zur Änderung der BKV-Schießsportordnung sind bis zum 30. Juni des laufenden Jahres an den Bundesschießwart zu richten. Dem Antrag beizufügen sind:

- Antrag des Schießwarts (LSW, BSW, KSW, VSW)
- das Protokoll der Arbeitstagung des Schießwarts, aus dem hervorgeht, daß der Antrag zur Diskussion gestellt und mit Mehrheit angenommen wurde.

Der Bundesschießwart stellt bis zum 15. Juli des laufenden Jahres jedem Schießwart der nächsten Gliederungsebene eine schriftliche oder elektronische Kopie des obigen Antrages zu. Jeder dieser Schießwarte ist verpflichtet, diesen Antrag in einer Tagung der ihm zugehörigen Schießwarte zu besprechen und eine Abstimmung herbeizuführen.

Die Annahme oder Ablehnung ist von den Schießwarten unter Beifügung der Protokolle der jeweiligen Tagungen auf dem umgekehrten Weg bis zum 15. September des laufenden Jahres an den Bundesschießwart zu melden.

Der Antrag ist abgelehnt, wenn nicht mindestens 2/3 der jeweiligen Schießwarte ihre Zustimmung gegeben haben.

Der endgültige Wortlaut der neuen Bestimmungen wird nach Vorschlag des Bundesschießwarts durch die Landesgeschäftsstelle dem Bundesverwaltungsamt zur Genehmigung vorgelegt (siehe B.2.2.01).

P Schlußbestimmungen

P.1 Inkrafttreten

Diese Schießsportordnung der Bayerischen Kameraden- und Soldatenvereinigung tritt mit Veröffentlichung auf der Internetseite des Bundesverwaltungsamts in Kraft und bildet die bleibende Grundbestimmung.

P.2 Gültigkeit von vorherigen Schießsportordnungen

Mit Inkrafttreten dieser Vorschrift werden sämtliche bestehende Vorschriften der BKV außer Kraft gesetzt.

P.3 Kenntnis der Schießsportordnung

Alle Schützinnen und Schützen sollen im Besitz der Schießsportordnung der BKV sein und die allgemeingültigen Teile kennen.